



Preisliste 2016

price list 2016

Inhaltsverzeichnis / table of contents / Sommaire

<u>Spannzeuge / toolings / Outils de serrage</u>	<u>Seite / page</u>
DIN 2080	4 - 15
Deckel SK40 S20x2	16 - 19
DIN 69871	20 - 55
MAS BT / JIS	56 - 82
Morsekegel MK / morse taper/ Cônes morses	83 - 87
Drehdorne / Schleifdorne / Broches	88 - 89
Aufsteckhalter/ Porte-outils	87
H S K	90 - 112
Polygonschaft / polygonal shank	113 - 118
Weldonschaft / weldon shank	135 - 136
V D I	119 - 132
<u>Zubehör / accesories / Accessoires</u>	<u>Seite / page</u>
Zubehör / accesories / Accessoires	133 - 161
Spannzangen + Muttern / collets / Pinces	140 - 148
Anzugsbolzen / pull studs / Tirettes	157 - 161
Schraubstöcke / vices / EtauX	162 - 166
<u>Information</u>	<u>Seite / page</u>
Exzentrische Bohrung	31
Präz. Bohrfutter / Hydrodehn	75

Alle früheren Preislisten werden hiermit ungültig.

Mindestbestellwert 16,00 Euro netto. Ansonsten keine Zuschläge bei Kleinbestellungen.

Bei Rücklieferungen deren Ursache wir nicht zu vertreten haben bringen wir 10% in Abzug, mindestens jedoch Euro 5,-,-.

Die Abbildungen/Maßangaben in Preislisten und Katalogen sind unverbindlich.
Technische Änderungen sind vorbehalten



Stichwort-Verzeichnis

Bezeichnung	Seite	Bezeichnung	Seite	Bezeichnung	Seite
Anzugsbolzen	157-161	Gewindeschneidfu. Polygonschaft	113	Rohlinge DIN2080	15
Bohrfutteraufnahme DIN69871	38	Gewindeschneidfutter VDI	Anfrage	Rohlinge DIN69871	55
Bohrfutteraufnahme MASBT	70	Gewindeschneidfu. Weldonschaft	136	Rohlinge HSK	112
Bohrfutteraufnahme MK	83	Hohlschaftkegel = HSK	90-112	Rohlinge MAS BT	82
Bohrfutter DIN2080	8-9	Holzsockel für Spannzangen	153	Rohlinge Polygon	118
Bohrfutter DIN69871	38-39	Hydrodehnspannfutter DIN69871	22	Rohlinge VDI	119
Bohrfutter HSK	103	Hydrodehnspannfutter HSK	92	S20x2 Sägewindeaufnahmen	16-19
Bohrfutter MAS BT	70-71	Hydrodehnspannfutter MASBT	58	Schleifdorne	89
Bohrfutter MK	83	Kantentaster elektr.	153	Schraubstöcke	162-166
Bohrfutter S20x2	17	Kegelwischer	156	Schrumpffutter DIN69871	34-37
Bohrfutter VDI	131	Kombi-Aufsteck.dorn DIN2080	10	Schrumpffutter HSK	100-102
Bohrfutter Zylindrisch	136	Kombi-Aufsteck.dorn DIN69871	40-42	Schrumpffutter MAS BT	66-69
Bohrfutter-Kopf	153	Kombi-Aufsteck.dorn HSK	104-105	Schrumpf-Verlängerung	149
Deckel S20x2	16-19	Kombi-Aufsteck.dorn MASBT	72-74	Schutzstopfen VDI	132
DIN 523 = Drehdorne	88	Kombi-Aufsteck.dorn MK	84	Spannmutter ER Regofix	148
DIN 1835B siehe Weldonfutter		Kombi-Aufsteck.dorn S20x2	18	Spannmutter OZ Orlieb	141
DIN 1835E siehe Whistle-Notch Futter		Kraftspannfutter DIN69871	23	Spannschlüssel ER Regofix	148
DIN 2080 Aufnahmen	4-15	Kraftspannfutter HSK	93	Spannschlüssel OZ Orlieb	141
DIN 2083 = Laufbuchsen	152	Kraftspannfutter MASBT	59	Spannschraube Weldon	133
DIN 6355 siehe LangerFräserdorn		Kühlmittelnuten-Futter DIN69871	33	Spannzangen ER Regofix	142-146
DIN 6357 siehe Messerkopfaufnahme		Kühlmittelnuten-Futter HSK	99	Spannzangen OZ Orlieb	140
DIN 6358 siehe Kombi-Aufsteckfräserdorn		Kühlmittelnuten-Futter MASBT	65	Spannzangenfutter ER in DIN2080	4
DIN 6360 Aufsteckfräserd. 2080	11	Kühlmittelrohr HSK	160	Spannzangenfutter ER in DIN69871	20-21
DIN 6360 Aufsteckfräserdorn MK	84	Langer Fräserdorn DIN2080	12-13	Spannzangenfutter ER in HSK	90-91
DIN 6364 siehe Fräserhülse / Gewinde		Langer Fräserdorn DIN69871	50	Spannzangenfutter ER in MAS BT	56-57
DIN 6366 = Mitnehmerring	154	Langer Fräserdorn MK	85	Spannzangenfutter ER in MK	83
DIN 6367 = Fräseranzugsschraube	154	Laufbuchsen	152	Spannzangenfutter ER in Polygon	113
DIN 6374 siehe Schleifdorne	89	Messerkopf-Aufnahme DIN2080	11	Spannzangenfutter ER in S20x2	16
DIN 6383 siehe Einsatzhülse / Lappen		Messerkopf-Aufnahme DIN69871	44-45	Spannzangenfutter ER in VDI	130
DIN 6388 siehe Spannzangen Orlieb		Messerkopf-Aufnahme HSK	106-107	Spannzangenfutter ER Weldonschaft	135
DIN 6364 siehe Fräserhülse / MK Gewinde		Messerkopf-Aufnahme MASBT	76-77	Spannzangenfutter ER Zylindr.Schaft	134
DIN 6499 = Spannzangen ER	142-146	Messerkopf-Aufnahme Polygon	115	Spannzangenfutter Orlieb 2080	4
DIN 69871 Aufnahmen	20-55	Mitnehmerring für Kombidorn	154	Spannzangenfutter Orlieb 69871	24
DIN 69880 = VDI	119-132	Montage-Vorrichtung	156	Spannzangenfutter Orlieb MAS BT	60
DIN 26623-1 = Polygonschaft	113-118	Morsekegel-Hülsen DIN2080	14	Spannzangenfutter Orlieb VDI	129
DIN 69893 = HSK	90-112	Morsekegel-Hülsen DIN69871	52-54	Stangengreifer VDI	132
Drehdorne	88	Morsekegel-Hülsen HSK	111	VDI A1 / A2	119
Einsatzhülse / Lappen DIN2080	14	Morsekegel-Hülsen MASBT	80-81	VDI B1 - B8	120-123
Einsatzhülse / Lappen DIN69871	52-53	Morsekegel-Hülsen VDI	131	VDI C1 - C4	124-125
Einsatzhülse / Lappen HSK	111	Polygonschaft-Aufnahmen	113-118	VDI D1 / D2	126
Einsatzhülse / Lappen MAS BT	80	Prüfdorn DIN2080	51	VDI E1 - E4	127-130
Einsatzhülse / Lappen VDI	131	Prüfdorn DIN69871	51	Verlängerung Aufschraubfräser	155
Einschraubfräser-Auf. DIN69871	46-49	Prüfdorn HSK	112	Verlängerung Messerkopfauf.	155
Einschraubfräser-Auf. HSK	108-110	Prüfdorn MAS BT	51	Verlängerungshülse DIN2080	15
Einschraubfräser-Auf. MASBT	78-79	Quernutdorn DIN2080	11	Verlängerungshülse DIN69871	55
Fräsdornringe	150-151	Quernutdorn DIN69871	44-45	Verlängerungshülse MK	86
Fräseranzugsschraube	154	Quernutdorn HSK	106-107	Weldon-Spannfutter DIN2080	5
Fräserhülse /Gewinde DIN2080	14	Quernutdorn MAS BT	76-77	Weldon-Spannfutter DIN69871	26-29
Fräserhülse /Gewinde DIN69871	54	Quernutdorn Polygon	115	Weldon-Spannfutter HSK	95-97
Fräserhülse /Gewinde HSK	111	Reduzier-Büchse Hydrodehn	141	Weldon-Spannfutter MAS BT	62-63
Fräserhülse /Gewinde MAS BT	81	Reduzierhülse DIN2080	15	Weldon-Spannfutter Polygon	114
Gewindebohr-Spannzangen	146	Reduzierhülse DIN69871	55	Weldon-Spannfutter S20x2	16
Gewindeschneid-Einsätze	139	Reduzierhülse HSK	118	Wendeplattenbohreraufn. DIN69871	32
Gewindeschneidfutter DIN2080	6	Reduzierhülse MK	86	Whistle-Notch Futter DIN69871	30
Gewindeschneidfutter DIN69871	25	Reduzierhülse Polygon	116-117	Whistle-Notch Futter HSK	98
Gewindeschneidfutter HSK	99	Reduzierung Aufschraubfräser	155	Whistle-Notch Futter MAS BT	64
Gewindeschneidfutter MAS BT	61	Reduzierung Weldon	133		
Gewindeschneidfutter MK	Anfrage				

Multi-Funktionale KFH-WEBSITE

Wir haben unseren Web-Auftritt überarbeitet um Ihnen über einen **LOGIN-Bereich** schnell und unkompliziert **sämtliche verfügbaren Produktinformationen** in einem **umfangreichen Web-Katalog** incl. **LAGERBESTÄNDE** und **NETTO-EK-PREISE** zugänglich zu machen.

We have **revised our website**, in order to give you fast and easy access to **all available product information including prices and stock-levels**.

Suche... Startseite » HSK DIN 69893 » Spannanzgen-Futter ER » HSK A63 G6,3/15.000 Umin

DIN 69871
HSK DIN 69893
 Spannanzgen-Futter ER
 Hydro-Dehnspannfutter
 Gewindeschneidfutter
 Spannfutter WELDON
 Spannfutter Whistle-Notch
 Weldonfutter mit
 KÜHLMITTELNUTEN
 Schrumpf-Futter
 Hoch-Präzisions-Bohrfutter
 Kombi-Aufsteckfräserdorn
 Aufnahme für Messerköpfe
 Aufnahme für Einschraubfräser
 Prüfdorn
 Kurze Einsatzhülse
 Kurze Fräserhülse
 Rohling

HSK DIN 69893 - Spannanzgen-Futter ER - HSK A63 G6,3/15.000 Umin

Abbildung
 Skizze
 Technische Beschreibung
 Datenblatt drucken

Artikel-Nr.	HSK	Typ ER	A	L	D	Bereich ER	Gewicht in kg	Lagerbestand	Nettopreis	Preis / Lieferzeitanfrage
G610A63 16x100	A63	16	100	132	32	1-10	0,9	23.09.07-14	Ihr Preis 56,55 EUR zzgl. Versand	<input type="button" value="in den Warenkorb"/> <input type="button" value="Angebotsanfrage"/>

Anzeige des aktuellen **Lagerbestands**
 Here you can see the actual **stock-levels**

Hier wird Ihr **Netto-EK-Preis** angezeigt
 Display of your actual **Net-purchase-price**

Hier kann die **Maß-Skizze** zur Maß-Tabelle eingeblendet werden
 You can change to a **technical drawing** to be able to read the measurement table

Die **techn. Beschreibung** gibt Informationen zu Rundlauf, Wuchtgüte, Härte, Verwendung ec.
 Under **Technical Information** you find data like run-out, balancing grade, hardness, usage, customs tariff ec

www.KFH-Hermann.de

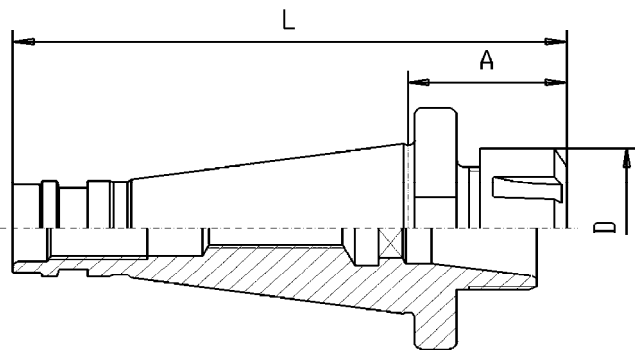
Bitte fordern Sie Ihr **Zugangspasswort** per E-Mail an und überzeugen Sie sich selbst vom Informationsgehalt und der Übersichtlichkeit unseres Internetauftritts.

Please apply by E-Mail for your **password** to get full access to all above mentioned information

Spannzangenfutter ER / DIN 6499

Collet chuck ER / Syst. Regofix
Mandrin à pinces / Syst. Regofix

Mit Mutter / with nut / avec écrou



Artikel-Nummer							
SK	ER	x	A	L	D		€/ St.
G110	30	x	16	x	42	110 32	1-10mm auf Anfrage
G110	30	x	25	x	50	119 42	2-16mm 61,60
G110	30	x	32	x	50	119 50	2-20mm 63,30 #
G110	40	x	16	x	50	143 32	1-10mm 53,10
G110	40	x	25	x	50	143 42	2-16mm 53,10
G110	40	x	32	x	50	143 50	2-20mm 55,00
G110	40	x	40	x	80	173 63	3-30mm 53,90
G110	40	x	50	x	120	213 78	6-34mm auf Anfrage
G110	50	x	25	x	60	187 42	2-16mm 88,50 #
G110	50	x	32	x	70	197 50	2-20mm 88,50
G110	50	x	40	x	80	207 63	3-30mm 90,70
G110	50	x	50	x	72	200 78	6-34mm auf Anfrage

Zubehör / Accessories / Accessoires



G020 Seite 142ff



G024 Seite 148



G023 Seite 148

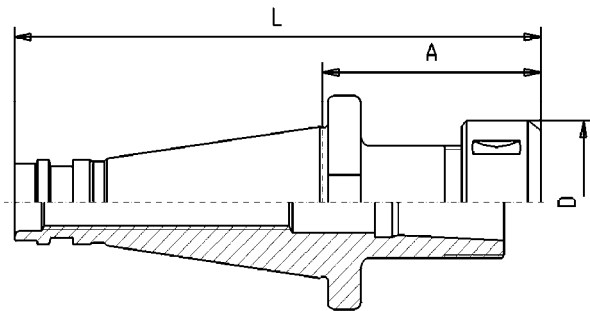
bedingt ab Lager lieferbar

no stock standard article

Spannzangenfutter OZ / DIN 6388

Collet chuck OZ / Syst. Ortlieb
Mandrin à pinces / Syst. Ortlieb

Mit Mutter / with nut / avec écrou



Artikel-Nummer							
SK	OZ	x	A	L	D		€/ St.
G116	30	x	16	x	50	118 43	2-16mm 71,10 #
G116	30	x	25	x	80	148 60	2-25mm 75,70 #
G116	40	x	16	x	70	163 43	2-16mm 62,00
G116	40	x	25	x	70	163 60	2-25mm 64,80
G116	40	x	32	x	95	173 72	3-32mm 70,60
G116	50	x	25	x	70	197 60	2-25mm 85,80
G116	50	x	32	x	80	207 72	3-32mm 89,80

415E = OZ16

462E = OZ25

467E = OZ32

Zubehör / Accessories / Accessoires



G016 Seite 140



G018 Seite 141

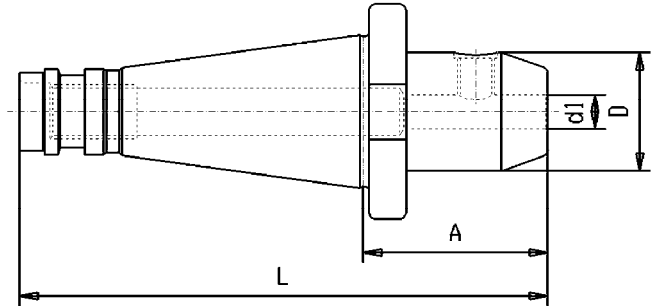


G017 Seite 141

Spannfutter Weldon

Endmill-holder Weldon / DIN1835-B

Porte-fraises Weldon / DIN1835-B



Artikel-Nummer		SK	d1	x	A	L	D	€ / St.
SK	G120	30	x 6	x 40	108	25	48,10	#
30	G120	30	x 8	x 40	108	28	45,80	#
	G120	30	x 10	x 40	108	35	45,80	#
	G120	30	x 12	x 40	108	42	45,80	#
	G120	30	x 16	x 50	118	48	45,80	#
	G120	30	x 20	x 63	131	52	45,80	#
SK	G120	40	x 6	x 50	143	25	42,60	
40	G120	40	x 8	x 50	143	28	40,70	
	G120	40	x 10	x 50	143	35	40,70	
	G120	40	x 12	x 50	143	42	40,70	
	G120	40	x 14	x 50	143	42	40,70	
	G120	40	x 16	x 63	156	48	40,70	
	G120	40	x 18	x 63	156	48	40,70	
	G120	40	x 20	x 63	156	52	40,70	
	G120	40	x 22	x 63	156	52	auf Anfrage	
	G120	40	x 25	x 35	124	63	83,30	
	G120	40	x 25	x 80	173	63	44,60	
	G120	40	x 32	x 80	173	70	49,60	

Artikel-Nummer		SK	d1	x	A	L	D	€ / St.
SK	G120	50	x 6	x 63	190	25	59,10	
50	G120	50	x 8	x 63	190	28	56,80	
	G120	50	x 10	x 63	190	35	56,80	
	G120	50	x 12	x 63	190	42	56,80	
	G120	50	x 14	x 63	190	44	56,80	
	G120	50	x 16	x 63	190	48	56,80	
	G120	50	x 18	x 63	190	48	56,80	
	G120	50	x 20	x 63	190	52	56,80	
	G120	50	x 22	x 63	190	52	auf Anfrage	
	G120	50	x 25	x 48	175	65	auf Anfrage	
	G120	50	x 25	x 80	207	65	62,80	
	G120	50	x 32	x 80	207	72	66,80	
	G120	50	x 40	x 90	217	90	72,80	

Zubehör / Accessories / Accessoires



Reduzierungen / reducer / réducteur
G010 Seite 133



Ersatzschraube
Spare screw
Ecrrou de rechange
G010B Seite 133

= bedingt ab Lager lieferbar

= no stock-standard

Drn 25mm / 32mm / 40mm

mit 2 Spannschrauben

with 2 clamping screws

avec 2 vis de serrage

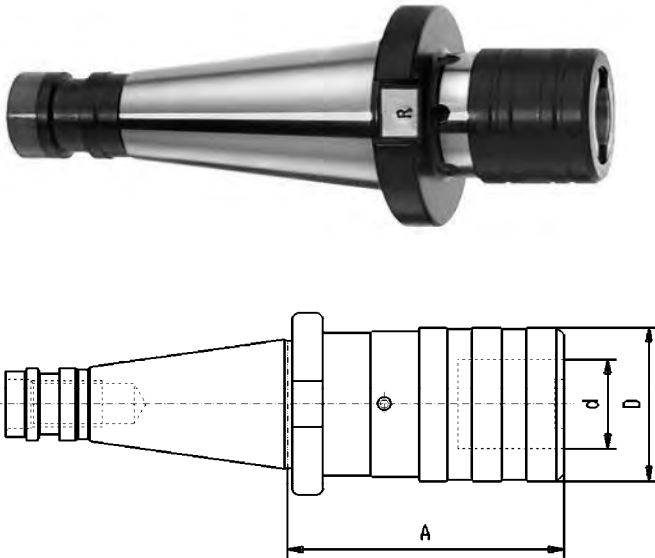
Drehmoment-Tabelle / recommended tightening torque / tableau de couples recommandes Seite 147

Gewindeschneid-Schnellwechselfutter

mit Längenausgleich auf Druck und Zug

Quick change tapping chuck with compens.

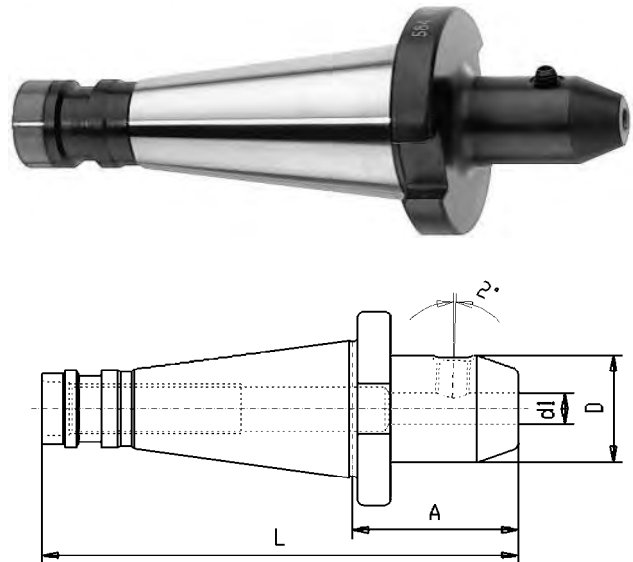
Mandrin de taraudage à changement rapide avec compensation de longueur sur pression/traction.



Spannfutter Whistle Notch DIN 1835-E

Endmill-holder Whistle Notch

Porte-fraises Whistle Notch



Artikel-Nummer

Artikel-Nummer	SK x Gr.	A	d	D	Gewinde	€/St.	#
G117	30 x 1	51	19	38	M3-12	226,20	#
G117	30 x 2	86	31	55	M8-20	261,70	#
G117	40 x 1	53	19	38	M3-12	200,90	#
G117	40 x 2	77	31	55	M8-20	217,80	#
G117	40 x 3	118	48	79	M14-33	379,80	#
G117	50 x 1	57	19	38	M3-12	261,70	#
G117	50 x 2	79	31	55	M8-20	268,40	#
G117	50 x 3	125	48	79	M14-33	416,50	#
G117	50 x 4	143	60	98	M22-48 auf Anfrage		#

Zubehör / Accessories / Accessoires



mit Kupplung
with clutch / avec coupleur
G013 mit Seite 139



ohne Kupplung
without clutch / sans coupleur
G013 ohne Seite 139

= bedingt ab Lager lieferbar

= no stock-standard

Tabelle mit Gewindebohrer-Schaftmaßen
siehe Seite 138

Artikel-Nummer

Artikel-Nummer	SK x d1 x A	L	D	€/St.	#
SK G121	40 x 6 x 50	143	25		Anfrage #
40 G121	40 x 8 x 50	143	28		Anfrage #
G121	40 x 10 x 50	143	35		Anfrage #
G121	40 x 12 x 50	143	42		Anfrage #
G121	40 x 14 x 50	143	42		Anfrage #
G121	40 x 16 x 63	156	48		Anfrage #
G121	40 x 18 x 63	156	48		Anfrage #
G121	40 x 20 x 63	156	52		Anfrage #
G121	40 x 25 x 80	173	63		Anfrage #
G121	40 x 32 x 80	173	70		Anfrage #
SK G121	50 x 6 x 63	190	25		Anfrage #
50 G121	50 x 8 x 63	190	28		Anfrage #
G121	50 x 10 x 63	190	35		Anfrage #
G121	50 x 12 x 63	190	42		Anfrage #
G121	50 x 14 x 63	190	44		Anfrage #
G121	50 x 16 x 63	190	48		Anfrage #
G121	50 x 18 x 63	190	48		Anfrage #
G121	50 x 20 x 63	190	52		Anfrage #
G121	50 x 25 x 80	207	65		Anfrage #
G121	50 x 32 x 80	207	72		Anfrage #
G121	50 x 40 x 90	217	90		Anfrage #

Lagerabverkauf - keine Neuaufgabe mehr
obsolete article with rest stock levels

Gewindebohrer-Schaftmaße

Dimensions des queues de tarauds



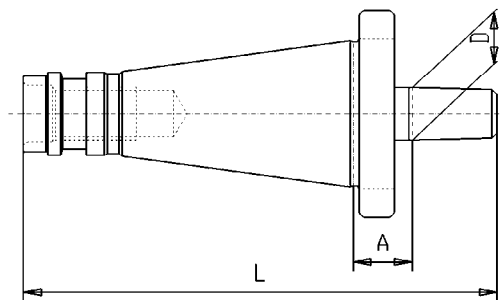
Hand- Gewinde-Bohrer Kurze Bauart	Zoll	Feingewinde verstärkter Schaft	Feingewinde Überlauf Schaft	Regelgewinde Überlauf Schaft	Regel- Gewinde Zoll	Zoll Überlauf Schaft
Tarauds à main version courte	en pouces	Filetage fin, queue renforcée	Filetage fin queue	Filetage standard queue	Filetage standard en pouces	En pouces queue

Schaftmaß Durchm x Vierkant	DIN 352	DIN 353	DIN 371	DIN 374	DIN 376	DIN 2182	DIN 2183
Dimen. queue Diam. x carré 2,5 x 2,1	M 1 M 1,1 M 1,2 M 1,4 M 1,6 M 1,8		M 1 M 1,1 M 1,2 M 1,4 M 1,6 M 1,8	M 3,5	M 3,5	1/16"	
2,8 x 2,1	M 2 M 2,2 M 2,5		M 2 M 2,2 M 2,5	M 4	M 4	3/32"	5/32"
3,5 x 2,7	M 3		M 3	M 5	M 5	1/8"	
4 x 3	M 3,5		M 3,5			7/32"	
4,5 x 3,4	M 4		M 4	M 6	M 6	5/32"	1/4"
6 x 4,9	M 5 M 6 M 8		M 5 M 6	M 8	M 8		
7 x 5,5	M 10	G 1/8"		M 10	M 10	1/4"	3/8"
8 x 6,2			M 8			5/16"	7/16"
9 x 7	M 12			M 12	M 12	3/8"	1/2"
10 x 8			M 10				
11 x 9	M 14	G 1/4"		M 14	M 14		9/16"
12 x 9	M 16	G 3/8"		M 16	M 16		5/8"
14 x 11	M 18			M 18	M 18		11/16"
16 x 12	M 20	G 1/2"		M 20	M 20		13/16"
18 x 14,5	M 22 M 24	G 5/8"		M 22 M 24	M 22 M 24		7/8" 15/16"
20 x 16	M 27	G 3/4"		M 27	M 27		1"
22 x 18	M 30	G 7/8"		M 30	M 30		1.1/8"
25 x 20	M 33	G 1"		M 33	M 33		1.1/4"
28 x 22	M 36	G 1.1/8"		M 36	M 36		1.3/8"
32 x 24	M 39 M 42	G 1.1/4"		M 39 M 42	M 39 M 42		1.1/2" 1.5/8"
36 x 29	M 45 M 48	G 1.3/8" G 1.1/2" G 1.3/4" G 2"		M 45 M 48	M 45 M 48		1.3/4" 1.7/8"
40 x 32	M 52	G 2.1/4"		M 52	M 52		2"
45 x 35	M 56 M 60	G 2.1/2"			M 56 M 60		2.1/4" 2.1/2"
50 x 39	M 64	G 2.3/4" G 3"			M 64		2.1/2"
56 x 44	M 68	G 3.1/4"			M 68		2.3/4"

Bohrfutteraufnahmen DIN 238

Taper shafts DIN 238

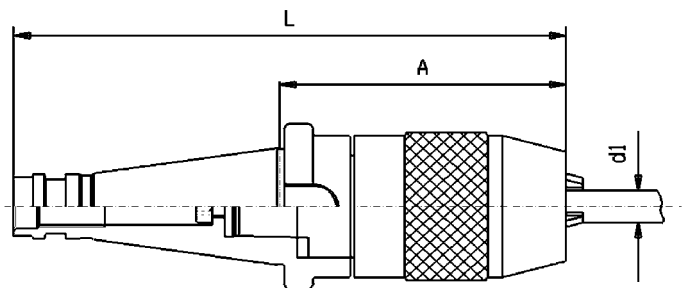
Arbre pour mandrin de perçage DIN 238



Standard-Bohrfutter

Standard Drill chuck

Mandrin de perçage standard



Artikel-Nummer	SK x D	A	L	€/ St.
G130	30 x 12	13	100	56,60
G130	30 x 16	15	107	56,60
G130	30 x 18	15	115	auf Anfrage

G130	40 x 12	15	127	49,80
G130	40 x 16	17	134	49,80
G130	40 x 18	17	142	49,80
G130	40 x 22	17	150	auf Anfrage

G130	50 x 16	20	171	60,80
G130	50 x 18	20	179	60,80
G130	50 x 22	20	187	auf Anfrage

Artikel-Nummer	SK x d1	A	L	€/ St.
G132	40 x 1-13	92	186	147,50
G132	40 x 3-16	110	204	159,80
G132	50 x 3-16	86	213	175,40

Mit Schlüssel / with wrench / avec clé de serrage



Rundlaufabweich. **max 50µm** bei 3 x d1

Max runout: **50µm**

Défaut de concentricité: **50µm max.** à 3 x d1

Zubehör / Accessories



Aufsteck-Bohrkopf / drill-chuck-head

Seite / page **153**

Präzisions-Bohrfutter

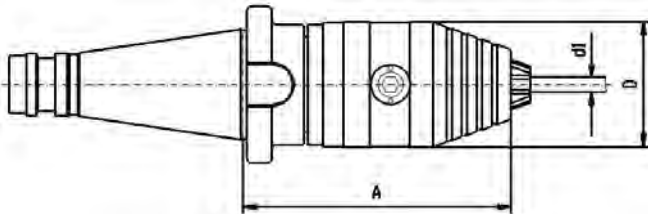
Rechts-/ Linkslauf geeignet

Precision drill chuck

for left- and right-hand rotation

Mandrin de perçage CNC

pour rotation gauche-droite



Artikel-Nummer	Form A				
	SK x d1	A	D	Bereich	€/ St.
G133	40 x 13	83	50	1-13	169,00
G133	40 x 16	88	50	2,5-16	183,00
G133	50 x 13	110	50	1-13	207,00
G133	50 x 16	115	50	2,5-16	219,00

Mit Schlüssel / with wrench / avec clé de serrage



Rundlaufabweich. **max 35µm** bei 3 x d1

Max runout: **35µm**

Défaut de concentricité: **35µm max.** à 3 x d1

Weitere techn. Informationen / Anzugsmomente S. 75
Further technical information / tightening torque page 75

Bestell-Beisp.: G133 40x13
Order example: G133 40x13

Hoch-Präzisions-Bohrfutter

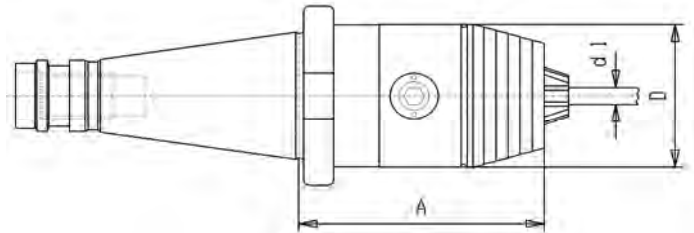
Rechts-/ Linkslauf geeignet

High precision drill chuck

for left- and right-hand rotation

Mandrin de perçage haute précision

pour rotation gauche-droite



Artikel-Nummer	Form A				
	SK x d1	A	D	Bereich	€/ St.
G134	30 x 08	60	36	0,5-8	298,00
G134	30 x 13	98	50	1-13	316,00
G134	40 x 08	62	36	0,5-8	264,00
G134	40 x 13	83	50	1-13	217,00
G134	40 x 16	88	57	2,5-16	231,00
G134	50 x 13	110	50	1-13	253,00
G134	50 x 16	115	57	2,5-16	269,00

Mit Schlüssel / with wrench / avec clé de serrage



Rundlaufabweich. **max 20µm** bei 3 x d1

Max runout: **20µm**

Défaut de concentricité: **20µm max.** à 3 x d1

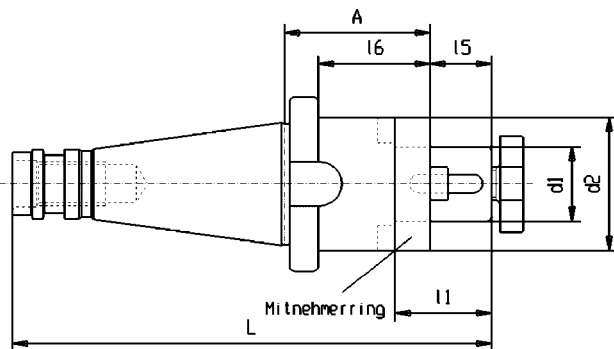
Weitere techn. Info. / Anzugsmomente S. 137
Further technical info. / tightening torque page 137

Weitere techn. Informationen auf www.KFH-Hermann.de
Further technical information on www.KFH-Hermann.de

Kombi-Aufsteckfräserdorn DIN 6358

Combi shell mill holder

Porte-fraise à double usage



Artikel-Nummer

	Artikel-Nummer	SK x d1 x A	L	l1	15	16	d2	€/St.
SK	G140	30 x 16 x 35	120	27	17	25	32	auf Anfrage
30	G140	30 x 22 x 35	122	31	19	25	40	57,30
	G140	30 x 27 x 35	124	33	21	25	48	57,30
	G140	30 x 32 x 50	142	38	24	40	58	61,90
SK	G140	40 x 16 x 52	162	27	17	40	32	45,80
40	G140	40 x 22 x 52	164	31	19	40	40	46,90
	G140	40 x 27 x 52	166	33	21	40	48	46,90
	G140	40 x 32 x 52	169	38	24	40	58	54,00
	G140	40 x 32 x 75	192	38	24	63	58	auf Anfrage
	G140	40 x 40 x 52	172	41	27	40	70	63,30
	G140	40 x 40 x 75	195	41	27	63	70	auf Anfrage
	G140	40 x 50 x 52	177	46	30	40	90	auf Anfrage
SK	G140	50 x 16 x 55	199	27	17	40	32	66,50
50	G140	50 x 22 x 55	201	31	19	40	40	66,50
	G140	50 x 27 x 55	203	33	21	40	48	68,30
	G140	50 x 32 x 55	206	38	24	40	58	70,30
	G140	50 x 40 x 55	209	41	27	40	70	75,80
	G140	50 x 50 x 55	212	46	30	40	90	161,50

Zubehör / Accessories



G040 Seite 154



G041 Seite 154



G042 Schlüssel DIN 6368 für Aufsteckfräserdorn s.S. 154
Wrenches DIN 6368 see page 154
G042 clé DIN 6368 pour porte-fraise voir page 154

Mit Fräseranzugsschraube, Paßfeder und Mitnehmerring

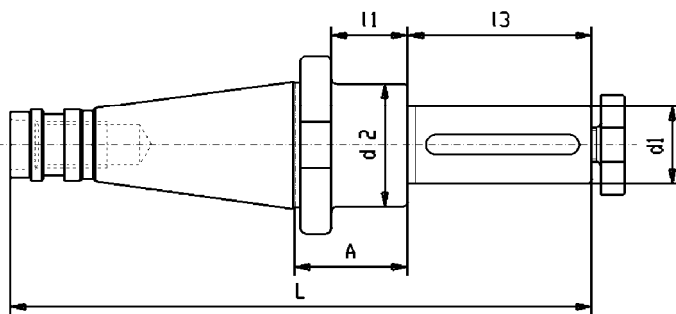
With screw, key and drive-ring

Avec vis de serrage, clavette et bague d'entraînement

Aufsteckfräserdorn DIN 6360

Shell mill holder

Porte fraise avec clavette



Artikel-Nummer		SK x d1 x A	L	l1	l3	d2	€/St.
SK	G141	30 x 13 x 35	128	25	25	23	auf Anfrage
30	G141	30 x 16 x 35	133	25	30	28	auf Anfrage
	G141	30 x 27 x 35	163	25	60	43	auf Anfrage
SK							
40	G141	40 x 16 x 37	160	25	30	28	auf Anfrage
	G141	40 x 22 x 37	170	25	40	36	auf Anfrage
SK							
50	G141	50 x 22 x 40	207	25	40	36	auf Anfrage
	G141	50 x 27 x 40	227	25	60	43	auf Anfrage

Mit Fräseranzugsschraube und Passfeder

With screw and key

Avec clavette et vis de serrage



G041 Seite 154

Zubehör / Accessories

G042 Schlüssel DIN 6368 für

Aufsteckfräserdorn s.S. 154

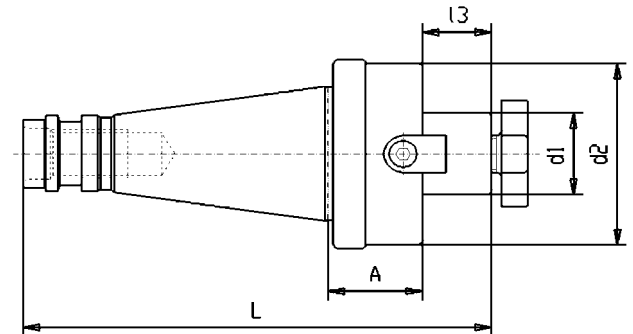
Wrenches DIN 6368 see page 154

Cle de serrage page 154

Messerkopf-Aufnahme DIN 6357

Face mill holder

Porte-fraise à tenon DIN 6357



Artikel-Nummer		SK x d1 x A	L	l3	d2	€/St.
SK	G142	40 x 16 x 30	142	17	38	54,10
40	G142	40 x 22 x 30	142	19	48	50,00
	G142	40 x 27 x 30	144	21	60	54,60
	G142	40 x 32 x 30	147	24	78	57,60
	G142	40 x 40 x 30	150	27	89	* 68,60
SK	G142	50 x 22 x 35	181	19	48	68,60
50	G142	50 x 27 x 35	183	21	60	68,60
	G142	50 x 32 x 40	191	24	78	73,80
	G142	50 x 40 x 33	187	27	89	* 84,50
	G142	50 x 60 x 55	202	40	129	* 146,90

Mit Fräseranzugsschraube und Mitnehmersteinen
(bis Drm 40)

With drives and screw up to dia 40

Avec tenons et vis de serrage jusqu'à Ø 40.

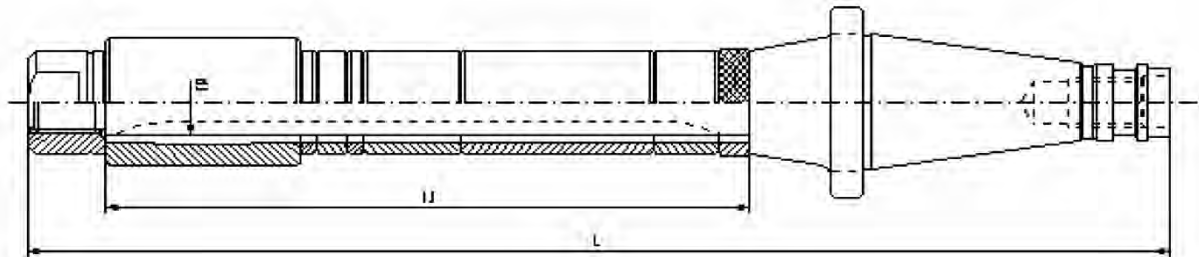
* mit 4 zusätzl. Spannschrauben
with 4 additional screws
avec 4 vis de serrage supplémentaires



Lange Fräserdorne DIN 6355 für Horizontalfräsmaschinen

Milling arbor long DIN 6355 for horizontal milling machines

Porte-fraises longue pour fraisage horizontale DIN 6355



Artikel-Nummer	SK	d1	II	L	Form A €/ St.	Form B €/ St.	Form C	Form D
G150 30x16x200	30	16	200	316	auf Anfrage	auf Anfrage	auf Anfrage	auf Anfrage
SK G150 30x16x315	30	16	315	431	"	"	"	"
30 G150 30x16x400	30	16	400	516	"	"	"	"
G150 30x22x200	30	22	200	322	auf Anfrage	auf Anfrage	auf Anfrage	auf Anfrage
G150 30x22x250	30	22	250	372	"	"	"	"
G150 30x22x315	30	22	315	437	"	"	"	"
G150 30x22x400	30	22	400	522	"	"	"	"
G150 30x27x200	30	27	200	328	auf Anfrage	auf Anfrage	auf Anfrage	auf Anfrage
G150 30x27x315	30	27	315	443	"	"	"	"
G150 30x27x400	30	27	400	528	"	"	"	"
G150 40x13x315	40	13	315	460	auf Anfrage	auf Anfrage	auf Anfrage	auf Anfrage
SK G150 40x16x250	40	16	250	398	auf Anfrage	auf Anfrage	auf Anfrage	auf Anfrage
40 G150 40x16x315	40	16	315	463	"	"	"	"
G150 40x16x400	40	16	400	548	auf Anfrage	auf Anfrage	"	"
G150 40x16x500	40	16	500	648	"	"	"	"
G150 40x22x250	40	22	250	404	275,00	425,50	auf Anfrage	auf Anfrage
G150 40x22x315	40	22	315	469	282,30	449,40	"	"
G150 40x22x400	40	22	400	554	330,20	532,10	"	"
G150 40x22x500	40	22	500	654	403,10	646,20	"	"
G150 40x27x250	40	27	250	410	285,40	461,10	auf Anfrage	auf Anfrage
G150 40x27x315	40	27	315	475	291,70	488,30	"	"
G150 40x27x400	40	27	400	560	365,60	605,60	"	"
G150 40x27x500	40	27	500	660	414,60	704,60	"	"
G150 40x32x250	40	32	250	414	333,30	538,10	auf Anfrage	auf Anfrage
G150 40x32x315	40	32	315	479	333,30	564,00	"	"
G150 40x32x400	40	32	400	564	379,20	658,90	"	"
G150 40x32x500	40	32	500	664	450,00	788,20	"	"
G150 40x32x630	40	32	630	794	auf Anfrage	auf Anfrage	"	"
G150 40x40x315	40	40	315	487	362,50	649,30	auf Anfrage	auf Anfrage
G150 40x40x400	40	40	400	572	410,40	758,30	"	"
G150 40x40x500	40	40	500	672	auf Anfrage	auf Anfrage	"	"
G150 40x40x630	40	40	630	802	"	"	"	"

Bestell-Beisp.: G150 40x22x250
Order example: G150 40x22x250



Artikel-Nummer	SK	d1	l1	L	Form A €/ St.	Form B €/ St.	Form C	Form D
SK G150 50x16x315	50	16	315	505	auf Anfrage	auf Anfrage	auf Anfrage	auf Anfrage
50 G150 50x16x400	50	16	400	590	"	"	"	"
G150 50x22x400	50	22	400	596	372,90	574,80	auf Anfrage	auf Anfrage
G150 50x22x500	50	22	500	696	424,00	667,10	"	"
G150 50x27x315	50	27	315	517	auf Anfrage	auf Anfrage	auf Anfrage	auf Anfrage
G150 50x27x400	50	27	400	602	auf Anfrage	auf Anfrage	"	"
G150 50x27x500	50	27	500	702	442,70	732,70	"	"
G150 50x27x630	50	27	630	832	533,30	894,20	"	"
G150 50x27x800	50	27	800	1002	auf Anfrage	auf Anfrage	"	"
G150 50x32x400	50	32	400	606	408,30	688,00	auf Anfrage	auf Anfrage
G150 50x32x500	50	32	500	706	449,00	787,10	"	"
G150 50x32x630	50	32	630	836	533,30	953,00	"	"
G150 50x40x400	50	40	400	614	437,50	785,40	auf Anfrage	auf Anfrage
G150 50x40x500	50	40	500	714	480,20	900,30	"	"
G150 50x40x630	50	40	630	844	571,90	1.092,80	"	"
G150 50x40x800	50	40	800	1014	681,20	1.338,10	"	"
G150 50x50x500	50	50	500	720	497,90	1140,10	auf Anfrage	auf Anfrage
G150 50x50x630	50	50	630	850	579,20	1.375,70	"	"
G150 50x50x800	50	50	800	1020	694,80	1.698,20	"	"
G150 50x60x500	50	60	500	730	auf Anfrage	auf Anfrage	auf Anfrage	auf Anfrage
G150 50x60x630	50	60	630	860	auf Anfrage	auf Anfrage	"	"

Form A: Fräserdorn mit Mutter und Passfeder

Form B: Fräserdorn mit Mutter, Ringsatz und Passfeder

Form C: Fräserdorn mit Mutter, 1 Laufbuchse Ringsatz und Passfeder

Form D: Fräserdorn mit Mutter, 2 Laufbuchsen Ringsatz und Passfeder

Bei Form C und D geben Sie bitte die gewünschten Laufbuchsenmaße an.

Angaben zur **Rundlaufabweich.**
auf Seite 50

Form A: Milling arbor with nut and feather key

Form B: Milling arbor with nut, feather key and set of spacing collars

Form C: Milling arbor with nut, feather key, set of spacing collars and 1 bearing collar

Form D: Milling arbor with nut, feather key, set of spacing collars and 2 bearing collars

At Form C and D please mention the needed dimensions of the bearing collars

Information according
runout-accuracy see page 50

Form A: Mandrin avec écrou et clavette

Form B: Mandrin avec écrou, clavette et set bague d'extrémité

Form C: Mandrin avec écrou, clavette, set bague d'extrémité et 1 douille de glissement

Form D: Mandrin avec écrou, clavette, set bague d'extrémité et 2 douilles de glissement

Pour Form C et D, veuillez indiquer les dimension des douilles de glissement

Informations pour
défait de concentricité page 50

Zubehör / Accessories



Seite / page **152**



Seite / page **152**



Seite / page **150**

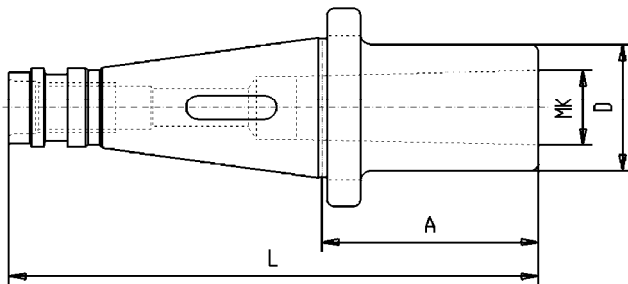


Seite / page **151**

Kurze Einsatzhülsen f. MK m. Lappen DIN 6383

Morse taper adaptor for flat tang

Douilles intermédiaires à cône morse

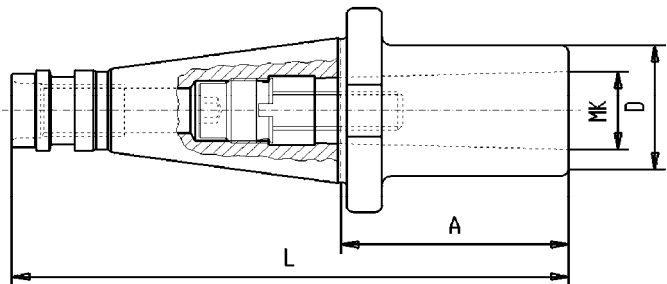


Artikel-Nummer								
	SK	x	MK	x	A	L	D	€/St.
G160	30	x	1	x	50	118	25	45,80
G160	30	x	2	x	50	118	32	45,80
G160	30	x	3	x	75	143	40	45,80
G160	40	x	1	x	50	143	25	40,00
G160	40	x	2	x	50	143	32	40,00
G160	40	x	3	x	65	158	40	40,00
G160	40	x	4	x	95	188	48	40,00
G160	50	x	1	x	45	172	25	55,00
G160	50	x	2	x	50	177	32	55,00
G160	50	x	3	x	65	192	40	55,00
G160	50	x	4	x	70	197	48	55,00
G160	50	x	5	x	105	232	63	61,10

Kurze Fräserhülsen f. MK m. Gewinde DIN 6364

Morse taper adaptor with draw thread

Douilles intermédiaires à cône morse à trou fileté



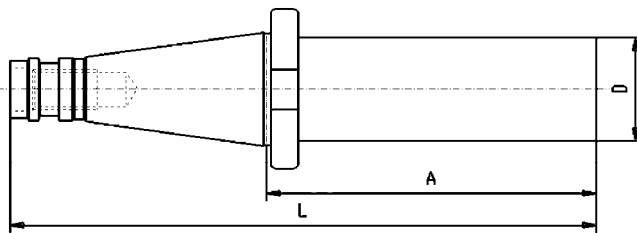
Artikel-Nummer								
	SK	x	MK	x	A	L	D	€/St.
G161	30	x	1	x	50	118	25	auf Anfrage
G161	30	x	2	x	50	118	32	auf Anfrage
G161	30	x	3	x	77	145	40	auf Anfrage
G161	40	x	1	x	50	143	25	62,60
G161	40	x	2	x	50	143	32	62,60
G161	40	x	3	x	65	158	40	62,60
G161	40	x	4	x	95	188	48	66,60
G161	50	x	1	x	60	187	25	90,60
G161	50	x	2	x	60	187	32	79,80
G161	50	x	3	x	65	192	40	79,80
G161	50	x	4	x	65	192	48	87,80
G161	50	x	5	x	120	247	63	89,60

In SK40 und SK50 noch größere Restposten in langer Ausführung A=Maß 100,150 und 200 auf Anfrage

Rohlinge

Blank bars

Barre d'alésage

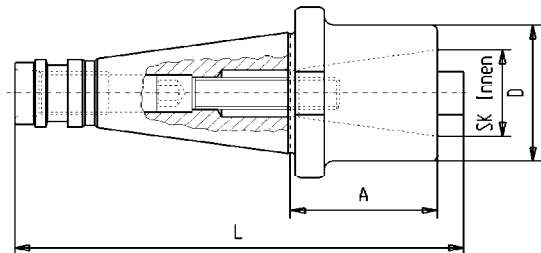


Artikel-Nummer	SK x D x A L				€/ St.		
	SK	x	D	x		A	L
G199	40	x	40,5	x	160	253	124,00
G199	40	x	63	x	160	253	124,00
G199	40	x	63	x	250	343	133,40
G199	50	x	97	x	315	442	182,90

Reduzierhülsen

Reduction arbor

Douilles de réduction



Artikel-Nummer	SK x SK x A L D					€/ St.		
	SK	x	SK	x	A		L	D
G162	40	x	30	x	50	152	50	104,00
G162	50	x	30	x	50	186	50	auf Anfrage
G162	50	x	40	x	50	190	70	116,30
G162	50	x	50	x	120	261	97	131,40

Bei Bestell. bitte angeben welcher

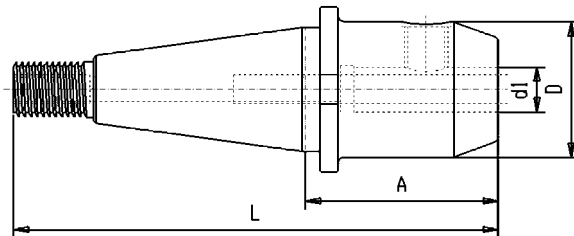
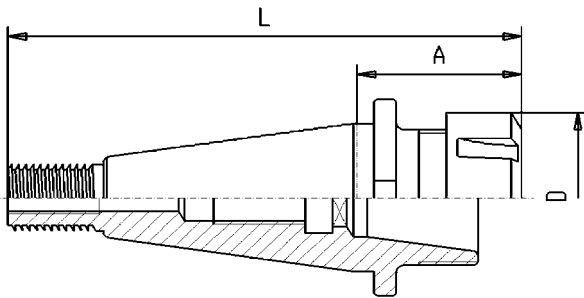
Kegel (2080, 69871 oder BT) aufgenommen werden soll

Kegel und Bund gehärtet auf Vickershärte min. 630 HV 10 (min. 56 HRC). Kegel und Bund geschliffen.
Zylinderschaft D mit 25-35HRC zum Weiterbearbeiten.

Shank and collar carbonized according to Vickers min. 630 HV 10 (min. 56 HRC) and grinded.
Cylindrical Diameter D with 25-35HRC for further manufacturing.

Cône et collerette trempés à mini. 56 HRC,
queue cylindrique D trempé à 25-35 HRC pour usinage ultérieur.

Spannzeuge SK40 S20x2 (mit Sägewinde) für **Deckel**-Fräsmaschinen.
Bei SK40 S20x2 für MAHO/MACMON können die Aufnahmen nicht verwendet werden.



Spannzangenfutter ER DIN 6499

Collet chuck ER / Syst. Regofix
Mandrin à pinces / Syst. Regofix

Artikel-Nummer	SK x ER	A	L	D	€/St.
G210	40 x 25	45	139	42	auf Anfrage
G210	40 x 32	46	140	50	211,50
G210	40 x 40	68	162	63	auf Anfrage

Spannfutter Weldon DIN 1835-B

Endmill-holder Weldon
Porte-fraise Weldon

Artikel-Nummer	SK x d1	A	L	D	€/St.
G220	40 x 6	50	145	25	232,30
G220	40 x 8	50	145	28	213,50
G220	40 x 10	50	145	35	213,50
G220	40 x 12	50	145	42	213,50
G220	40 x 16	63	158	48	216,70
G220	40 x 20	63	158	52	216,70
G220	40 x 25	80	175	63	236,50
G220	40 x 32	80	175	70	auf Anfrage

Zubehör / Accessories



G020 Seite 142ff



G024 Seite 148

G023 Seite 148



ER-Spannbereiche:

ER-Clamping-Range:
Capacités de serrage ER

ER25 = 2 - 16 mm
ER32 = 2 - 20 mm
ER40 = 4 - 30 mm

Drehmoment-Tabelle Seite 147
recommended tightening torque page 147
tableau de couples recommandes page 147

Aufnahmen S20x2 nur bedingt
ab Lager lieferbar.

toolings S20x2 are
no stock-standard

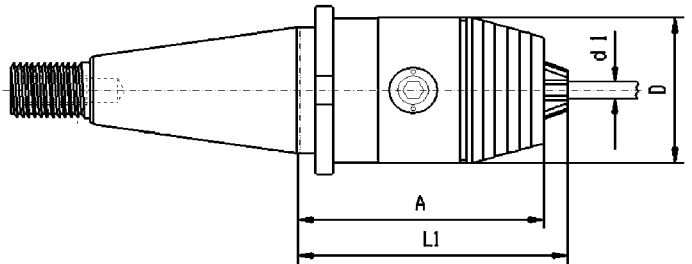
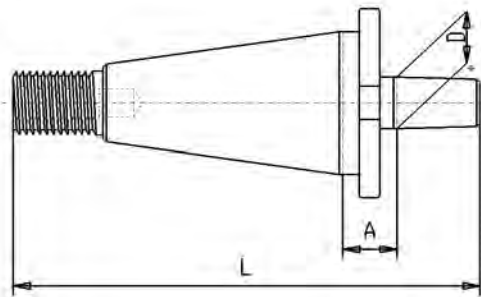
Les attachements S20x2 ne sont
pas toujours disponibles sur stock.

Werkzeugaufnahmen Deckel S20 x 2



Spannzeuge SK40 S20x2 (mit Sägewinde) für Deckel-Fräsmaschinen.

Bei SK40 S20x2 für MAHO/MACMON können die Aufnahmen nicht verwendet werden.



Bohrfutteraufnahmen

Taper shafts

Arbre pour mandrin de perçage DIN 238

Artikel-Nummer	SK x D	A	L	€/ St.
G230	40 x 16	16	135	144,80

Aufnahmen S20x2 nur bedingt
ab Lager lieferbar.

toolings S20x2 are
no stock-standard

Präzisions-Bohrfutter

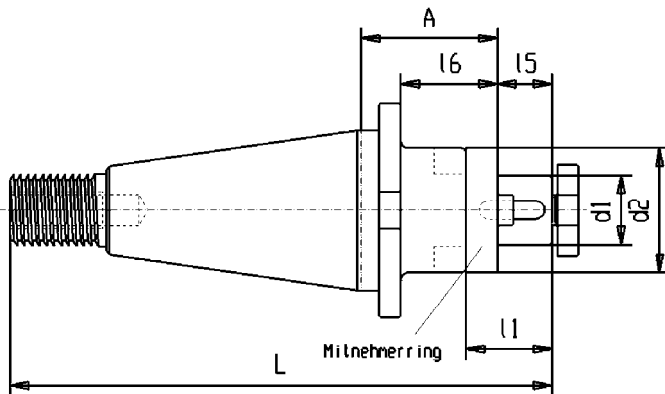
High precision drill chuck

Mandrin de perçage CNC

Artikel-Nummer	SK x d1	A	L1	D	€/ St.
G234	40 x 0,5-8	72	75	36	auf Anfrage *
G234	40 x 1-13	84	90	50	auf Anfrage *
G234	40 x 3-16	84	95	57	auf Anfrage *

* Mit Schlüssel / with wrench / avec clé de serrage

Spannzeuge SK40 S20x2 (mit Sägewinde) für Deckel-Fräsmaschinen.
 Bei SK40 S20x2 für MAHO/MACMON können die Aufnahmen nicht verwendet werden.



Kombi-Aufsteckfräserdorn DIN 6358
 Combi shell mill holder
 Porte-fraises à double usage

Zubehör / Accessories



G040 Seite / Page 154



G042 Seite / Page 154



G041 Seite / Page 154

Artikel-Nummer											
SK	x	d1	x	A	16	15	d2	L	l1	€/St.	
G240	40	x	16	x	37	25	17	32	148	27	161,50
G240	40	x	22	x	37	25	19	40	150	31	164,60
G240	40	x	27	x	52	40	21	48	152	33	175,00
G240	40	x	32	x	52	40	24	58	155	38	181,20
G240	40	x	40	x	52	40	27	70	158	41	auf Anfrage

Aufnahmen S20x2 nur bedingt
 ab Lager lieferbar.

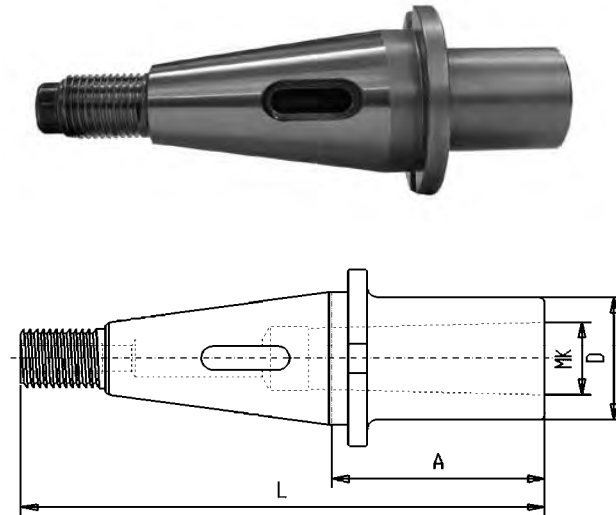
toolings S20x2 are
 no stock-standard

Les attachements S20x2 ne sont
 pas toujours disponibles sur stock.

Werkzeugaufnahmen Deckel S20 x 2



Spannzeuge SK40 S20x2 (mit Sägegewinde) für Deckel-Fräsmaschinen.
Bei SK40 S20x2 für MAHO/MACMON können die Aufnahmen nicht verwendet werden.



Kurze Kombihülsen f. MK m. Gewinde

Morse taper adaptor with draw thread

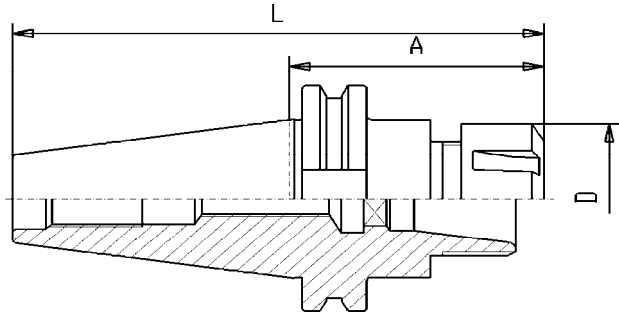
Douilles intermédiaires à cône morse à trou fileté

Artikel-Nummer	SK x MK x A	L	D	€/ St.
G263	40 x 1 x 50	144	25	auf Anfrage
G263	40 x 2 x 50	144	32	auf Anfrage
G263	40 x 3 x 65	160	40	auf Anfrage
G263	40 x 4 x 95	189	48	auf Anfrage

Aufnahmen S20x2 nur bedingt
ab Lager lieferbar.

toolings S20x2 are
no stock-standard

Les attachements S20x2 ne sont
pas toujours disponibles sur stock.



Spannzangenfutter ER für Spannzangen DIN 6499

Collet chuck ER / Syst. Regofix for collets DIN 6499

Mandrin à pinces / Syst. Regofix pour pinces DIN 6499

Lieferumfang / Including:
mit Spannmutter DIN6499
with Collet-Nut DIN6499
avec ecrou de serrage DIN6499

Rundlaufabweichung:

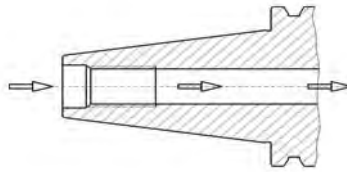
SK zu Innenkegel 5 µm max.

Accuracy:

taper to inner cone 5µm max.

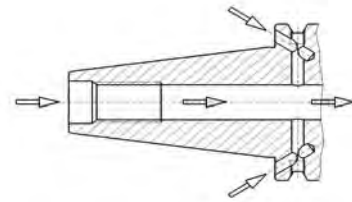
Précision:

Défaut de concentricité ISO par rapport
au cône intérieur maxi. 5µm



Form AD

zentrale Kühlmittelzufuhr
coolant through center
Arrosage central



Form AD/B

kombinierbare Kühlmittelzufuhr
combined coolant version
Arrosage combiné

	SK	x	ER	x	A	L	D	Artikel-Nr.	€/ St.	Artikel-Nr.	€/ St.
SK 30	30	x	16	x	70	118	32	G310 30x16x 70	58,50		nur in AD
	30	x	16	x	100	148	32	G310 30x16x100	66,50		nur in AD
	30	x	25	x	70	118	42	G310 30x25x 70	58,50		nur in AD
	30	x	25	x	100	148	42	G310 30x25x100	66,50		nur in AD
	30	x	32	x	70	118	50	G310 30x32x 70	58,50		nur in AD
	30	x	32	x	100	148	50	G310 30x32x100	67,00		nur in AD
SK 40	40	x	16	x	63	132	32	G310 40x16x 63	39,10	G310D 40x16x 63	43,80
	40	x	16	x	100	169	32	G310 40x16x100	44,30	G310D 40x16x100	51,50
	40	x	16	x	160	229	32		nur in AD/B	G310D 40x16x160	85,00
	40	x	16	x	200	269	32		nur in AD/B	G310D 40x16x200	133,00
	40	x	25	x	60	129	42	G310 40x25x 60	39,10	G310D 40x25x 60	43,80
	40	x	25	x	100	169	42	G310 40x25x100	47,40	G310D 40x25x100	54,50
	40	x	25	x	160	229	42	G310 40x25x160	auf Anfrage	G310D 40x25x160	85,00
	40	x	25	x	200	269	42		nur in AD/B	G310D 40x25x200	138,00
	40	x	32	x	70	139	50	G310 40x32x 70	41,30	G310D 40x32x 70	46,00
	40	x	32	x	100	169	50	G310 40x32x100	47,40	G310D 40x32x100	54,70
	40	x	32	x	120	189	50	G310 40x32x120	62,30 #	G310D 40x32x120	66,50 #
	40	x	32	x	160	229	50		nur in AD/B	G310D 40x32x160	86,70
	40	x	32	x	200	269	50		nur in AD/B	G310D 40x32x200	144,00
	40	x	40	x	80	149	63	G310 40x40x 80	45,00	G310D 40x40x 80	50,00
	40	x	40	x	120	189	63	G310 40x40x120	71,90 #	G310D 40x40x120	76,60 #
	40	x	40	x	160	229	63		nur in AD/B	G310D 40x40x160	93,50

bedingt ab Lager lieferbar

no stock standard article
Bestell-Beisp.: G310 40x25x60
Order example: G310 40x25x60

SK30 +SK40 gewuchtet / balanced / équilibré
auf G6,3 bei 15.000 U/min

Spannzangenfutter ER für Spannzangen DIN 6499

Collet chuck ER / Syst. Regofix for collets DIN 6499

Mandrin à pinces / Syst. Regofix pour pinces DIN 6499

Rundlaufabweichung:

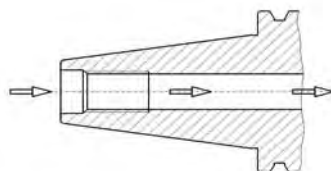
SK zu Innenkegel 5 µm max.

Accuracy:

taper to inner cone 5µm max.

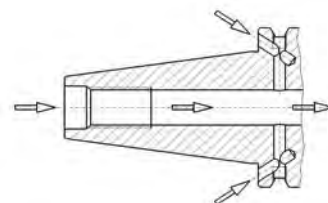
Precision:

Défaut de concentricité ISO par rapport
au cône intérieur maxi. 5µm



Form AD

zentrale Kühlmittelzufuhr
coolant through center
Arrosage central



Form AD/B

kombinierbare Kühlmittelzufuhr
combined coolant version
Arrosage combiné

	SK	x	ER	x	A	L	D	Artikel-Nr.	€/St.	Artikel-Nr.	€/St.
SK	50	x	16	x	100	202	32		nur in AD/B	G310D 50x16x100	85,50
	50	x	16	x	160	262	32		nur in AD/B	G310D 50x16x160	117,00
	50	x	16	x	200	302	32		nur in AD/B	G310D 50x16x200	161,90
	50	x	25	x	60	162	42	G310 50x25x 60	64,50	G310D 50x25x 60	71,00
	50	x	25	x	100	202	42	G310 50x25x100	79,00	G310D 50x25x100	85,00
	50	x	25	x	160	262	42		nur in AD/B	G310D 50x25x160	117,00
	50	x	25	x	200	302	42		nur in AD/B	G310D 50x25x200	161,60
	50	x	32	x	70	172	50	G310 50x32x 70	66,00	G310D 50x32x 70	73,50
	50	x	32	x	100	202	50	G310 50x32x100	92,50	G310D 50x32x100	99,00
	50	x	32	x	160	262	50		nur in AD/B	G310D 50x32x160	117,00
	50	x	32	x	200	302	50		nur in AD/B	G310D 50x32x200	173,30
	50	x	40	x	80	182	63	G310 50x40x 80	67,00	G310D 50x40x 80	73,50
	50	x	40	x	100	202	63	G310 50x40x100	99,50	G310D 50x40x100	102,00
	50	x	40	x	160	262	63		nur in AD/B	G310D 50x40x160	120,00
	50	x	50	x	100	202	78		nur in AD/B	G310D 50x50x100	auf Anfrage

SK50 gewuchtet / balanced / équilibré
auf **G6,3** bei **15.000** U/min

Drehmoment-Tabelle Seite 147
recommended tightening torque page 147
tableau de couples recommandés page 147

Lieferumfang / Including:
mit Spannmutter DIN6499
with Collet-Nut DIN6499
avec écrou de serrage DIN6499



G023 Seite 148



G020 Seite 142ff



G024 Seite 148

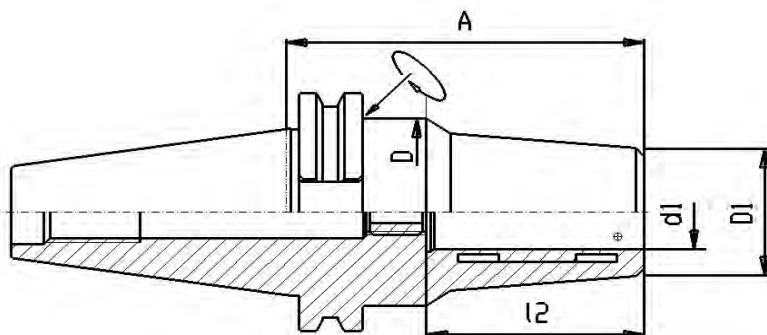
ER-Spannbereiche:

ER-Clamping-Range:
Capacité de serrage ER:

ER16 = 1 - 10 mm
ER25 = 2 - 16 mm
ER32 = 2 - 20 mm
ER40 = 4 - 30 mm



Werkzeugaufnahmen / Toolholders DIN 69871



Hydro-Dehnspannfutter

Hydraulic chuck

Mandrins hydrauliques

Form AD / B

kombinierbare Kühlmittelzufuhr

combined coolant version

eau de refroidissement combiné

Rundlaufabweichung:

SK zu Innenbohrung 3 µm max.

Accuracy:

taper to inner-bore 3µm max.

Précision:

Défaut de concentricité 3µm

Artikel-Nummer									
	SK	x	d1	A	l2	D	D1	€/St.	
G314D	40	x	6	x	80	40	49,5	26	auf Anfrage
G314D	40	x	8	x	80	40	49,5	28	auf Anfrage
G314D	40	x	10	x	80	40	49,5	30	auf Anfrage
G314D	40	x	12	x	80	40	49,5	32	261,90
G314D	40	x	16	x	80	46	49,5	38	298,70
G314D	40	x	20	x	64,5	51	49,5	41	214,80 *
G314D	40	x	20	x	80	51	49,5	42	261,90
G314D	40	x	25	x	95	57	63	55	298,70
G314D	40	x	32	x	95	61	70	63	298,70
G314D	50	x	6	x	80	37	49,5	26	auf Anfrage
G314D	50	x	8	x	80	37	49,5	28	auf Anfrage
G314D	50	x	10	x	80	41	49,5	30	auf Anfrage
G314D	50	x	12	x	80	46	49,5	32	auf Anfrage
G314D	50	x	16	x	80	49	49,5	38	auf Anfrage
G314D	50	x	20	x	80	51	49,5	42	379,90
G314D	50	x	25	x	100	57	63	55	416,70
G314D	50	x	32	x	81	61	70	62	243,10 *
G314D	50	x	32	x	100	61	70	63	416,70

gewuchtet / balanced / équilibré

auf G2,5 bei 20.000 U/min

Tabelle mit den übertragbaren Drehmomenten siehe Seite 94

Zubehör / Accessories

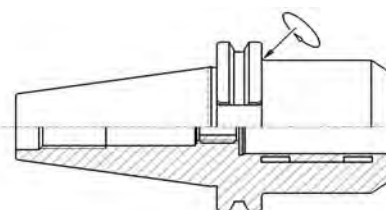


G014 Seite 141



G050 Seite 157

* Ausführung kurz und schwer
short and heavy version
Version courte et lourde

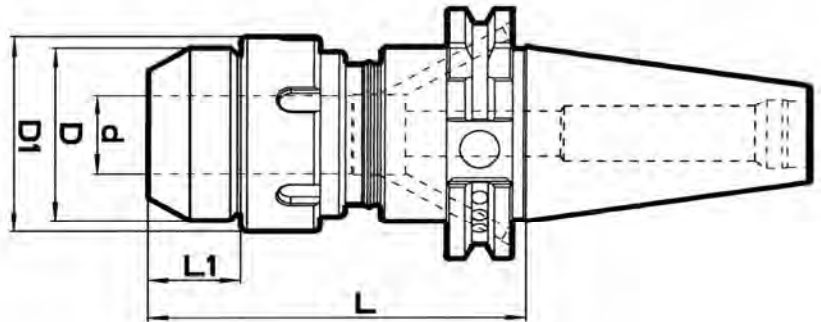




Kraftspannfutter

High Power milling Chuck

Mandrin à fort serrage



Form AD

Artikel-Nummer

	SK	x	d	x	L	L1	D1	D	€/St.
G318	40	x	20	x	90	23	49	46	307,00
G318	40	x	20	x	150	23	49	46	354,00
G318	40	x	32	x	105	33	68	67	312,00
G318	40	x	32	x	150	33	68	67	378,00
G318	50	x	20	x	90	23	49	46	337,00
G318	50	x	20	x	150	23	49	46	412,00
G318	50	x	32	x	105	33	68	67	346,00
G318	50	x	32	x	150	33	68	67	464,00

Rundlaufabweichung: 4 µm max. bei 3 x d1

Ruhiger Lauf - geringe Vibrationen - hohe Steifigkeit

Hohes Klemmdrehmoment durch maximalen Anlage-Kontakt

Handhabung: Für Werkzeuge mit Schafttoleranz h6

Schneide des Werkzeugs nicht in die Aufnahmebohrung d1 einführen

Gewuchtet G2,5 bei 20.000 U/min

Accuracy: run-out 4 µm max. at 3 x d1

Smooth rotations, less vibrations, very rigid

Usage: for toolings with shaft tolerance h6

Do only insert shafts - not cutting edges in bore d1

Balanced G2,5 at 20.000 rpm

Précision: défaut de concentricité maxi. 4 µm à 3 x d1

Fonctionnement régulier - peu de vibrations - grande rigidité

Couple élevé grâce à un contact maximal

Utilisation: pour outils à tolérance de queue h6.

Ne pas introduire l'arête de coupe de l'outil dans le perçage d1.

Equilibré a G2,5 20.000 rpm

MIT Schlüssel / WITH wrench / AVEC clé

Bestell-Beisp.: G315 50x20x105

Order example

Zubehör / Accessories

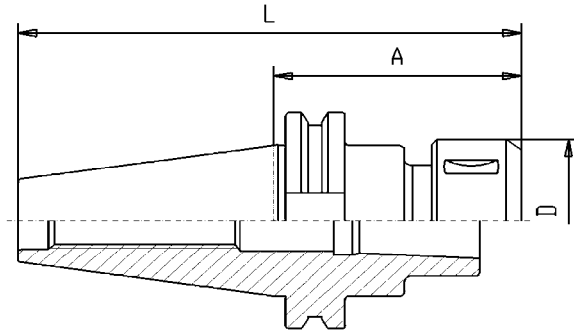


Reduzierbüchsen für Kraft-Spannfutter

Collet for high power milling chuck

Douilles de réduction

G014a Seite/page 141



Spanzangenfutter OZ / DIN 6388

Collet chuck OZ / Syst. Ortlieb
Mandrin à pinces / Syst. Ortlieb

Lieferumfang / Including:
mit Spannmutter DIN6388D
with Collet-Nut DIN6388D
avec écrou de serrage DIN6388D

Rundlaufabweichung:

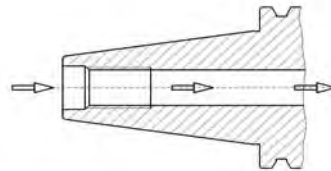
SK zu Innenkegel 5 µm max.

Accuracy:

taper to inner cone 5µm max.

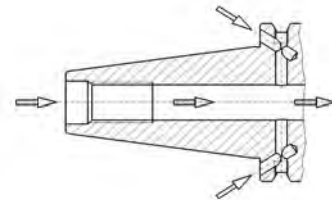
Precision:

Faux-rond admissible du cône au tennon 5µm



Form AD

zentrale Kühlmittelzufuhr
coolant through center
eau de refroid. centrale



Form AD/B

kombinierbare Kühlmittelzufuhr
combined coolant version
eau de refroidissement combiné

	SK	x	OZ	x	A	L	D	Artikel-Nr.	€/ St.	Artikel-Nr.	€/ St.
SK	30	x	16	x	60	108	43	G316 30x16x 60	72,20		nur in AD
30	30	x	25	x	80	128	60	G316 30x25x 80	76,80		nur in AD
SK	40	x	16	x	70	138	43	G316 40x16x 70	54,20	G316D 40x16x 70	58,90
40	40	x	25	x	70	138	60	G316 40x25x 70	57,30	G316D 40x25x 70	62,00
	40	x	25	x	100	168	60		nur in AD/B	G316D 40x25x100	79,20
	40	x	32	x	90	158	72	G316 40x32x 90	62,50	G316D 40x32x 90	66,70
SK	50	x	25	x	70	172	60	G316 50x25x 70	76,00	G316D 50x25x 70	83,30
50	50	x	32	x	80	182	72	G316 50x32x 80	85,40	G316D 50x32x 80	92,70

gewuchtet / balanced / équilibré
auf G6,3 bei 15.000 U/min

Zubehör / Accessories

OZ-Spannbereiche:

OZ16 / 415E = 2 - 16 mm
OZ25 / 462E = 2 - 25 mm
OZ32 / 467E = 3 - 32 mm



G018 Seite 141



G016 Seite 140



G017 Seite 141



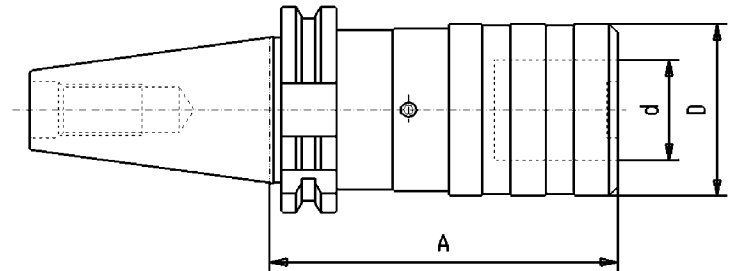
G050 Seite 157



Gewindeschneid-Schnellwechselfutter mit Längenausgleich auf Zug und Druck

Quick change tapping chuck with compens.

Mandrins de taraudage à changement rapide
avec compensation sur extension et compression.



Form A

Artikel-Nummer

	SK	x	Gr	A	d	D	Gewinde	€/St.
G317	30	x	1	60	19	38	M3-M12	212,50
G317	30	x	2	101	31	55	M8-M20	224,00
G317	40	x	1	60	19	38	M3-M12	163,30
G317	40	x	2	100	31	55	M8-M20	175,60
G317	40	x	3	138	48	78	M14-M33	336,60
G317	50	x	1	62	19	38	M3-M12	225,00
G317	50	x	2	83	31	55	M8-M20	235,00
G317	50	x	3	133	48	78	M14-M33	383,20
G317	50	x	4	147	60	98	M22-M48 auf Anfrage	

Zubehör / Accessories



mit Kupplung
with clutch
avec coupleur
G013 mit Seite 139



ohne Kupplung
without clutch
sans coupleur
G013 ohne Seite 139

Verwendung: Zur Aufnahme von Schnellwechseleinsätzen für Gewindebohrer.
Längenausgleich auf Zug und Druck
Ausführung mit Kugelführungsbuchse

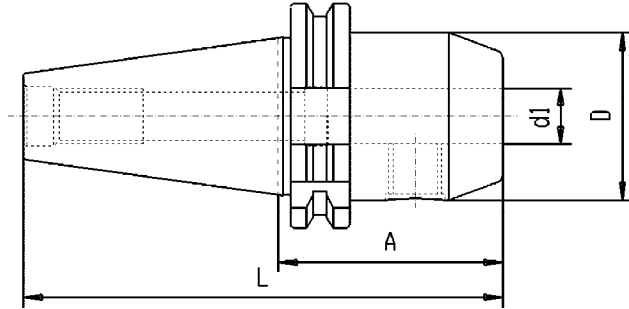
Usage: For mounting quick change tapping collets
With length compensation on tension and compression
Version with ball retainer

Utilisation: Pour adaptateurs de taraudage à changement rapide
Avec compensation de longueur sur extension et compression
Version comprenant douille de glissière à billes

Ausgleichsweg auf Zug und Druck

Größe 1: je 9 mm
Größe 2: je 15 mm
Größe 3: je 24 mm

Tabelle mit Gewindebohrer-Schaftmaßen siehe S.138
Dimensions of tap-shafts see page 138
Tableau avec dimensions de queues de tarauds page 7



Spannfutter Weldon

Endmill-holder Weldon /DIN1835B
Mandrins de serrage Weldon

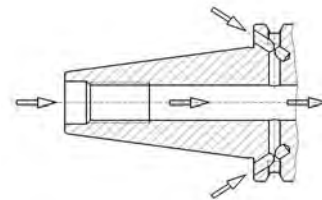
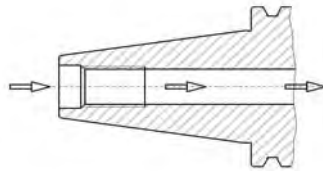
Form AD

zentrale Kühlmittelzufuhr
coolant through center
arrosage central

Form AD/B

kombinierbare Kühlmittelzufuhr
combined coolant version
arrosage combiné

Die KFH Weldon-Spannfutter werden mit **EXZENTRISCHER Bohrung** gefertigt!
Rundlaufabweichung siehe Seite 31



	SK	x	d1	x	A	L	D	Artikel-Nr.	€/St.	Artikel-Nr.	€/St.
SK 30	30	x	6	x	50	98	25	G320 30x 6x 50	49,20		nur in AD
	30	x	8	x	50	98	28	G320 30x 8x 50	46,90		nur in AD
	30	x	10	x	50	98	35	G320 30x10x 50	46,90		nur in AD
	30	x	12	x	50	98	42	G320 30x12x 50	46,90		nur in AD
	30	x	14	x	50	98	42	G320 30x14x 50	46,90		nur in AD
	30	x	16	x	63	111	48	G320 30x16x 63	46,90		nur in AD
	30	x	18	x	63	111	48	G320 30x18x63	46,90		nur in AD
	30	x	20	x	63	111	52	G320 30x20x 63	46,90		nur in AD
SK 40	40	x	6	x	50	118	25	G320 40x 6x 50	31,70	G320D 40x 6x 50	35,00
	40	x	6	x	100	168	25	G320 40x 6x100	38,50	G320D 40x 6x100	42,00
	40	x	6	x	160	228	25		nur in AD/B	G320D 40x 6x160	77,00
	40	x	6	x	200	268	25		nur in AD/B	G320D 40x 6x200	144,60
6mm	40	x	8	x	50	118	28	G320 40x 8x 50	29,70	G320D 40x 8x 50	32,70
	40	x	8	x	100	168	28	G320 40x 8x100	36,50	G320D 40x 8x100	40,70
	40	x	8	x	160	228	28		nur in AD/B	G320D 40x 8x160	78,10
	40	x	8	x	200	268	28		nur in AD/B	G320D 40x 8x200	156,10
	40	x	8	x	250	318	28	G320 40x 8x250	auf Anfrage		nur in AD
8mm	40	x	10	x	50	118	35	G320 40x10x 50	29,70	G320D 40x10x 50	32,70
	40	x	10	x	100	168	35	G320 40x10x100	36,50	G320D 40x10x100	40,70
	40	x	10	x	160	228	35		nur in AD/B	G320D 40x10x160	78,10
	40	x	10	x	200	268	35		nur in AD/B	G320D 40x10x200	156,10
	40	x	10	x	250	318	35	G320 40x10x250	auf Anfrage		nur in AD
10mm	40	x	10	x	50	118	35	G320 40x10x 50	29,70	G320D 40x10x 50	32,70
	40	x	10	x	100	168	35	G320 40x10x100	36,50	G320D 40x10x100	40,70
	40	x	10	x	160	228	35		nur in AD/B	G320D 40x10x160	78,10
	40	x	10	x	200	268	35		nur in AD/B	G320D 40x10x200	156,10
	40	x	10	x	250	318	35	G320 40x10x250	auf Anfrage		nur in AD

Drehmoment-Tabelle / recommended tightening torque / tableau de couples recommandes Seite 147

Spannfutter Weldon

Endmill-holder Weldon /DIN1835B

Porte-fraise Weldon /DIN1835B

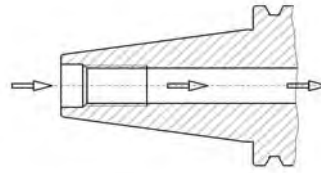
KFH produces Weldon Holders
with **excentric bore** !
Run-out information on page 31

Form AD

zentrale Kühlmittelzufuhr

coolant through center

arrosage central

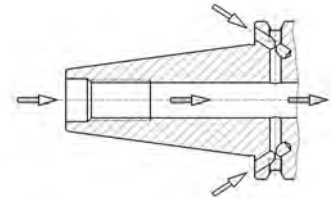


Form AD/B

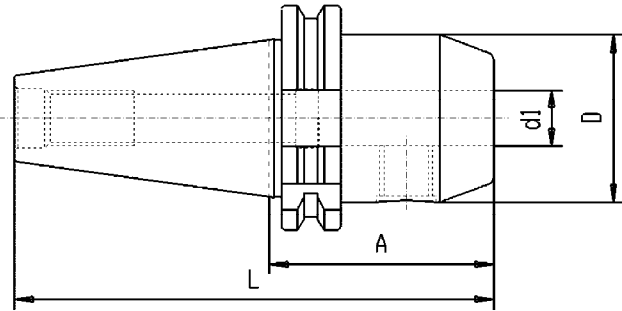
kombinierbare Kühlmittelzufuhr

combined coolant version

arrosage combiné



	SK	x	d1	x	A	L	D	Artikel-Nr.	€ / St.	Artikel-Nr.	€ / St.
SK 40	40	x	12	x	50	118	42	G320 40x12x 50	29,70	G320D 40x12x 50	32,70
	40	x	12	x	100	168	42	G320 40x12x100	36,50	G320D 40x12x100	40,70
	40	x	12	x	160	228	42		nur in AD/B	G320D 40x12x160	78,10
12mm	40	x	12	x	200	268	42		nur in AD/B	G320D 40x12x200	156,10
	40	x	12	x	250	318	42	G320 40x12x250	auf Anfrage		nur in AD
14mm	40	x	14	x	50	118	42	G320 40x14x 50	29,70	G320D 40x14x 50	32,70
	40	x	14	x	100	168	42		nur in AD/B	G320D 40x14x100	40,70
	40	x	14	x	160	228	42		nur in AD/B	G320D 40x14x160	auf Anfrage
	40	x	14	x	200	268	42		nur in AD/B	G320D 40x14x200	auf Anfrage
16mm	40	x	16	x	35	103	48	G320 40x16x 35	55,00		nur in AD
	40	x	16	x	63	131	48	G320 40x16x 63	29,70	G320D 40x16x 63	32,70
	40	x	16	x	100	168	48	G320 40x16x100	36,50	G320D 40x16x100	40,70
	40	x	16	x	160	228	48		nur in AD/B	G320D 40x16x160	78,10
	40	x	16	x	200	268	48		nur in AD/B	G320D 40x16x200	156,10
	40	x	16	x	250	318	48	G320 40x16x250	auf Anfrage		nur in AD
18mm	40	x	18	x	63	131	48	G320 40x18x 63	29,70	G320D 40x18x 63	32,70
	40	x	18	x	100	168	48		nur in AD/B	G320D 40x18x100	40,70
	40	x	18	x	160	228	48		nur in AD/B	G320D 40x18x160	auf Anfrage
	40	x	18	x	200	268	48		nur in AD/B	G320D 40x18x200	auf Anfrage
20mm	40	x	20	x	35	103	44,45	G320 40x20x 35	51,60	G320D 40x20x 35	55,70
	40	x	20	x	63	131	52	G320 40x20x 63	29,70	G320D 40x20x 63	32,70
	40	x	20	x	100	168	52	G320 40x20x100	36,50	G320D 40x20x100	40,70
	40	x	20	x	160	228	52		nur in AD/B	G320D 40x20x160	78,10
	40	x	20	x	200	268	52		nur in AD/B	G320D 40x20x200	156,10
	40	x	20	x	250	318	52	G320 40x20x250	auf Anfrage		nur in AD
22mm	40	x	22	x	63	131	52		nur in AD/B	G320D 40x22x 63	38,40
25mm	40	x	25	x	35	103	44,45	G320 40x25x 35	51,60	G320D 40x25x 35	55,70
	40	x	25	x	100	168	63	G320 40x25x100	36,50	G320D 40x25x100	40,80
	40	x	25	x	160	228	63		nur in AD/B	G320D 40x25x160	89,10
	40	x	25	x	200	268	63		nur in AD/B	G320D 40x25x200	169,90
	40	x	25	x	250	318	63	G320 40x25x250	auf Anfrage		nur in AD
32mm	40	x	32	x	63	131	50		nur in AD/B	G320D 40x32x 63	69,00
	40	x	32	x	100	168	70	G320 40x32x100	40,70	G320D 40x32x100	44,30
	40	x	32	x	160	228	70		nur in AD/B	G320D 40x32x160	90,60
	40	x	32	x	200	268	70		nur in AD/B	G320D 40x32x200	178,30
40mm	40	x	40	x	120	188	80	G320 40x40x120	55,00	G320D 40x40x120	58,30



Spannfutter Weldon

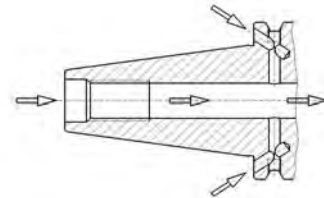
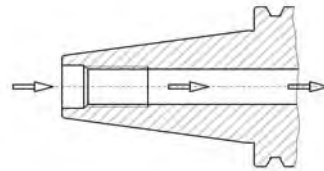
Endmill-holder Weldon /DIN1835B zentrale Kühlmittelzufuhr
 Porte-fraises Weldon /DIN1835B coolant through center
 arrosage central

Form AD

Form AD/B

kombinierbare Kühlmittelzufuhr
 combined coolant version
 arrosage combiné

Les mandrins de serrage Weldon de KFH sont fabriqués avec un **perçage excentrique!**
 Précision de concentricité voir page 31



	SK	x	d1	x	A	L	D	Artikel-Nr.	€/ St.	Artikel-Nr.	€/ St.
SK 50	50	x	6	x	63	165	25	G320 50x 6x 63	50,50	G320D 50x 6x 63	54,30
	50	x	6	x	100	202	25	G320 50x 6x100	65,50	G320D 50x 6x100	69,80
	6mm	50	x	6	x	160	262	25	nur in AD/B		G320D 50x 6x160
8mm	50	x	8	x	63	165	28	G320 50x 8x 63	48,20	G320D 50x 8x 63	52,50
	50	x	8	x	100	202	28	G320 50x 8x100	64,00	G320D 50x 8x100	67,80
	50	x	8	x	160	262	28	nur in AD/B		G320D 50x 8x160	99,50
	50	x	8	x	200	302	28	nur in AD/B		G320D 50x 8x200	158,90
	50	x	8	x	250	352	28	G320 50x 8x250	auf Anfrage		nur in AD
10mm	50	x	10	x	63	165	35	G320 50x10x 63	48,20	G320D 50x10x 63	52,50
	50	x	10	x	100	202	35	G320 50x10x100	64,00	G320D 50x10x100	67,80
	50	x	10	x	160	262	35	nur in AD/B		G320D 50x10x160	99,50
	50	x	10	x	200	302	35	nur in AD/B		G320D 50x10x200	158,90
	50	x	10	x	250	352	35	G320 50x10x250	auf Anfrage		nur in AD
12mm	50	x	12	x	63	165	42	G320 50x12x 63	48,20	G320D 50x12x 63	52,50
	50	x	12	x	100	202	42	G320 50x12x100	64,00	G320D 50x12x100	67,80
	50	x	12	x	160	262	42	nur in AD/B		G320D 50x12x160	99,50
	50	x	12	x	200	302	42	nur in AD/B		G320D 50x12x200	158,90
	50	x	12	x	250	352	42	G320 50x12x250	auf Anfrage		nur in AD
14mm	50	x	14	x	63	165	42	G320 50x14x 63	47,50	G320D 50x14x 63	52,50
	50	x	14	x	100	202	42	nur in AD/B		G320D 50x14x100	67,80
16mm	50	x	16	x	63	165	48	G320 50x16x 63	48,20	G320D 50x16x 63	52,50
	50	x	16	x	100	202	48	G320 50x16x100	64,00	G320D 50x16x100	67,80
	50	x	16	x	160	262	48	nur in AD/B		G320D 50x16x160	99,50

gewuchtet /balanced / équilibré auf G6,3 bei 15.000 U/min

Drehmoment-Tabelle / recommended tightening torque / tableau de couples recommandés Seite 147



Spannfutter Weldon

Endmill-holder Weldon /DIN1835B
Porte-fraises Weldon /DIN1835B

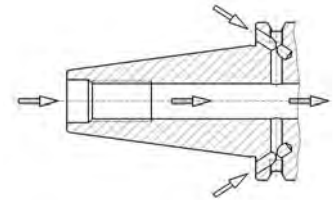
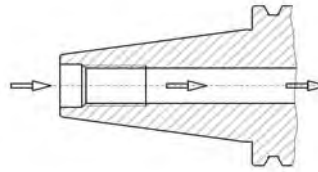
Form AD

zentrale Kühlmittelzufuhr
coolant through center
arrosage central

Form AD/B

kombinierbare Kühlmittelzufuhr
combined coolant version
arrosage combiné

KFH produces Weldon Holders
with **excentric bore** !
Run-out information on page 31



	SK	x	d1	x	A	L	D	Artikel-Nr.	€/St.	Artikel-Nr.	€/St.
SK 50	50	x	18	x	63	165	48	G320 50x18x 63	47,50	G320D 50x18x 63	52,50
	50	x	18	x	100	202	48		nur in AD/B	G320D 50x18x100	67,80
	50	x	18	x	160	262	48		nur in AD/B	G320D 50x18x160	99,50
18mm	50	x	18	x	200	302	48		nur in AD/B	G320D 50x18x200	auf Anfrage
	50	x	20	x	35	137	70		nur in AD/B	G320D 50x20x 35	115,50
	50	x	20	x	63	165	52	G320 50x20x 63	48,20	G320D 50x20x 63	52,50
20mm	50	x	20	x	100	202	52	G320 50x20x100	64,00	G320D 50x20x100	67,80
	50	x	20	x	160	262	52		nur in AD/B	G320D 50x20x160	99,50
	50	x	20	x	200	302	52		nur in AD/B	G320D 50x20x200	158,90
	50	x	20	x	250	352	52	G320 50x20x250	auf Anfrage		nur in AD
25mm	50	x	25	x	35	137	70	G320 50x25x 35	auf Anfrage	G320D 50x25x 35	106,20
	50	x	25	x	80	182	63	G320 50x25x 80	53,00	G320D 50x25x 80	58,00
	50	x	25	x	160	262	63		nur in AD/B	G320D 50x25x160	104,50
	50	x	25	x	200	302	63		nur in AD/B	G320D 50x25x200	188,90
	50	x	25	x	250	352	63	G320 50x25x250	auf Anfrage		nur in AD
32mm	50	x	32	x	35	137	80		nur in AD/B	G320D 50x32x 35	109,00
	50	x	32	x	100	202	70	G320 50x32x100	57,00	G320D 50x32x100	61,50
	50	x	32	x	160	262	70		nur in AD/B	G320D 50x32x160	112,00
	50	x	32	x	200	302	70		nur in AD/B	G320D 50x32x200	222,90
40mm	50	x	40	x	100	202	80	G320 50x40x100	68,00	G320D 50x40x100	72,00
50mm	50	x	50	x	120	212	90		nur in AD/B	G320D 50x50x120	185,90

gewuchtet /balanced / équilibré auf G6,3 bei 15.000 U/min

Zubehör / Accessories / Accessoires



Ersatzschraube
Spare screw
Ecrou de rechange

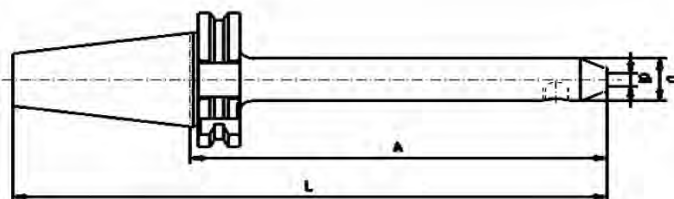
G010B Seite 133



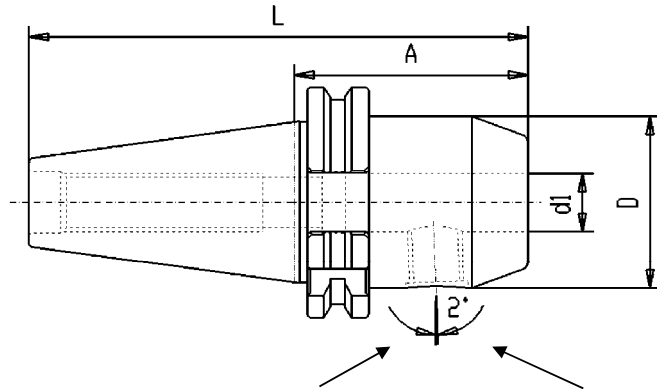
Reduzierungen/reducer/réductions
G010 Seite 133



Anzugsbolzen / Pull stud / tirettes
G050 Seite 157



Drn 25mm / 32mm / 40mm
mit 2 Spannschrauben
with 2 clamping screws
avec 2 vis de serrage


DIN 1835-E


Spannfutter WHISTLE NOTCH

End-millholder Whistle Notch

Mandrins de serrage Whistle Notch

mit 2° schräger seitlicher
Mitnahmefläche n. DIN 1835E

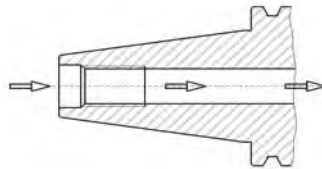
For clamping straight shank
tools DIN 1835E

avec méplat latéral
incliné à 2° selon DIN 1835E

Form AD

zentrale Kühlmittelzufuhr

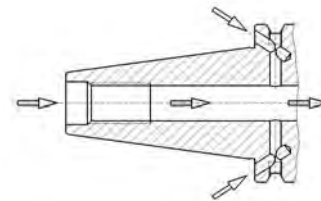
coolant through center
arrosage central



Form AD/B

kombinierbare Kühlmittelzufuhr

combined coolant version
arrosage combiné



G321	SK	x	d1	x	A	L	D	Artikel-Nr.	€/ St.	Artikel-Nr.	€/ St.	
SK 40	40	x	6	x	50	118	25	G321 40x 6x 50	44,10	G321D 40x 6x 50	48,30	
	40	x	8	x	50	118	28	G321 40x 8x 50	40,60	G321D 40x 8x 50	45,50	
	40	x	10	x	50	118	35	G321 40x10x 50	40,60	G321D 40x10x 50	45,50	
	40	x	12	x	50	118	42	G321 40x12x 50	nur in AD/B	G321D 40x12x 50	45,50	
	40	x	14	x	50	118	42	G321 40x14x 50	40,60	G321D 40x14x 50	45,50	
	40	x	16	x	63	131	48	G321 40x16x 63	nur in AD/B	G321D 40x16x 63	45,50	
	40	x	18	x	63	131	48	G321 40x18x 63	40,60	G321D 40x18x 63	45,50	
	40	x	20	x	63	131	52	G321 40x20x 63	nur in AD/B	G321D 40x20x 63	45,50	
	40	x	22	x	63	131	52	G321 40x22x 63	auf Anfrage		nur in AD	
	40	x	25	x	100	168	63	G321 40x25x100	nur in AD/B	G321D 40x25x100	52,70	
	40	x	32	x	100	168	70		nur in AD/B	G321D 40x32x100	60,80	
	40	x	40	x	120	188	80		nur in AD/B	G321D 40x40x120	72,60	
	SK 50	50	x	6	x	63	165	25		nur in AD/B	G321D 50x 6x 63	69,70
50		x	8	x	63	165	28		nur in AD/B	G321D 50x 8x 63	66,50	
50		x	10	x	63	165	35		nur in AD/B	G321D 50x10x 63	66,50	
50		x	12	x	63	165	42		nur in AD/B	G321D 50x12x 63	66,50	
50		x	14	x	63	165	42		nur in AD/B	G321D 50x14x 63	66,50	
50		x	16	x	63	165	48		nur in AD/B	G321D 50x16x 63	66,50	
50		x	18	x	63	165	48		nur in AD/B	G321D 50x18x 63	66,50	
50		x	20	x	63	165	52		nur in AD/B	G321D 50x20x 63	66,50	
50		x	25	x	80	182	63		nur in AD/B	G321D 50x25x 80	75,00	
50		x	32	x	100	202	70		nur in AD/B	G321D 50x32x100	80,00	
50		x	40	x	100	202	80		nur in AD/B	G321D 50x40x100	85,00	

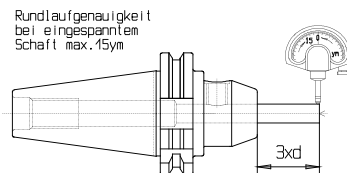
gewuchtet /balanced / équilibré auf G6,3 bei 15.000 U/min

Exzentrische Bohrung bei Spannfutter System Weldon nach DIN1835-B

Die KFH Weldon-Spannfutter werden mit exzentrischer Bohrung gefertigt, um das "Aus-der-Mitte-Drücken" durch die radiale Spanschraube auszugleichen.

Es wird eine hohe Rundlaufgenauigkeit von max. 15µm bei 3 x d bei eingespanntem Schaft erreicht.

=> dies ermöglicht maßgenauerer Bearbeiten
bei längeren Standzeiten der Fräser.



Achtung - Aufgrund der exzentrischen Bohrung darf eine Rundlaufprüfung nur bei eingespanntem Schaft bei 3xd und nicht direkt in die Bohrung erfolgen.

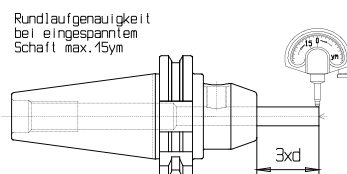
Drehmoment-Tabelle für Spannfutter Weldon siehe Seite 147

Excentric bore at Sidelock / Weldon Holders according DIN1835B

KFH produces all the Sidelock / Weldon Holders bores excentric to compensate for the clamping screw pushing the tool off center.
Accuracy: 15 µm **max.** at 3 x d.

Advantages:

1. better surface finish - reduced vibration - longer spindle life
2. longer " cutting tool " life - reduced tooling / manufacturing costs



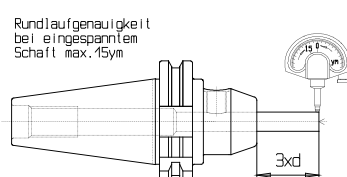
Attention - due to the excentric grinding of the bores, the run out can only be checked by inserting a qualified test mandrel. Do **not** measure bore.

Recommended tightening torque for Endmillholders Weldon => page 147

Percage excentrique sur les mandrins de serrage systeme Weldon selon DIN1835B

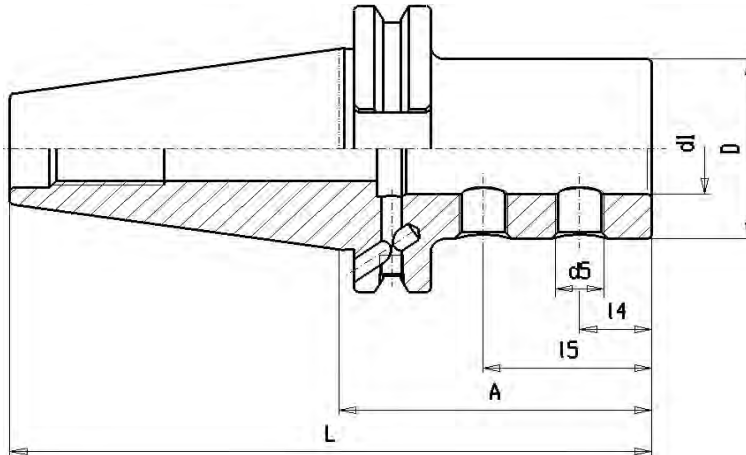
Les mandrins de serrage Weldon KFH sont fabriqués avec un percage excentrique afin de compenser le décentrage de l'outil par la vis de serrage. Avec le mandrin de test, nous obtenons une haute précision de concentricité avec un défaut de maxi. 15µm à 3 x d.

=> Ceci permet un usinage plus précis tout en augmentant la durée de vie des fraises.



Attention - du fait du percage excentrique, une vérification de la concentricité ne doit être effectuée qu'avec un mandrin de test à 3 x d et non pas directement dans le percage.

Tableau de couples recommandés pour mandrins de serrage Weldon => page 147

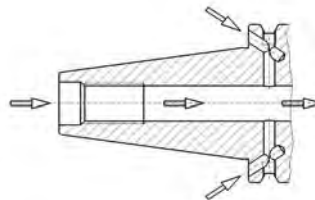


Spannfutter für Wendepplattenbohrer E1

Toolholder for drills with indexable inserts E1
 Porte-foret pour foret à plaquettes reversibles E1

Form AD/B

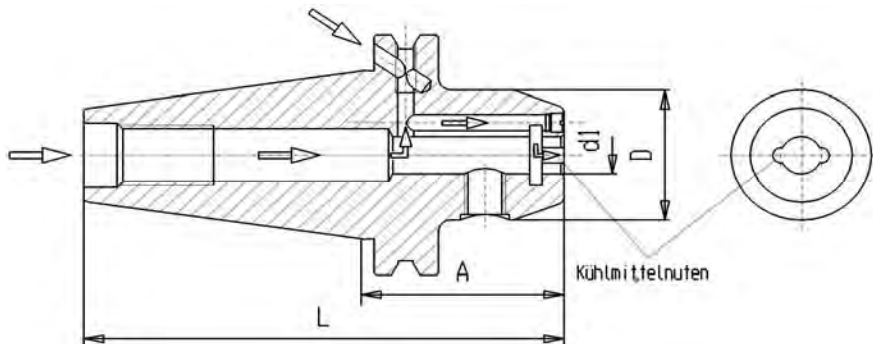
kombinierbare Kühlmittelzufuhr
 combined coolant version
 arrosage combiné



Artikel-Nummer

	SK	x	d1	x	A	L	D	14	15	d5	€/ St.	
SK 40	G322D	40	x	20	x	65	133	40	15	35	M10x1	72,20
	G322D	40	x	25	x	70	138	45	17	40	M12x1	65,30
	G322D	40	x	32	x	75	143	52	17	44	M12x1	65,30
SK 50	G322D	50	x	20	x	70	172	40	15	35	M10x1	102,90
	G322D	50	x	25	x	70	172	45	17	40	M12x1	97,10
	G322D	50	x	32	x	70	172	52	17	44	M12x1	97,10
	G322D	50	x	40	x	80	182	60	22	50	M16x1	97,10

gewuchtet /balanced / équilibré auf G6,3 bei 15.000 U/min



Spannfutter mit Kühlmittelnuten DIN 1835-B
 Endmill holder with coolant grooves
 Porte-fraise Weldon / DIN1835B avec rainures d'arrosage

Form AD/B
 kombinierbare Kühlmittelzufuhr
 combined coolant version
 arrosage combiné

Form AD/B

Artikel-Nummer

	SK	x	d1	x	A	L	D	€/ St.	
SK	G323D	40	x	6	x	50	119	25	50,60
40	G323D	40	x	6	x	100	169	25	60,00
	G323D	40	x	8	x	50	119	28	48,50
	G323D	40	x	8	x	100	169	28	57,50
	G323D	40	x	10	x	50	119	35	48,50
	G323D	40	x	10	x	100	169	35	57,50
	G323D	40	x	12	x	50	119	42	48,50
	G323D	40	x	12	x	100	169	42	57,50
	G323D	40	x	14	x	50	119	42	50,00
	G323D	40	x	16	x	63	132	48	50,00
	G323D	40	x	16	x	100	169	48	61,60
	G323D	40	x	18	x	63	132	48	50,00
	G323D	40	x	20	x	63	132	52	50,00
	G323D	40	x	20	x	100	169	52	61,60
	G323D	40	x	25	x	100	169	63	63,00
SK	G323D	50	x	6	x	63	165	25	74,00
50	G323D	50	x	8	x	63	165	28	72,00
	G323D	50	x	10	x	63	165	35	72,00
	G323D	50	x	12	x	63	165	42	72,00
	G323D	50	x	14	x	63	165	42	72,00
	G323D	50	x	16	x	63	165	48	72,00
	G323D	50	x	18	x	63	165	48	72,00
	G323D	50	x	20	x	63	165	52	72,00
	G323D	50	x	25	x	80	182	63	78,00
	G323D	50	x	32	x	100	202	70	79,00
	G323D	50	x	40	x	100	202	90	82,50

gewuchtet /balanced / équilibré
 auf G6,3 bei 15.000 U/min

Zubehör / Accessories

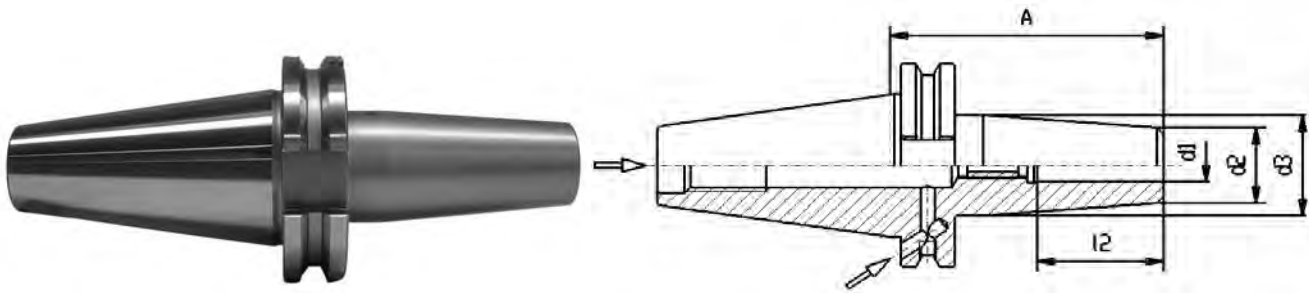


Anzugsbolzen / Pull stud / tirettes
 G050 Seite 157



Ersatzschraube
 Spare screw
 Ecrou de rechange
 G010B Seite 133

Drehmoment-Tabelle Seite 147
 recommended tightening torque page 147
 tableau de couples recommandés page 147



Schrumpf-Futter SK40
Shrink fit holder
Mandrin de frettage

Form AD/B kombinierbare Kühlmittelzufuhr
combined coolant version
arrosage combiné

Form AD/B

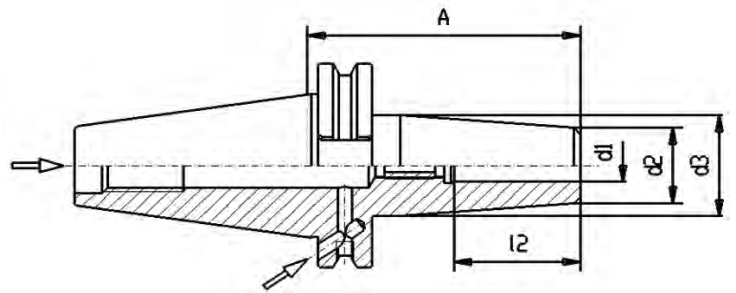
Artikel-Nummer

	SK	x	d1	x	A	l2	d2	d3	€/St.	
3mm	G328D	40	x	3	x	80	-	12	20	140,10
	G328D	40	x	3	x	120	-	12	20	156,10
	G328D	40	x	3	x	160	-	12	20	178,00
4mm	G328D	40	x	4	x	80	-	15	25	136,60
	G328D	40	x	4	x	120	-	15	25	152,70
	G328D	40	x	4	x	160	-	15	25	173,40
5mm	G328D	40	x	5	x	80	-	15	25	136,60
	G328D	40	x	5	x	120	-	15	25	152,70
	G328D	40	x	5	x	160	-	15	25	173,40
6mm	G328D	40	x	6	x	80	36	20	27	96,60
	G328D	40	x	6	x	120	36	21	27	128,40
	G328D	40	x	6	x	160	36	21	27	144,90
8mm	G328D	40	x	8	x	80	36	20	27	96,60
	G328D	40	x	8	x	120	36	21	27	128,40
	G328D	40	x	8	x	160	36	21	27	144,90
10mm	G328D	40	x	10	x	80	42	24	32	96,60
	G328D	40	x	10	x	120	42	24	32	128,40
	G328D	40	x	10	x	160	42	24	32	144,90
12mm	G328D	40	x	12	x	80	47	24	32	96,60
	G328D	40	x	12	x	120	47	24	32	128,40
	G328D	40	x	12	x	160	47	24	32	144,90

gewuchtet /balanced / équilibré
auf G2,5 bei 20.000 U/min

Mindesteinspanntiefen :

Bohrungsdurchmesser	6 mm	=	26 mm
Bohrungsdurchmesser	8 mm	=	26 mm
Bohrungsdurchmesser	10 mm	=	31 mm
Bohrungsdurchmesser	12 mm	=	37 mm
Bohrungsdurchmesser	14 mm	=	37 mm
Bohrungsdurchmesser	16 mm	=	40 mm
Bohrungsdurchmesser	18 mm	=	40 mm
Bohrungsdurchmesser	20 mm	=	42 mm
Bohrungsdurchmesser	25 mm	=	48 mm
Bohrungsdurchmesser	32 mm	=	52 mm

**Schrumpf-Futter SK40**

Shrink fit holder

Mandrin de frettage

Form AD/B

kombinierbare Kühlmittelzufuhr

combined coolant version

arrosage combiné

Form AD/B

Artikel-Nummer

	SK	x	d1	x	A	l2	d2	d3	€/ St.	
	G328D	40	x	14	x	80	47	27	34	96,60
14mm	G328D	40	x	14	x	120		27	34	128,40
	G328D	40	x	14	x	160	47	27	34	144,90
	G328D	40	x	16	x	80	50	27	34	96,60
16mm	G328D	40	x	16	x	120	50	27	34	128,40
	G328D	40	x	16	x	160	50	27	34	144,90
	G328D	40	x	18	x	80	50	33	42	96,60
18mm	G328D	40	x	18	x	120	50	33	42	128,40
	G328D	40	x	18	x	160	50	33	42	144,90
	G328D	40	x	20	x	80	52	33	42	96,60
20mm	G328D	40	x	20	x	120	52	33	42	128,40
	G328D	40	x	20	x	160	52	33	42	144,90
25mm	G328D	40	x	25	x	100	58	44	53	96,60
	G328D	40	x	25	x	160	58	44	53	144,90
32mm	G328D	40	x	32	x	100	58	44	53	96,60
	G328D	40	x	32	x	160	58	44	53	144,90

gewuchtet /balanced / équilibré
auf G2,5 bei 20.000 U/min

Zubehör / Accessories



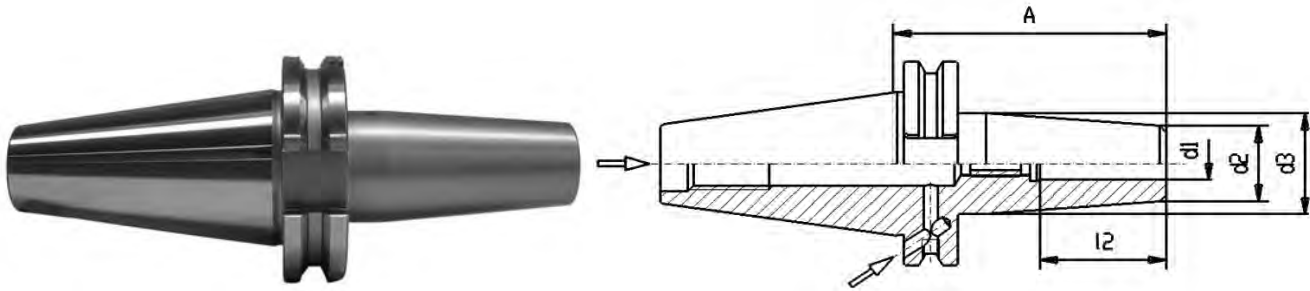
Anzugsbolzen / Pull stud / tirettes
G050 Seite 157

**Schrumpf-Verlängerungen**

Shrink extension allonge

Rallonges de frettage

G028 Seite 149



Schrumpf-Futter SK50
Shrink fit holder
Mandrin de frettage

Form AD/B kombinierbare Kühlmittelzufuhr
combined coolant version
arrosage combiné

Form AD/B

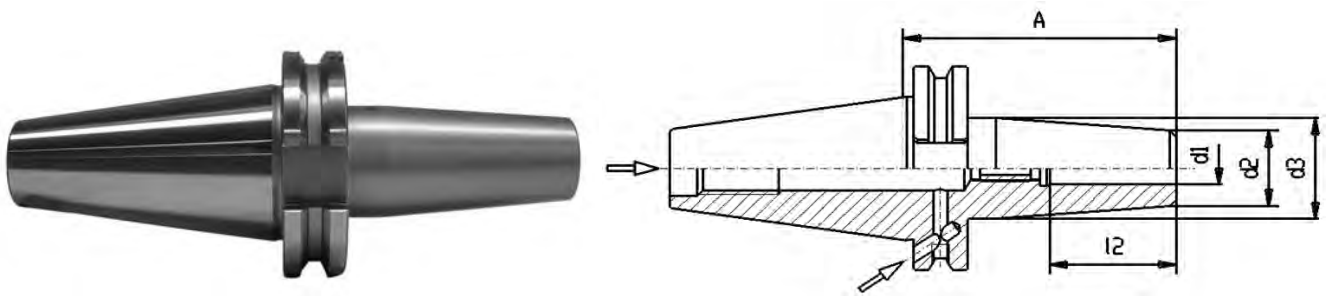
Artikel-Nummer

	SK	x	d1	x	A	l2	d2	d3	€/St.	
3mm	G328D	50	x	3	x	80	-	10	20	197,10
	G328D	50	x	3	x	120	-	10	20	Anfrage
	G328D	50	x	3	x	160	-	10	20	Anfrage
4mm	G328D	50	x	4	x	80	-	15	25	192,50
	G328D	50	x	4	x	120	-	15	25	Anfrage
	G328D	50	x	4	x	160	-	15	25	Anfrage
5mm	G328D	50	x	5	x	80	-	15	25	192,50
	G328D	50	x	5	x	120	-	15	25	Anfrage
	G328D	50	x	5	x	160	-	15	25	Anfrage
6mm	G328D	50	x	6	x	80	36	21	27	159,30
	G328D	50	x	6	x	120	36	21	27	193,70
	G328D	50	x	6	x	160	36	21	27	213,90
8mm	G328D	50	x	8	x	80	36	21	27	159,30
	G328D	50	x	8	x	120	36	21	27	193,70
	G328D	50	x	8	x	160	36	21	27	213,90
10mm	G328D	50	x	10	x	80	42	24	32	159,30
	G328D	50	x	10	x	120	42	24	32	193,70
	G328D	50	x	10	x	160	42	24	32	213,90
12mm	G328D	50	x	12	x	80	47	24	32	159,30
	G328D	50	x	12	x	120	47	24	32	193,70
	G328D	50	x	12	x	160	47	24	32	213,90

gewuchtet /balanced / équilibré
auf G2,5 bei 20.000 U/min

Mindesteinspanntiefen :
Minimum clamping depth
Profondeurs de serrage mini. :

Bohrungsdurchmesser	6 mm	=	26 mm
Bohrungsdurchmesser	8 mm	=	26 mm
Bohrungsdurchmesser	10 mm	=	31 mm
Bohrungsdurchmesser	12 mm	=	37 mm
Bohrungsdurchmesser	14 mm	=	37 mm
Bohrungsdurchmesser	16 mm	=	40 mm
Bohrungsdurchmesser	18 mm	=	40 mm
Bohrungsdurchmesser	20 mm	=	42 mm
Bohrungsdurchmesser	25 mm	=	48 mm
Bohrungsdurchmesser	32 mm	=	52 mm

**Schrumpf-Futter SK50**

Shrink fit holder

Mandrin de frettage

Form AD/B

kombinierbare Kühlmittelzufuhr

combined coolant version

arrosage combiné

Form AD/B

Artikel-Nummer

	SK	x	d1	x	A	l2	d2	d3	€/ St.	
14mm	G328D	50	x	14	x	80	47	27	34	159,30
	G328D	50	x	14	x	120	47	27	34	193,70
	G328D	50	x	14	x	160	47	27	34	213,90
16mm	G328D	50	x	16	x	80	50	27	34	159,30
	G328D	50	x	16	x	120	50	27	34	193,70
	G328D	50	x	16	x	160	50	27	34	213,90
18mm	G328D	50	x	18	x	80	50	33	42	159,30
	G328D	50	x	18	x	120	50	33	42	193,70
	G328D	50	x	18	x	160	50	33	42	213,90
20mm	G328D	50	x	20	x	80	52	33	42	159,30
	G328D	50	x	20	x	120	52	33	42	193,70
	G328D	50	x	20	x	160	52	33	42	213,90
25mm	G328D	50	x	25	x	100	58	44	53	159,30
	G328D	50	x	25	x	160	58	44	53	213,90
32mm	G328D	50	x	32	x	100	58	44	53	159,30
	G328D	50	x	32	x	160	58	44	53	213,90

gewuchtet /balanced / équilibré
auf G2,5 bei 20.000 U/min

Zubehör / Accessories



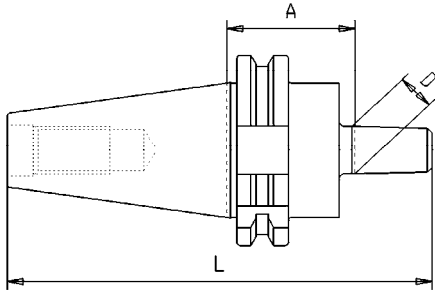
Anzugsbolzen / Pull stud / tirettes
G050 Seite 157

**Schrumpf-Verlängerungen**

Shrink extension allonge

Rallonges de frettage

G028 Seite 149



Bohrfutteraufnahmen DIN238

Taper shafts DIN238

Cônes d'emmanchement DIN238

Zur Aufnahme von Bohrfeutern mit Innenkonus

For mounting drill chucks with inner cone

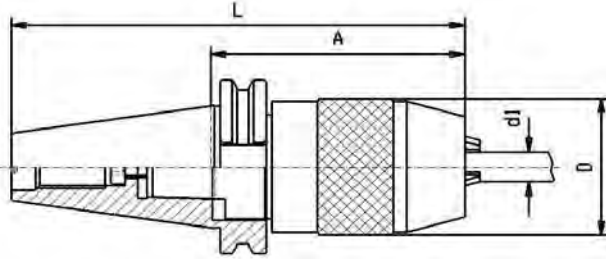
Pour la fixation de mandrin avec cone interieur

Artikel-Nummer					
	SK x D	A	L		€/ St.
G330	30 x 12	40	108		auf Anfrage
G330	30 x 16	25	112		56,00
G330	40 x 12	25	112		52,80
G330	40 x 16	25	117		52,80
G330	40 x 18	35	135		52,80
G330	40 x 22	40	149		auf Anfrage
G330	50 x 16	25	151		79,00
G330	50 x 18	25	159		79,00
G330	50 x 22	40	183		auf Anfrage

Zubehör / Accessories



Aufsteck-Bohrkopf / drill-chuck-head
Seite / page **153**



Standard-Bohrfutter

Standard Drill chuck

Mandrin de perçage standard

Mit Schlüssel / with wrench / avec clé de serrage



Rechts-Lauf geeignet

Suitable for **right-hand** rotation

Pour rotation seulement **droite**

Rundlaufabweich. **max 50µm** bei 3 x d1

Max runout: **50µm**

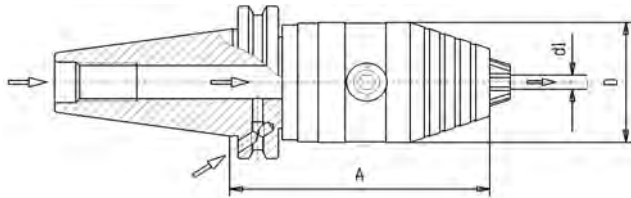
Faux-rond admissible: **50µm max.**

Artikel-Nummer					
	SK x	A	L	D	€/ St.
G332	40 x 13	87	156	51	135,50
G332	40 x 16	110	179	57	151,50
G332	50 x 13	86	188	51	166,00
G332	50 x 16	90	192	57	176,00

Zubehör / Accessories



Anzugsbolzen / Pull stud
Seite / page **157**



Präzisions-Bohrfutter

Precision Drill chuck

Mandrin de perçage precision

Mit Schlüssel / with wrench / avec clé de serrage



Rechts-Linkslauf geeignet

Suitable for **right-hand** and **left-hand** rotation

Pour rotation **gauche-droite**

Rundlaufabweich. **max 35µm** bei 3 x d1

Max runout: **35µm**

Faux-rond admissible: **35µm max.**

Artikel-Nummer	SK x d1	Form AD/B			€/ St.
		A	D	Bereich	
G333D	40 x 13	95	50	1-13	161,50
G333D	40 x 16	100	50	2,5-16	176,50
G333D	50 x 13	106	50	1-13	200,00
G333D	50 x 16	111	50	2,5-16	212,00

Präzisionsbohrfutter / Precision drill chuck

Weitere techn. Informationen / Anzugsmomente S. 75

Further technical information / tightening torque page 75

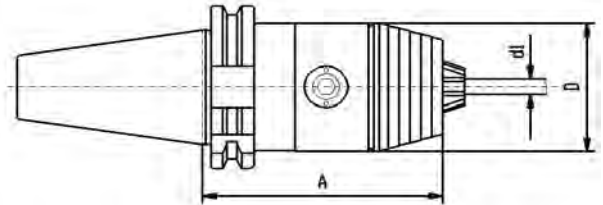
Information technique / couple de serrage autorise page 75

Hoch-Präzisionsbohrfutter / High-Precision drill chuck

Weitere techn. Informationen / Anzugsmomente S.137

Further technical information / tightening torque page 137

Information technique / couple de serrage autorise page 43



Hoch-Präzisions-Bohrfutter

High-precision Drill chuck

Mandrin de perçage haute-precision

Mit Schlüssel / with wrench / avec clé de serrage



Rechts-Linkslauf geeignet

Suitable for **right-hand** and **left-hand** rotation

Pour rotation **gauche-droite**

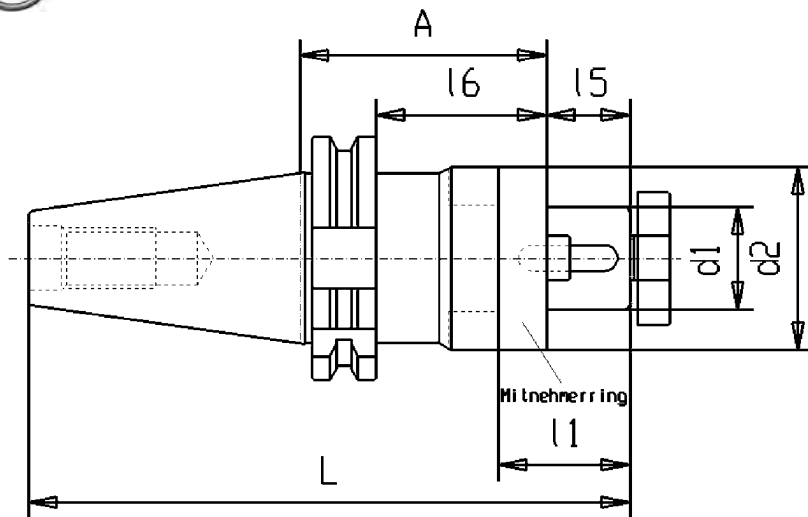
Rundlaufabweich. **max 20µm** bei 3 x d1

Max runout: **20µm**

Faux-rond admissible: **20µm max.**

Artikel-Nummer	SK x d1	Form A			€/ St.
		A	D	Bereich	
G334	30 x 8	70	36	0,3-8	339,00
G334	30 x 13	111	50	0,5-13	302,50
G334	40 x 8	76	36	0,3-8	244,00
G334	40 x 13	90	50	0,5-13	207,50
G334	40 x 16	95	57	2,5-16	227,50
G334	50 x 13	106	50		248,50
G334	50 x 16	111	57		264,00

Artikel-Nummer	SK x d1	Form AD/B			€/ St.
		A	D	Bereich	
G334D	40 x 8	76	36	0,3-8	311,00
G334D	40 x 13	95	50	0,5-13	269,50
G334D	40 x 16	100	57	2,5-16	293,00
G334D	50 x 13	106	50	0,5-13	321,50


Kombi-Aufsteckfräserdorn DIN 6358

Combi shell mill holder

Porte-fraise à double usage

Form A

Artikel-Nummer

	SK	x	d1	x	A	L	15	16	11	d2	€/St.
SK	G340	30	x	13	x	50	110	12	31	28	auf Anfrage
30	G340	30	x	13	x	100	160	12	81	28	auf Anfrage
	G340	30	x	16	x	50	115	17	31	27	58,60
	G340	30	x	22	x	50	117	19	31	31	58,60
	G340	30	x	27	x	55	119	21	31	33	auf Anfrage
	G340	30	x	32	x	60	122	24	41	38	62,00
	G340	30	x	32	x	100	172	24	81	38	auf Anfrage

 Zur Aufnahme von Fräsern mit
Längs- oder Quernut

 Lieferumfang: mit Fräseranzugs-
schraube, Mitnehmer ring
und Paßfeder

 Rundlaufabweichung des Kegels
zur Fräseraufnahme 8 µm max

 For mounting of milling cutters
with tenon drive or clutch drive

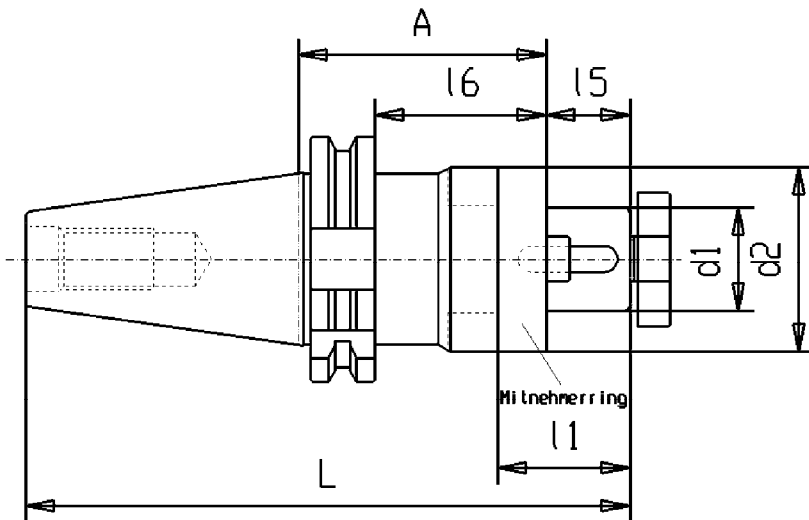
 Scope of delivery:
with clamping screw DIN6367,
drive ring DIN 6366 and feather key

 Runout of taper to journal
8 µm max

 Pour la fixation d'outils à rainures
longitudinales ou transversales

 Avec bague d'entainement, clavette et
vis de serrage

 Defaut de concentricité du cône par
rapport au tenon 8 µm max



Kombi-Aufsteckfräserdorn DIN 6358

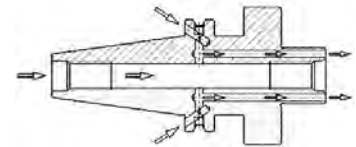
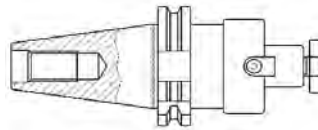
Combi shell mill holder

Porte-fraise à double usage

For mounting of milling cutters
with tenon drive or clutch drive

Scope of delivery:
with clamping screw DIN6367,
drive ring DIN 6366 and feather key

Runout of taper to journal
8 µm max



Form A

ohne innere Kühlmittelzufuhr
without internal coolant supply
sans refroidissement

Form AD/B

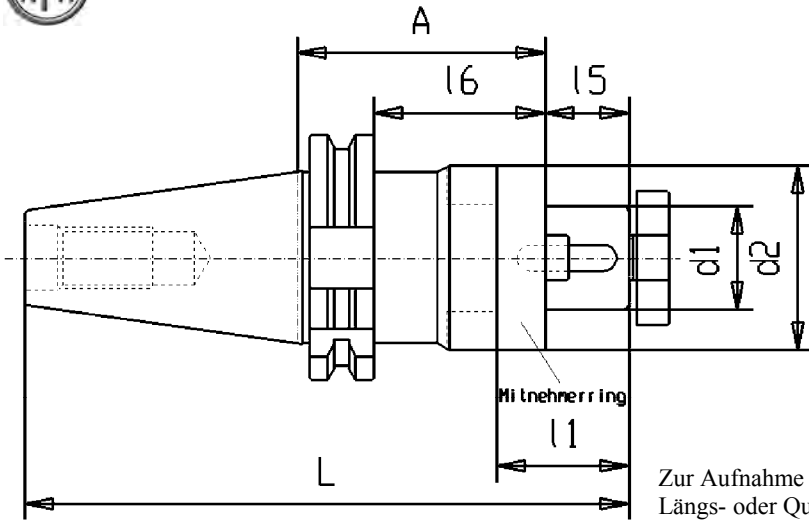
kombinierbare Kühlmittelzuf.
combined coolant version
arrosage combiné

Länge A=200mm auf Anfrage

Length A=200 mm on request

Longueur A=200mm sur demande

	SK	x	d1	x	A	L	15	16	11	d2	Artikel-Nr.	€ / St.	Artikel-Nr.	€ / St.
SK	40	x	16	x	55	141	17	36	27	32	G340 40x16x 55	40,00	G340D40x16x 55	64,20
	40	x	16	x	100	186	17	81	27	32	G340 40x16x100	53,50	G340D40x16x100	79,10
	16mm	40	x	16	x	160	248	17	141	27	32	G340 40x16x160	92,00	G340D40x16x160
22mm	40	x	22	x	55	143	19	36	31	40	G340 40x22x 55	41,00	G340D40x22x 55	66,50
	40	x	22	x	100	188	19	81	31	40	G340 40x22x100	54,40	G340D40x22x100	80,30
	40	x	22	x	160	248	19	141	31	40	G340 40x22x160	92,00	G340D40x22x160	135,50
27mm	40	x	27	x	62	152	21	43	33	48	G340 40x27x 62	41,00	G340D40x27x 62	66,50
	40	x	27	x	100	190	21	81	33	48	G340 40x27x100	56,00	G340D40x27x100	81,40
	40	x	27	x	160	250	21	141	33	48	G340 40x27x160	94,00	G340D40x27x160	141,20
32mm	40	x	32	x	60/69	152	24	41	38	58	G340 40x32x 60	44,50	G340D40x32x 69	72,20
	40	x	32	x	100	193	24	81	38	58	G340 40x32x100	57,50	G340D40x32x100	86,00
	40	x	32	x	160	253	24	141	38	58	G340 40x32x160	98,00	G340D40x32x160	149,20
40mm	40	x	40	x	60	156	27	41	41	70	G340 40x40x 60	50,50	G340D40x40x 60	80,30
	40	x	40	x	100	196	27	81	41	70	G340 40x40x100	72,30	G340D40x40x100	nur in A
	40	x	40	x	160	256	27	141	41	70	G340 40x40x160	133,40	G340D40x40x160	nur in A



Zur Aufnahme von Fräsern mit Längs- oder Quernut

Kombi-Aufsteckfräserdorn DIN 6358

Combi shell mill holder

Porte-fraise à double usage

Lieferumfang: mit Fräseranzugschraube, Mitnehmer ring und Paßfeder

Rundlaufabweichung des Kegels zur Fräseraufnahme 8 µm max



Ersatzteile / Spare parts



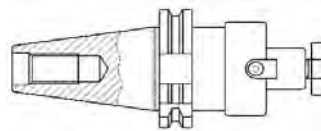
G040 Seite/ Page 154



G041 Seite/ Page 154

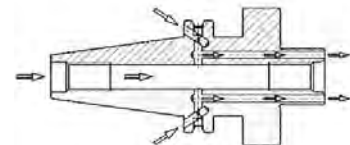


G042 Seite/ Page 154



Form A

ohne innere Kühlmittelzufuhr
without internal coolant supply
sans refroidissement



Form AD/B

kombinierbare Kühlmittelzufuhr
combined coolant version
arrosage combiné

Länge A=200mm auf Anfrage
Length A=200 mm on request

	SK	x	d1	x	A	L	15	16	11	d2
SK 50	50	x	16	x	55	174	17	36	27	32
	50	x	16	x	100	219	17	81	27	32
16mm	50	x	16	x	160	279	17	141	27	32
	50	x	22	x	55	176	19	36	31	40
22mm	50	x	22	x	100	221	19	81	31	40
	50	x	22	x	160	281	19	141	31	40
27mm	50	x	27	x	55	178	21	36	33	48
	50	x	27	x	100	223	21	81	33	48
	50	x	27	x	160	283	21	141	33	48
32mm	50	x	32	x	55	181	24	36	38	58
	50	x	32	x	100	226	24	81	38	58
	50	x	32	x	160	286	24	141	38	58
40mm	50	x	40	x	55	184	27	36	41	70
	50	x	40	x	100	229	27	81	41	70
	50	x	40	x	160	289	27	141	41	70
50mm	50	x	50	x	70	207	30	56	46	90

Artikel-Nr.	€ / St.
G340 50x16x 55	58,30
G340 50x16x100	70,00
G340 50x16x160	101,00
G340 50x22x 55	58,30
G340 50x22x100	70,00
G340 50x22x160	101,60
G340 50x27x 55	58,30
G340 50x27x100	71,60
G340 50x27x160	103,30
G340 50x32x 55	60,80
G340 50x32x100	72,50
G340 50x32x160	103,10
G340 50x40x 55	78,30
G340 50x40x100	90,00
G340 50x40x160	141,60
G340 50x50x 70	151,60

Artikel-Nr.	€ / St.
G340D50x16x 55	89,10
G340D50x16x100	Anfrage
G340D50x16x160	Anfrage
G340D50x22x 55	89,10
G340D50x22x100	Anfrage
G340D50x22x160	Anfrage
G340D50x27x 55	90,20
G340D50x27x100	Anfrage
G340D50x27x160	Anfrage
G340D50x32x 55	92,50
G340D50x32x100	Anfrage
G340D50x32x160	Anfrage
G340D50x40x 55	100,60
G340D50x40x100	Anfrage
G340D50x40x160	Anfrage
nur in Form A	



CNC-Hoch-Präzisions-Bohrfutter

Artikelgruppen G134 / G234 / G334 / G434 / G534 / G634

Bezeichnung	08	13	16
Spannbereich	0,3-8 mm	0,5-13 mm	2,5-16 mm
Rundlaufabweichung max. bei einem Anzugsmoment	0,02 mm von 8 Nm	0,02 mm von 15 Nm	0,02 mm von 15 Nm
Haltemoment bei einem Anzugsmoment	30 Nm von 10 Nm	40 Nm von 15 Nm	45 Nm von 15 Nm
max.zul.Anzugsmoment	10 Nm	20 Nm	20 Nm
Haltemoment bei einem Anzugsmoment		80 Nm von 20 Nm	90 Nm von 20 Nm
max.zul. Drehzahl	35.000 min	35.000 min	35.000 min

Alle Hochpräzisions-Bohrfutter werden mittels eines im Lieferumfang enthaltenen Sechskant-Schlüssels über einen Kegeltrieb gespannt.

Für den Einsatz des Bohrfutters ist ein Anzugsmoment von 8 Nm bzw. 15 Nm ausreichend.

Dabei entsteht ein Haltemoment, am gespannten Werkzeug von 30 Nm, 40 Nm bzw. 45 Nm (Werte gemessen an einem gereinigten Hartmetallstift)

Die Bohrfutter sind ungewuchtet für einen Einsatz bis 7000 U/min geeignet.

Für die Anwendung bei Drehzahlen über 7000 U/min müssen die Bohrfutter gegen Aufpreis feingewuchtet werden.

Die Bohrfutter sind **Rechts-** / **Linkslauf** geeignet



DIN2080 Seite 9



S20x2 Seite 17



DIN69871 Seite 39



MAS BT Seite 71



Morsekegel Seite 83

Mandrin de perçage haute-precision

Groupes de produits G134 / G234 / G334 / G434 / G534 / G634

Tailles	08	13	16
Capacite de serrage	0,3-8 mm	0,5-13 mm	2,5-16 mm
Defaut de concentricite max. avec un couple de serrage	0,02 mm of 8 Nm	0,02 mm of 15 Nm	0,02 mm of 15 Nm
Couple d'impulsion avec un couple de serrage	30 Nm of 10 Nm	40 Nm of 15 Nm	45 Nm of 15 Nm
Couple de serrage autorise max.	10 Nm	20 Nm	20 Nm
Couple d'impulsion avec un couple de serrage		80 Nm of 20 Nm	90 Nm of 20 Nm
Tours admissible max.	35.000 min	35.000 min	35.000 min

Tous les mandrins de perçage de précision sont serrés par un engrenage conique latéral au moyen d'une clé 6-pans compris dans la livraison. Pour la mise en place du mandrin de serrage, sur la clé 6-pans un couple de 15Nm est suffisant.

Ceci engendre un couple d'impulsion de 30Nm, 40Nm ou 45Nm sur l'outil serré (valeurs mesurées sur une pige carbure nettoyée).

Sans équilibrage, les mandrins de perçage peuvent être utilisés jusqu'à 7000 tr/min.

Pour des vitesses supérieures à 7000 tr/min., les mandrins de perçage doivent être équilibrés fin, moyennant un supplément de prix.

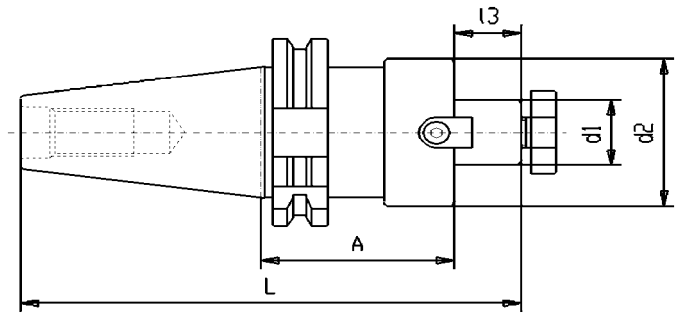
Les mandrins de serrage peuvent tourner à droite et à gauche



HSK Seite 103

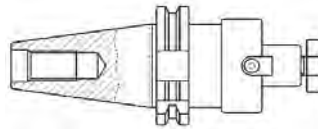


Weldon-Schaft Seite 136



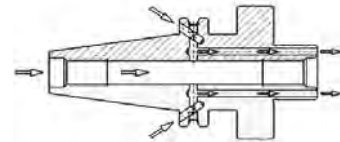
Messerkopf-Aufnahme DIN 6357

Face mill holder DIN 6357
Porte-fraise à tenon DIN 6357



Form A

ohne innere Kühlmittelzufuhr
without internal coolant supply
sans refroidissement



Form AD/B

kombinierbare Kühlmittelzufuhr
combined coolant version
arrosage combiné

	SK	x	d1	x	A	d2	L	l3	Artikel-Nr.	€/St.	Artikel-Nr.	€/St.
SK 30	30	x	16	x	40	38	105	17	G342 30x16x40	61,90	nur in Form A	
	30	x	22	x	40	48	107	19	G342 30x22x40	61,90	nur in Form A	
	30	x	27	x	50	58	119	21	G342 30x27x50	63,00	nur in Form A	
	30	x	32	x	50	78	122	24	G342 30x32x50	66,50	nur in Form A	
SK 40	40	x	16	x	35	40	121	17	G342 40x16x 35	42,50	G342D 40x16x 35	50,80
	40	x	16	x	100	38	186	17	G342 40x16x100	61,90	G342D 40x16x100	70,30
	40	x	16	x	160	38	246	17	G342 40x16x160	73,40	nur in Form A	
	40	x	22	x	35	44,45	123	19	G342 40x22x 35	43,30	G342D 40x22x 35	51,60
	40	x	22	x	50	48	138	19	G342 40x22x 50	48,30	G342D 40x22x 50	56,60
	40	x	22	x	100	48	188	19	G342 40x22x100	63,00	G342D 40x22x100	73,00
	40	x	22	x	160	48	248	19	G342 40x22x160	74,50	nur in Form A	
	40	x	27	x	35	44,45	125	21	G342 40x27x 35	45,00	G342D 40x27x 35	53,30
	40	x	27	x	50	60	140	21	G342 40x27x 50	48,30	G342D 40x27x 50	56,60
	40	x	27	x	100	58	190	21	G342 40x27x100	64,20	G342D 40x27x100	74,10
	40	x	27	x	160	58	248	21	G342 40x27x160	75,70	nur in Form A	
	40	x	32	x	55	78	148	24	G342 40x32x 55	45,00	G342D 40x32x 55	53,30
	40	x	32	x	100	78	193	24	G342 40x32x100	69,90	G342D 40x32x100	80,00
	40	x	40	x	60	88,88	156	27	* G342 40x40x 60	60,00	G342D 40x40x 60	70,00
	40	x	40	x	100	88,88	196	27	* G342 40x40x100	Auf Anfrage	nur in Form A	

* mit 4 zusätzl. Spanschrauben
with 4 additional screws
avec 4 vis de serrage

Teilkreis bei drm 40 = 66,7mm
Teilkreis bei drm 50 = 101,6mm
Teilkreis bei drm 60 = 101,6mm

Rundlaufabweichung des Kegels
zum Zapfen **8 µm max**

Runout of taper to journal
8 µm max

Faux-rond admissible du cone au
tourillon **8 µm max**

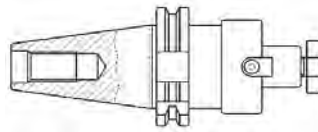
Weitere A-Maße auf Anfrage
further gauge length on request



Messerkopf-Aufnahme DIN 6357

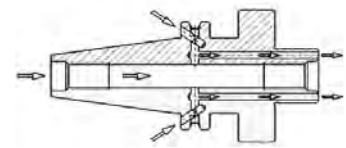
Face mill holder DIN 6357

Porte-fraise à tenon DIN 6357



Form A

ohne innere Kühlmittelzufuhr
without internal coolant supply
sans refroidissement



Form AD/B

kombinierbare Kühlmittelzufuhr
combined coolant version
arrosage combiné

	SK	x	d1	x	A	d2	L	l3	Artikel-Nr.	€/ St.	Artikel-Nr.	€/ St.	
	SK	50	x	16	x	45	38	164	17	nur in Form AD/B		G342D50x16x 45	81,60
	50	50	x	16	x	100	38	219	17	nur in Form AD/B		G342D50x16x100	108,30
		50	x	16	x	160	38	279	17	G342 50x16x160	98,70	nur in Form A	
		50	x	22	x	35	48	156	19	G342 50x22x 35	56,60	G342D 50x22x 35	66,60
		50	x	22	x	100	48	221	19	G342 50x22x100	81,40	G342D 50x22x100	93,30
		50	x	22	x	160	46	281	19	G342 50x22x160	98,30	nur in Form A	
		50	x	22	x	200	46	301	19	G342 50x22x200	125,00	nur in Form A	
		50	x	27	x	35	58	158	21	G342 50x27x 35	56,60	G342D 50x27x 35	66,60
		50	x	27	x	100	58	223	21	G342 50x27x100	81,40	G342D 50x27x100	93,30
		50	x	27	x	160	55	283	21	G342 50x27x160	98,30	nur in Form A	
		50	x	32	x	35	78	161	24	G342 50x32x 35	60,00	G342D 50x32x 35	70,00
		50	x	32	x	100	78	244	24	G342 50x32x100	85,00	G342D 50x32x100	96,60
		50	x	32	x	160	66	304	24	G342 50x32x160	102,10	nur in Form A	
		50	x	40	x	55	88,88	184	27	* G342 50x40x 55	80,00	G342D 50x40x 55	90,00
		50	x	50	x	70	129	202	40	* nur in Form AD/B		G342D 50x50x 70	157,30
		50	x	60	x	70	129	202	40	* G342 50x60x 70	151,60	G342D 50x60x 70	163,00

Zur Aufnahme von Messerköpfen und Fräsern mit Quernut

Lieferumfang: mit 2 angeschraubten Mitnehmersteinen und Fräseranzugsschraube (bis Drm 40)

For mounting milling cutters with clutch drive.
With cutter-retaining-screw and drive keys

Pour la fixation de fraises à rainures transversales
Livre avec 2 tasseaux vissés et vis de serrage (jusqu'a dia 40)

* mit 4 zusätzl. Spannschrauben
with 4 additional screws
avec 4 vis de serrage

Teilkreis bei drm 40 = 66,7mm
Teilkreis bei drm 50 = 101,6mm
Teilkreis bei drm 60 = 101,6mm

Rundlaufabweichung des Kegels
zum Zapfen **8 µm max**

Runout of taper to journal
8 µm max

Defaut de concentricité du cone par
rapport au tennon **8 µm max**

Zubehör / Accessories



G041 Seite / page 154



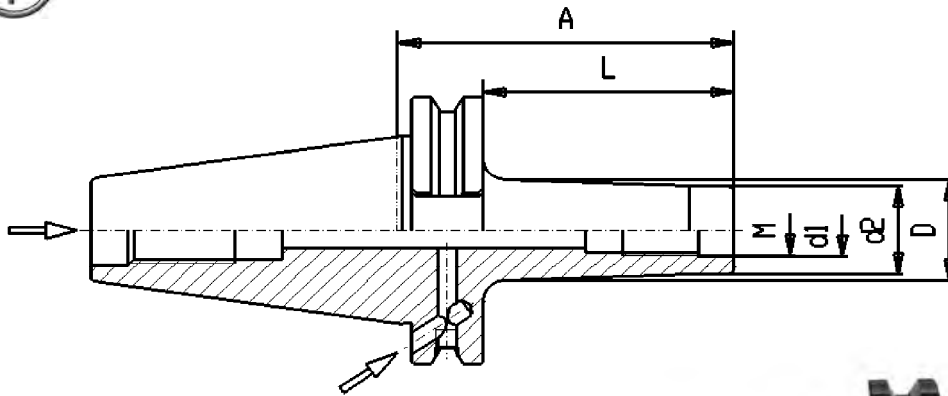
G042 Seite / page 154



G050 Seite / page 157

Weitere A-Maße auf Anfrage / further gauge length on request

Bestell-Beispiel: G342 50x32x 35



Aufnahme für Einschraubfräser

Chuck for threaded type cutter
Mandrin pour fraises à queue filetée



Form AD/B

Artikel-Nummer		SK	xGewind	x	A	d2	L	D	d1	€/St.
SK	G347D	40	x M 6	x	44	10	25	13	6,5	85,00
40	G347D	40	x M 6	x	69	10	50	20	6,5	97,50
	G347D	40	x M 6	x	94	10	75	23	6,5	106,60
	G347D	40	x M 8	x	44	13	25	15	8,5	85,00
	G347D	40	x M 8	x	69	13	50	23	8,5	97,50
	G347D	40	x M 8	x	94	13	75	23	8,5	106,60
	G347D	40	x M 8	x	119	13	100	25	8,5	120,00
	G347D	40	x M 10	x	44	18	25	20	10,5	85,00
	G347D	40	x M 10	x	69	18	50	23	10,5	92,50
	G347D	40	x M 10	x	94	18	75	28	10,5	106,60
	G347D	40	x M 10	x	119	18	100	32	10,5	123,30
	G347D	40	x M 12	x	44	21	25	24	12,5	85,00
	G347D	40	x M 12	x	69	21	50	24	12,5	92,50
	G347D	40	x M 12	x	94	21	75	31	12,5	106,60
	G347D	40	x M 12	x	119	21	100	32	12,5	123,30
	G347D	40	x M 12	x	144	21	125	36	12,5	140,40
	G347D	40	x M 12	x	169	21	150	40	12,5	155,40
	G347D	40	x M 16	x	44	29	25	29	17	85,00
	G347D	40	x M 16	x	69	29	50	34	17	97,50
	G347D	40	x M 16	x	94	29	75	34	17	106,60
	G347D	40	x M 16	x	119	29	100	36	17	123,30
	G347D	40	x M 16	x	144	29	125	40	17	142,90
	G347D	40	x M 16	x	169	29	150	42,5	17	155,40

gewuchtet /balanced / équilibré auf G6,3 bei 15.000 U/min

Zubehör / Accessories / Access.

Bolzen / Pull studs / Tirettes

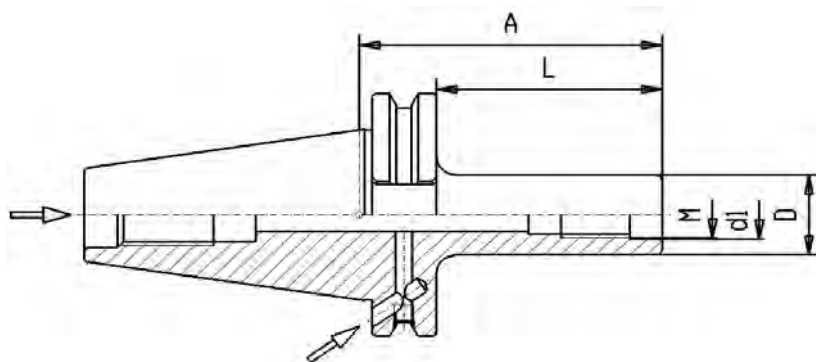


G050 Seite / page 157

Verlängerungen
Extensions / Rallonges
Reduzierungen
Reductions / réductions



G047 Seite / page 155



Mit zylindrischem Schaft
with cylindric shaft
avec queue cylindrique

Aufnahme für Einschraubfräser

Chuck for threaded type cutter
Mandrin pour fraise à queue fileté



Form AD/B

Artikel-Nummer

	SK	xGewind	x	A	L	D	d1	€/ St.
SK	G347D	40 x M 10	x	69 C	50	18	10,5	122,00
40	G347D	40 x M 10	x	94 C	75	18	10,5	128,60
	G347D	40 x M 10	x	119C	100	18	10,5	165,40
	G347D	40 x M 10	x	169C	150	18	10,5	194,10
	G347D	40 x M 12	x	69 C	50	21	12,5	122,00
	G347D	40 x M 12	x	94 C	75	21	12,5	128,60
	G347D	40 x M 12	x	119C	100	21	12,5	161,90
	G347D	40 x M 12	x	144C	125	21	12,5	176,80
	G347D	40 x M 12	x	169C	150	21	12,5	190,60
	G347D	40 x M 16	x	69 C	50	29	17	122,00
	G347D	40 x M 16	x	94 C	75	29	17	128,60
	G347D	40 x M 16	x	119C	100	29	17	161,90
	G347D	40 x M 16	x	144C	125	29	17	183,70
	G347D	40 x M 16	x	169C	150	29	17	194,10

gewuchtet /balanced / équilibré auf G6,3 bei 15.000 U/min

Zubehör / Accessories

Bolzen / Pull studs

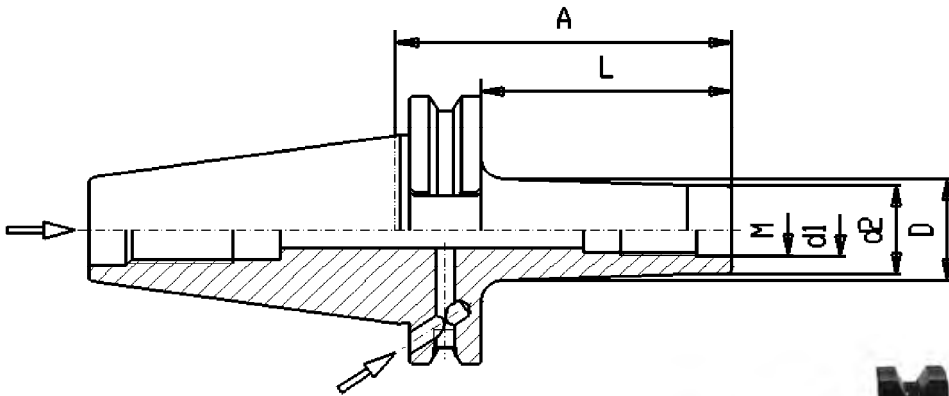


G050 Seite / page 157

Verlängerungen
Extensions / Rallonges
Reduzierungen
Reductions / réductions



G047 Seite / page 155



Aufnahme für Einschraubfräser

Chuck for threaded type cutter

Mandrin pour fraise à queue filetée



Form AD/B

Artikel-Nummer

	SK	x	Gewinde	x	A	d2	L	D	d1	€/St.	
SK	G347D	50	x	M 8	x	69	13	50	23	8,5	116,60
50	G347D	50	x	M 8	x	119	13	100	25	8,5	146,60
	G347D	50	x	M 8	x	169	13	150	30	8,5	177,40
	G347D	50	x	M 10	x	69	18	50	23	10,5	116,60
	G347D	50	x	M 10	x	119	18	100	32	10,5	146,60
	G347D	50	x	M 10	x	169	18	150	38	10,5	177,40
	G347D	50	x	M 12	x	69	21	50	24	12,5	116,60
	G347D	50	x	M 12	x	119	21	100	31	12,5	146,60
	G347D	50	x	M 12	x	169	21	150	41	12,5	177,40
	G347D	50	x	M 16	x	69	29	50	34	17	116,60
	G347D	50	x	M 16	x	119	29	100	41	17	146,60
	G347D	50	x	M 16	x	169	29	150	50	17	177,40

gewuchtet /balanced / équilibré
auf G6,3 bei 15.000 U/min

Zubehör / Accessories / Accessoires

Verlängerungen / Extensions / Rallonges
Reduzierungen / reductions / réductions

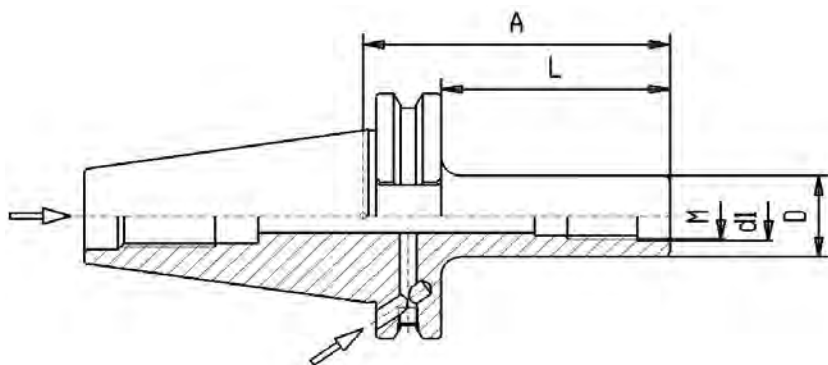


G047 Seite / page 155

Bolzen / Pull studs / Tirettes



G050 Seite / page 157



Mit zylindrischem Schaft
 with cylindric shaft
 avec queue cylindrique

Aufnahme für Einschraubfräser

Chuck for threaded type cutter
 Mandrin pour fraise à queue filetée



Form AD/B

Artikel-Nummer

	SK	x	Gewinde	x	A	L	D	d1	€/St.	
SK	G347D	50	x	M 10	x	119 C	100	18	10,5	184,90
50	G347D	50	x	M 10	x	169 C	150	18	10,5	207,90
	G347D	50	x	M 12	x	119 C	100	21	12,5	184,90
	G347D	50	x	M 12	x	169 C	150	21	12,5	207,90
	G347D	50	x	M 16	x	119 C	100	29	17	188,30
	G347D	50	x	M 16	x	169 C	150	29	17	220,50

gewuchtet /balanced / équilibré
 auf G6,3 bei 15.000 U/min

Verlängerungen / Extensions / Rallonges
 Reduzierungen / reductions / réductions

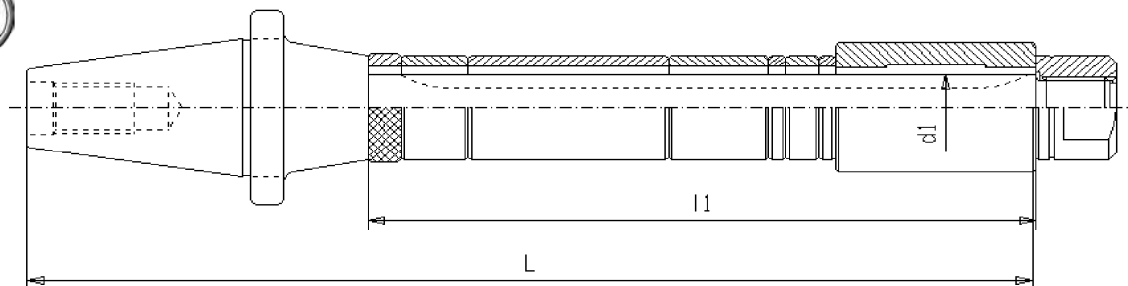


G047 Seite / page 155

Bolzen / Pull studs / Tirettes



G050 Seite / page 157



Lange Fräserdorne / Milling arbor long / Porte-fraise longue DIN 6355

für Horizontal-Fräsmaschinen / for horizontal milling machines / pour fraiseuses horizontales

Artikel-Nummer	SK	d1	l1	L	Form A	Form B	Form C	Form D
					€/ St.	€/ St.		
SK G350 40x16x250	40	16	250	373	auf Anfrage	auf Anfrage	auf Anfrage	auf Anfrage
40 G350 40x16x315	40	16	315	438	327,70	450,10	"	"
G350 40x22x315	40	22	315	444	358,70	519,70	"	"
G350 40x22x400	40	22	400	529	431,00	625,30	"	"
G350 40x22x500	40	22	500	629	auf Anfrage	auf Anfrage	"	"
G350 40x27x315	40	27	315	450	355,70	546,10	"	"
G350 40x27x400	40	27	400	535	435,40	667,60	"	"
G350 40x27x500	40	27	500	635	auf Anfrage	auf Anfrage	"	"
G350 40x32x315	40	32	315	454	383,30	607,30	"	"
G350 40x32x400	40	32	400	539	444,80	716,70	"	"
G350 40x32x500	40	32	500	639	auf Anfrage	auf Anfrage	"	"
G350 40x40x315	40	40	315	462	auf Anfrage	auf Anfrage	"	"
G350 40x40x500	40	40	500	647	auf Anfrage	auf Anfrage	"	"
SK G350 50x16x400	50	16	400	565	auf Anfrage	auf Anfrage	auf Anfrage	auf Anfrage
50 G350 50x27x400	50	27	400	577	"	"	"	"
G350 50x32x400	50	32	400	581	"	"	"	"
G350 50x40x500	50	40	500	689	"	"	"	"
G350 50x50x400	50	50	400	595	"	"	"	"
G350 50x50x500	50	50	500	695	"	"	"	"



- Form A:** Fräserdorn mit Mutter und Passfeder
- Form B:** Fräserdorn mit Mutter, Ringsatz und Passfeder
- Form C:** Fräserdorn mit Mutter, 1 Laufbuchse Ringsatz und Passfeder
- Form D:** Fräserdorn mit Mutter, 2 Laufbuchsen Ringsatz und Passfeder

Bei Form C und D geben Sie bitte die gewünschten Laufbuchsenmaße an.

Explanation of the formes A - D on page 13 / Explication des formes A - D page 13

Schaftlänge l1 length of shaft l1 longeur l1	Rundlaufabweichung Runout-accuracy Faux-rond admissible in mm
bis 315	0,015
bis 400	0,020
bis 500	0,025
bis 630	0,030
bis 800	0,040

Zubehör / Accessories



Seite / Page 152



Seite / Page 152



Seite / Page 150



Seite / Page 151

**Prüfdorn DIN 69871**

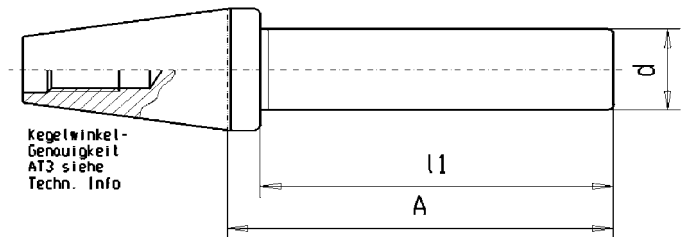
Test Arbors DIN 69871

Mandrins de contrôle DIN 69871

Nur zur Rundlauf-Prüfung

Only for test of run-out

Uniquement pour vérification de la concentricité



Artikel-Nummer

	SK	x	d	x	A	l1	€/St.
G356	30	x	32	x	205	200	auf Anfrage
G356	40	x	30	x	300	289	229,20
G356	50	x	36	x	300	287	303,20

Verwendung: zur Abnahme von Werkzeugmaschinen gemäß ISO-Empfehlung R230, zur Rundlaufprüfung und zum Ausrichten von Maschinenspindeln.

Werkstoff: Legierter Einsatzstahl mit einer Mindestzugfestigkeit von 800N/mm².

Ausführung: Gehärtet: Vickershärte min. 630 HV10 (min. 56 HRC), Kegel und Zapfen geschliffen.

Besonderheit: Diese Prüfdorne sind unter Verwendung eines Sonderbolzens auch geeignet für MAS-BT. Mit Ringnutbolzen als DIN 2080 einsetzbar. Maximale Rundlaufabweichung ist 0,003 mm

Usage: For testing of accuracy of machine spindle

Material: Alloyed case-hardened steel with a tensile strength of 800N/mm².

Carbonized accord. Vickers min. 630 HV10 (min. 56 HRC),

Shank and controll surface are grinded.

Features: With special pull stud they can be used for DIN2080 as well as for MAS BT
Max. runout is 0,003 mm

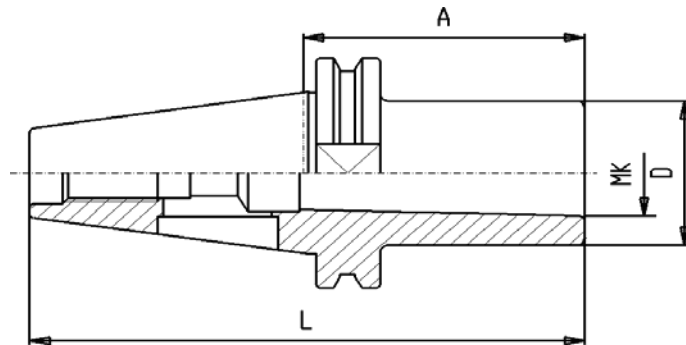
Application: Pour la réception technique des machines

Matiere: Acier de cémentation allié.

Resistance à la traction dans le noyau mini. 800 N/mm²

Version: Trempés Vickers mini. 630 HV10 (mini. 56 HRC), cône et tenon rectifiés

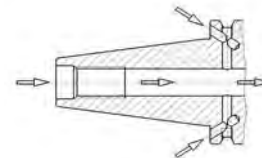
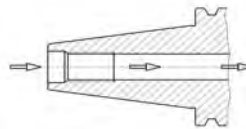
Spécificité: Avec tirettes speciale ces cônes peuvent également être utilisés pour MAS-BT et pour DIN2080
Défaut de concentricité maxi. 0,003 mm



Einsatzhülsen für MK mit Lappen DIN 6383

Morse taper adaptor for **flat tang**

Douilles intermédiaires cône morse
avec tenon



Form AD

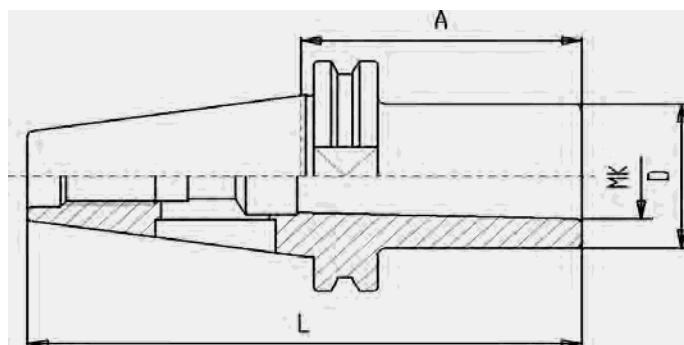
zentrale Kühlmittelzufuhr
coolant through center
arrosage central

Form AD/B

kombinierbare Kühlmittelzufuhr
combined coolant version
arrosage combine

Rundlaufabweichung max 10µm
Max runout: 10µm
Faux-rond admissible: 10µm max.

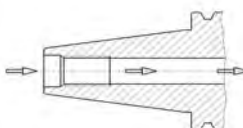
	SK	x	MK	x	A	D	L	Artikel-Nr.	€/ St.	Artikel-Nr.	€/ St.
SK 30	30	x	1	x	50	25	103	G360 30x1x 50	46,90		nur in AD
	30	x	1	x	100	25	148	G360 30x1x100	auf Anfrage		nur in AD
	30	x	2	x	65	32	113	G360 30x2x 65	46,90		nur in AD
	30	x	2	x	100	32	148	G360 30x2x100	auf Anfrage		nur in AD
	30	x	3	x	80	40	128	G360 30x3x 80	46,90		nur in AD
SK 40	40	x	1	x	50	25	119	G360 40x1x 50	31,70	G360D 40x1x 50	46,90
	40	x	2	x	50	32	119	G360 40x2x 50	31,70	G360D 40x2x 50	46,90
	40	x	2	x	117	32	186	G360 40x2x117	66,00		nur in AD
	40	x	2	x	150	32	219	G360 40x2x150	148,40		nur in AD
	40	x	2	x	200	32	269	G360 40x2x200	auf Anfrage		nur in AD
	40	x	3	x	70	40	139	G360 40x3x 70	31,70	G360D 40x3x 70	46,90
	40	x	3	x	133	40	202	G360 40x3x133	66,00		nur in AD
	40	x	3	x	200	40	269	G360 40x3x200	auf Anfrage		nur in AD
	40	x	4	x	95	48	164	G360 40x4x 95	36,00	G360D 40x4x 95	50,40
	40	x	4	x	156	48	226	G360 40x4x156	83,70		nur in AD
	40	x	4	x	200	48	269	G360 40x4x200	auf Anfrage		nur in AD



Einsatzhülsen für MK mit Lappen DIN 6383

Morse taper adaptor for **flat tang**

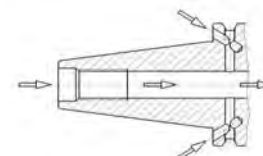
Douilles intermédiaires **cône morse avec tenon**



Form AD

Rundlaufabweichung max 10µm
Max runout: 10µm
Faux-rond admissible: 10µm max.

zentrale Kühlmittelzufuhr
coolant through center
arrosage central

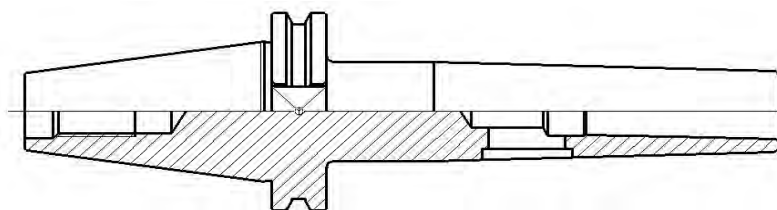


Form AD/B

kombinierbare Kühlmittelzufuhr
combined coolant version
arrosage combine

SK	x	MK	x	A	D	L	Form	Artikel-Nr.	€/St.	Artikel-Nr.	€/St.	
	50	x	1	x	45	25	147	AD	G360 50x1x 45	47,00	G360D 50x1x 45	63,00
SK	50	x	2	x	50	32	152	AD	G360 50x2x 50	47,00	G360D 50x2x 50	63,00
	50	x	2	x	117	32	219	AD	G360 50x2x117	124,50	nur in AD	
	50	x	2	x	150	32	252	AD	G360 50x2x150	179,40	nur in AD	
	50	x	2	x	200	26	302	A	G360 50x2x200	334,80	nur in Form A	
	50	x	3	x	65	40	167	AD	G360 50x3x 65	47,00	G360D 50x3x 65	63,00
	50	x	3	x	137	40	239	AD	G360 50x3x137	132,90	nur in AD	
	50	x	3	x	150	33	252	AD	G360 50x3x150	171,60	nur in AD	
	50	x	3	x	200	33	302	A	G360 50x3x200	347,90	nur in Form A	
	50	x	4	x	95	48	197	AD	G360 50x4x 95	47,00	G360D 50x4x 95	63,00
	50	x	4	x	167	48	269	AD	G360 50x4x167	181,90	nur in AD	
	50	x	4	x	200	48	302	A	G360 50x4x200	auf Anfrage	nur in Form A	
	50	x	4	x	300	48	402	A	G360 50x4x300	auf Anfrage	nur in Form A	
	50	x	5	x	105	63	207	AD	G360 50x5x105	56,00	G360D 50x5x105	69,90
	50	x	5	x	197	63	300	A	G360 50x5x200	auf Anfrage	nur in Form A	

Form A = ohne innere Kümi-Zufuhr / without inner coolant



gewuchtet / balanced / équilibré
auf G6,3 bei 15.000 U/min

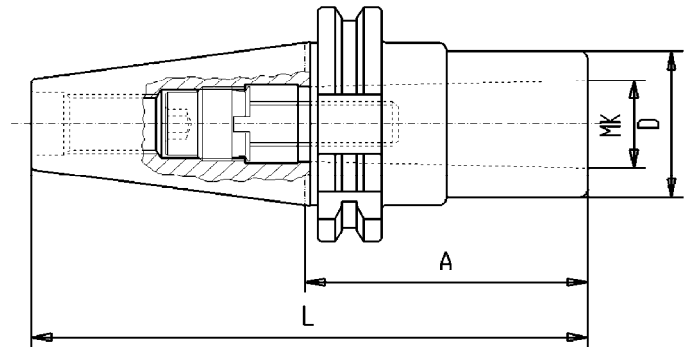
Zubehör / Accessories



G050 Seite / page 157



Fräserhülsen für MK mit **Gewinde DIN 6364**
 Morse taper adaptor with **draw thread**
 Douilles intermédiaires cone morse à **filetage**



Form A

Artikel-Nummer

	SK x MK x	A	D	L	€/St.
SK	G361 30 x 1 x	50	25	98	67,70
30	G361 30 x 3 x	82	40	130	73,00

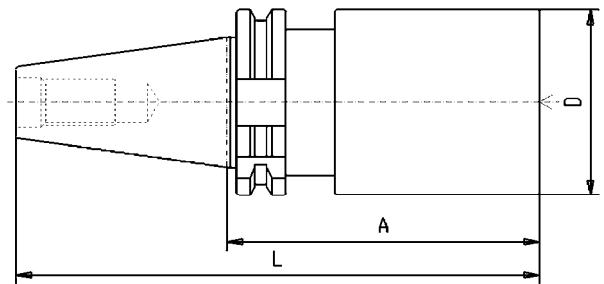
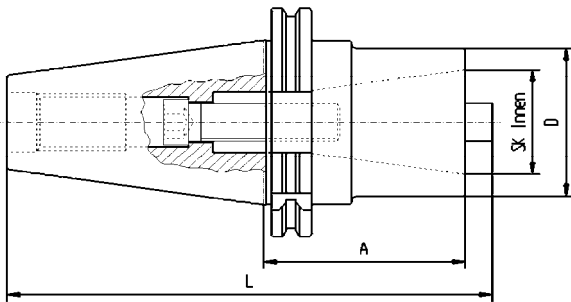
	SK x MK x	A	D	L	€/St.
SK	G361 40 x 1 x	50	25	119	57,50
40	G361 40 x 1 x	100	25	169	auf Anfrage
	G361 40 x 2 x	50	32	119	57,50
	G361 40 x 2 x	100	32	169	auf Anfrage
	G361 40 x 3 x	70	40	139	58,00
	G361 40 x 3 x	100	40	169	auf Anfrage
	G361 40 x 3 x	200	40	269	auf Anfrage
	G361 40 x 4 x	95	48	164	62,50
	G361 40 x 4 x	150	48	219	auf Anfrage
	G361 40 x 4 x	200	48	269	auf Anfrage

	SK x MK x	A	D	L	€/St.
SK	G361 50 x 1 x	45	25	147	82,00
50	G361 50 x 2 x	60	32	162	78,00
	G361 50 x 3 x	65	40	167	78,00
	G361 50 x 4 x	95	48	197	83,50
	G361 50 x 4 x	150	48	252	auf Anfrage
	G361 50 x 4 x	200	48	302	auf Anfrage
	G361 50 x 5 x	105	63	207	89,00
	G361 50 x 5 x	150	63	252	auf Anfrage
	G361 50 x 5 x	200	63	302	auf Anfrage

Zubehör / Accessories



G050 Seite / page 157



Reduzierhülsen

Reduction arbor

Douilles de réduction

Artikel-Nummer

	SK x SK	A	D	L	€/ St.
	Aussen Innen				
G362	40 x 30	50	50	119	102,50
G362	40 x 40	100	70	169	94,00
G362	50 x 40	70	70	172	118,90
G362	50 x 50	120	97	222	133,90

Mit eingebauter Innensechskantschraube bei Bestellung bitte jedesmal angeben, ob ein Werkzeug nach DIN 2080, DIN 69871 oder MAS-BT aufgenommen werden soll.

With internal clamping screw. Please give information whether you want to reduce on a taper DIN2080, DIN69871 or MAS BT.

Avec vis de serrage intérieur. A la commande, merci de préciser si vous voulez réduire à DIN2080, DIN69871 ou MAS BT.

Rohlinge

Blank Bars

Barreaux bruts

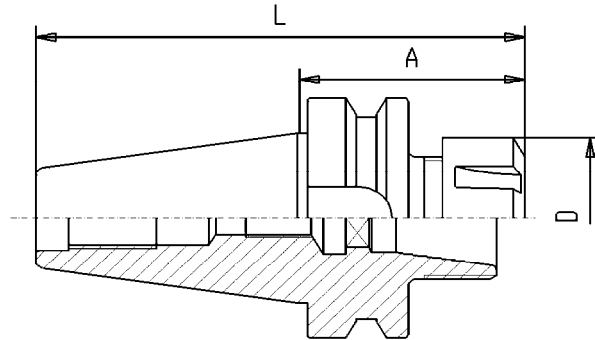
Artikel-Nummer

	SK x D	x A	L	€/ St.
G399	40 x 40	x 160	229	120,50
G399	40 x 63	x 160	229	109,00
G399	40 x 63	x 250	319	109,00
G399	50 x 97	x 315	417	163,60

Kegel und Bund gehärtet auf Vickershärte min. 630 HV (min. 56 HRC). Kegel und Bund geschliffen. Zylinderschaft D mit 25-35HRC zum Weiterbearbeiten.

Shank and collar carbonized accord. to Vickers min. 630 HV (min. 56 HRC) and grinded. Cylindrical Diam. D with 25-35HRC for further manufacture.

Cône d'outils et collerette trempés et rectifiés, queue D doux pour usinage ultérieur.



Spannzangenfutter ER für Spannzangen DIN 6499

Collet chuck ER / Syst. Regofix for collets DIN 6499

Mandrin à pinces / Syst. Regofix pour pinces DIN 6499

Lieferumfang / Including:
mit Spannmutter DIN6499
with Collet-Nut DIN6499
avec ecrou de serrage DIN6499

Rundlaufabweichung:

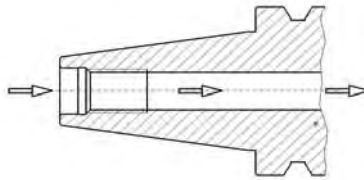
SK zu Innenkegel 5 µm max.

Accuracy:

taper to inner cone 5µm max.

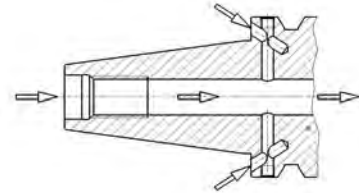
Precision:

Défaut de concentricité du cône
au tenon maxi. 5µm



Form AD

zentrale Kühlmittelzufuhr
coolant through center
arrosage central



Form AD/B

kombinierbare Kühlmittelzufuhr
combined coolant version
arrosage combiné

	BT	x	ER	x	A	L	D	Artikel-Nr.	€/St.	Artikel-Nr.	€/St.
BT 30	30	x	16	x	70	118	32	G410 30x16x 70	57,00		nur in AD
	30	x	16	x	100	148	32	G410 30x16x100	62,00		nur in AD
	30	x	25	x	70	118	42	G410 30x25x 70	57,00		nur in AD
	30	x	32	x	70	118	50	G410 30x32x 70	60,00		nur in AD
BT 40	40	x	16	x	60	126	32	G410 40x16x 60	39,00	G410D 40x16x 60	50,00
	40	x	16	x	100	166	32	G410 40x16x100	43,00	G410D 40x16x100	55,00
	40	x	16	x	160	226	32	G410 40x16x160	76,30	G410D 40x16x160	93,00
	40	x	25	x	60	126	42	G410 40x25x 60	39,00	G410D 40x25x 60	47,50
	40	x	25	x	100	166	42	G410 40x25x100	52,00	G410D 40x25x100	65,00
	40	x	25	x	160	226	42	G410 40x25x160	92,00	G410D 40x25x160	103,50
	40	x	32	x	60	126	50	G410 40x32x 60	41,50	G410D 40x32x 60	50,00
	40	x	32	x	100	166	50	G410 40x32x100	55,00	G410D 40x32x100	66,00
	40	x	32	x	160	226	50	G410 40x32x160	97,00	G410D 40x32x160	110,00
	40	x	40	x	80	146	63	G410 40x40x 80	43,00	G410D 40x40x 80	51,50
	40	x	40	x	120	186	63	G410 40x40x120	60,00		nur in AD
	40	x	40	x	160	226	63	G410 40x40x160	85,00	G410D 40x40x160	114,50
	40	x	50	x	122	188	78		nur in AD/B	G410D 40x50x122	auf Anfrage

gewuchtet / balanced / équilibré
auf **G6,3** bei **15.000** U/min



Spannzangenfutter ER für Spannzangen DIN 6499

Collet chuck ER / Syst. Regofix for collets DIN 6499

Mandrin à pinces / Syst. Regofix pour pinces DIN 6499

Rundlaufabweichung:

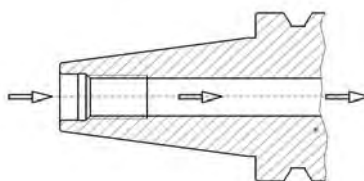
SK zu Innenkegel 5 µm max.

Accuracy:

taper to inner cone 5µm max.

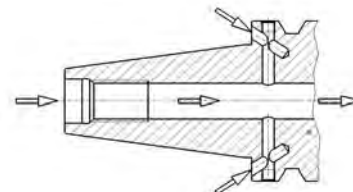
Precision:

Défaut de concentricité du cône au tenon maxi. 5µm



Form AD

zentrale Kühlmittelzufuhr
coolant through center
arrosage central



Form AD/B

kombinierbare Kühlmittelzufuhr
combined coolant version
arrosage combiné

BT	x	ER	x	A	L	D	Artikel-Nr.	€/ St.
50	x	16	x	100	202	32		nur in AD/B
	x	25	x	70	172	42	G410 50x25x 70	80,50
	x	25	x	160	262	42		nur in AD/B
	x	32	x	70	172	50	G410 50x32x 70	75,20
	x	32	x	100	202	50	G410 50x32x100	119,20
	x	32	x	160	262	50	G410 50x32x160	129,90
	x	40	x	80	182	63	G410 50x40x 80	75,20
	x	40	x	160	262	63		nur in AD/B
	x	50	x	80	182	78	G410 50x50x 80	auf Anfrage

Artikel-Nr.	€/ St.
G410D 50x16x100	auf Anfrage
G410D 50x25x 70	91,00
G410D 50x25x160	141,40
G410D 50x32x 70	85,00
	nur in AD
G410D 50x32x160	139,90
G410D 50x40x 80	99,00
G410D 50x40x160	161,40
	nur in AD

gewuchtet / balanced / équilibré
auf G6,3 bei 15.000 U/min

Lieferumfang / Including:
mit Spannmutter DIN6499
with Collet-Nut DIN6499
avec écrou de serrage DIN6499

ER-Spannbereiche:
ER-Clamping-Range:
Capacité de serrage ER

ER16 = 1 - 10 mm
ER25 = 2 - 16 mm
ER32 = 2 - 20 mm
ER40 = 4 - 30 mm

Drehmoment-Tabelle Seite 147
recommended tightening torque page 147
tableau de couples recommandes page 147

Zubehör / Accessories



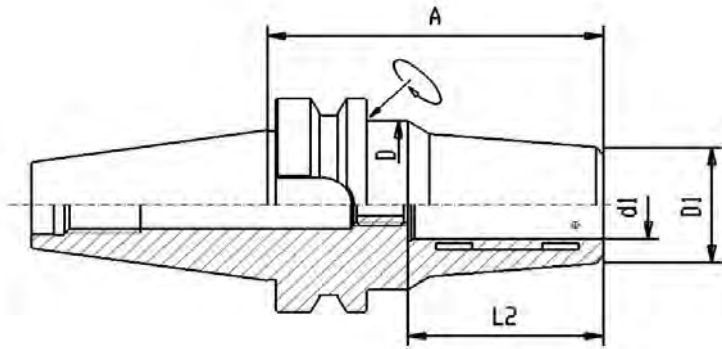
G020 Seite 142ff



G024 Seite 148



G023 Seite 148



Form AD/B

kombinierbare Kühlmittelzufuhr

combined coolant version

arrosage combinée

Hydro-Dehnspannfutter

Hydraulic chuck

Mandrins hydrauliques expansibles

Form AD/B

gewuchtet / balanced / équilibré
auf G2,5 bei 20.000 U/min

Artikel-Nummer	BT	x	d1	A	l2	D	D1	€/St.	
G414D	40	x	6	x	90	40	49,5	26	auf Anfrage
G414D	40	x	8	x	90	40	49,5	28	auf Anfrage
G414D	40	x	10	x	90	40	49,5	30	auf Anfrage
G414D	40	x	12	x	90	40	49,5	32	261,90
G414D	40	x	16	x	90	46	49,5	38	298,70
G414D	40	x	20	x	72,5	46	49,5	40	214,80 *
G414D	40	x	20	x	90	46	49,5	40	261,90
G414D	40	x	25	x	90	63	55	50	298,70
G414D	40	x	32	x	90	63	63	56	298,70
G414D	50	x	10	x	110	41	49,5	30	auf Anfrage
G414D	50	x	12	x	110	46	49,5	32	auf Anfrage
G414D	50	x	16	x	110	49	49,5	38	auf Anfrage
G414D	50	x	20	x	110	51	49,5	42	379,90
G414D	50	x	25	x	110	57	63	55	416,70
G414D	50	x	32	x	90	61	72	60	243,10 *
G414D	50	x	32	x	110	61	70	63	auf Anfrage

Zubehör / Accessories / Accessoires



Anzugsbolzen / Pull stud / Tirettes

G055 Seite/page 159



Reduzierbüchsen für
Hydrodehn-Spannfutter

Collet for hydraulic chuck
Douilles de réduction pour
mandrins hydrauliques expansibles

G014a Seite/page 141

Mit Schlüssel / with wrench / avec clé de serrage

Drehzahl max. 40.000 U/min

Drehzahl ab 15.000 U/min erfordert Feinwuchten

Max. 40.000 rpm possible

Rotations from 15.000 rpm on require fine-balancing

Max. 40.000 rpm possible

Rotations à partir de 15.000 rpm nécessitent un équilibrage fin

Rundlaufabweichung: 3 µm max.

Accuracy: run-out 3µm max.

Précision: défaut de concentricité maxi. 3µm

Handhabung: Auf keinen Fall ohne eingeführtes Werkzeug spannen.

Usage: never clamp when there is no tooling inserted in the bore

Utilisation: ne pas serrer sans outil dans alésage

Tabelle mit den übertragbaren Drehmomenten siehe Seite 94

Tableau avec les couples transmissibles voir page 94

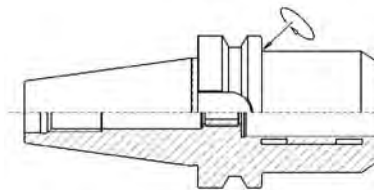
Bestell-Beisp.: G414D 50x20x90

Order example

* Ausführung kurz und schwer

short and heavy version

Version courte et lourde





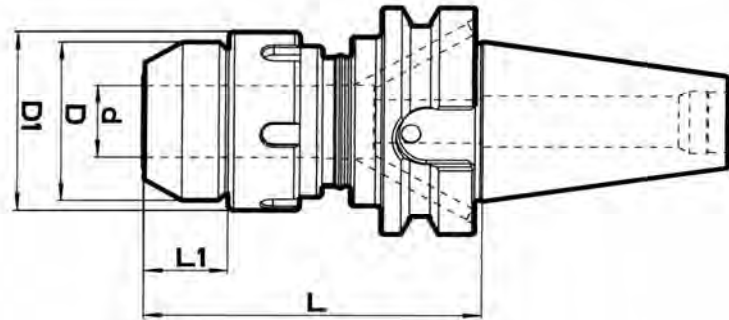
Kraftspannfutter

High Power milling Chuck
Mandrin à fort serrage

Form AD

Artikel-Nummer

	BT	x	d	L	L1	D1	D	€/St.	
G418	40	x	20	x	90	23	49	46	317,00
G418	40	x	20	x	150	23	49	46	366,00
G418	40	x	32	x	95	33	68	67	320,00
G418	40	x	32	x	150	33	68	67	390,00
G418	50	x	20	x	100	23	49	46	346,00
G418	50	x	20	x	150	23	49	46	425,00
G418	50	x	32	x	110	33	68	67	355,00
G418	50	x	32	x	150	33	68	67	506,00



Rundlaufabweichung: 4 µm max. bei 3 x d1

Ruhiger Lauf - geringe Vibrationen - hohe Steifigkeit
Hohes Klemmdrehmoment durch maximalen Anlage-Kontakt

Handhabung: Für Werkzeuge mit Schafttoleranz h6
Schneide des Werkzeugs nicht in die Aufnahmebohrung d1 einführen
Gewuchtet G2,5 bei 20.000 U/min

Accuracy: run-out 4 µm max. at 3 x d1

Smooth rotations, less vibrations, very rigid

Usage: for toolings with shaft tolerance h6

Do only insert shafts - not cutting edges in bore d1

Balanced G2,5 at 20.000 rpm

Précision: défaut de concentricité maxi. 4 µm à 3 x d1

Utilisation: ne pas serrer sans outil dans alésage

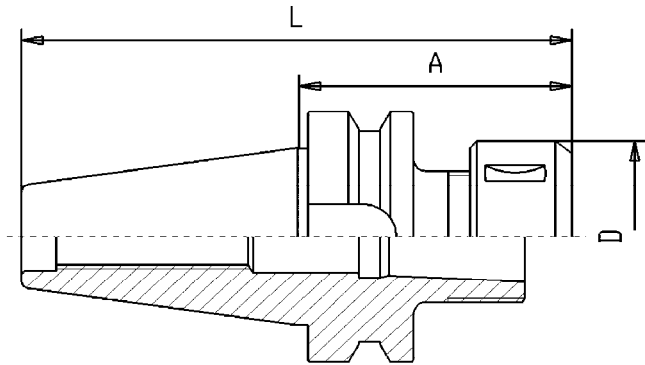
Equilibré a G2,5 20.000 rpm

MIT Schlüssel / WITH wrench / AVEC clé



Reduzierbüchsen für Kraft-Spannfutter

Collet for high power milling chuck
Douilles de réduction pour
mandrins à serrage fort
G014a Seite/page **141**



Spannzangenfutter OZ / DIN 6388

Collet chuck OZ / Syst. Ortlieb

Mandrin à pinces / Syst. Ortlieb

gewuchtet / balanced / équilibré

auf G6,3 bei 15.000 U/min

Form AD

zentrale Kühlmittelzufuhr

coolant through center

arrosage central

Artikel-Nummer

	BT	x	OZ	x	A	L	D	€/St.
G416	30	x	16	x	60	108	43	72,20
G416	30	x	25	x	80	128	60	73,40
G416	40	x	16	x	70	136	43	65,30
G416	40	x	25	x	70	136	60 *	71,10
G416	40	x	32	x	90	156	72 *	74,50
G416	50	x	25	x	85	187	60 *	100,60
G416	50	x	32	x	90	192	72 *	105,20

* in Version AD/B auf Anfrage

* version AD/B on request

* version AD/B sur demande

Lieferumfang / Including:
mit Spannmutter DIN6388D
with Collet-Nut DIN6388D
avec écrou de serrage DIN6388D

OZ-Spannbereiche:
OZ-Clamping-Range:
Capacité de serrage OZ:

OZ16 / **415E** = 2 - 16 mm

OZ25 / **462E** = 2 - 25 mm

OZ32 / **467E** = 3 - 32 mm

Rundlaufabweichung: SK zu Innenkegel 5 µm max.

Accuracy: taper to inner cone 5µm max.

Précision: défaut de concentricité du cône au tenon maxi. 5µm

Zubehör / Accessories



G016 Seite 140



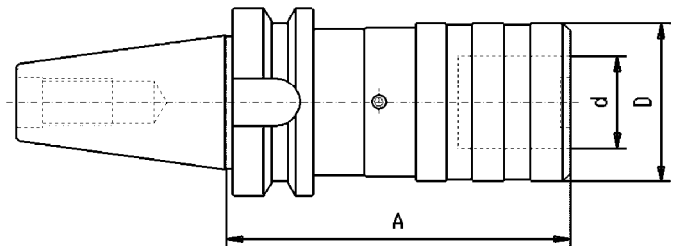
G018 Seite 141



G017 Seite 141



G055 Seite 159



Gewindeschneid-Schnellwechselfutter

mit Längenausgleich auf Druck und Zug

Quick change tapping chuck with compensation

Mandrins de taraudage avec compensation de longueur sur pression/traction

Form A

Artikel-Nummer		BT x Gr	A	d	D	Gewinde	€/ St.
G417	30 x 1	63	19	38	M3-M12	207,30	
G417	30 x 2	96	31	55	M8-M20	213,50	
G417	40 x 1	68	19	38	M3-M12	159,80	
G417	40 x 2	93	31	55	M8-M20	176,30	
G417	40 x 3	138	48	79	M14-M33	336,60	
G417	50 x 1	80	19	38	M3-M12	227,40	
G417	50 x 2	102	31	55	M8-M20	261,80	
G417	50 x 3	133	48	79	M14-M33	450,40	
G417	50 x 4	147	60	98	M22-M48	637,20	

Zubehör / Accessories



mit Kupplung
with clutch
avec coupleur
G013 mit Seite 139



ohne Kupplung
without clutch
sans coupleur
G013 ohne Seite 139

Verwendung: Zur Aufnahme von Schnellwechseleinsätzen für Gewindebohrer.
Längenausgleich auf Zug und Druck
Ausführung mit Kugelführungsbuchse

Usage: For mounting quick change tapping collets
With length compensation on tension and compression
Version with ball retainer

Utilisation: Pour le serrage d'adaptateurs de taraudage
Avec compensation de longueur sur pression/traction
Version avec guidage à bille

Ausgleichsweg auf Zug und Druck

Compensation sur pression/traction

Größe 1: je 9 mm

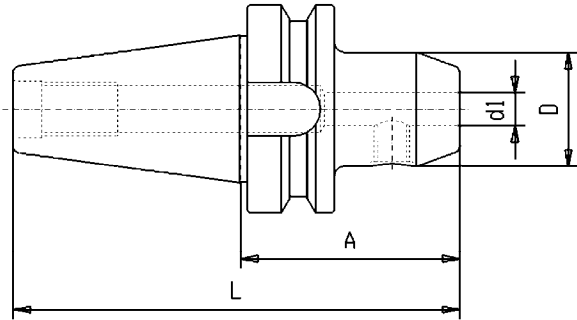
Größe 2: je 15 mm

Größe 3: je 24 mm

Tabelle mit Gewindebohrer-Schaftmaßen siehe S.138

Dimensions of tap-shafts see page 138

Tableau avec dimensions de queues de tarauds page 7



Spannfutter Weldon

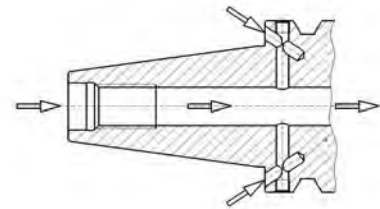
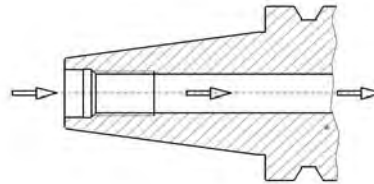
Endmill-holder Weldon /DIN1835B zentrale Kühlmittelzufuhr
 Porte-fraises Weldon /DIN1835B coolant through center
 arrosage central

Form AD

Form AD/B

kombinierbare Kühlmittelzufuhr
 combined coolant version
 arrosage combiné

Die KFH Weldon-Spannfutter werden mit **EXZENTRISCHER Bohrung** gefertigt!
 Rundlaufabweichung siehe Seite 31



	BT	x	d1	x	A	L	D	Artikel-Nr.	€/St.	Artikel-Nr.	€/St.
BT 30	30	x	6	x	50	98	25	G420 30x 6x 50	50,40		nur in AD
	30	x	8	x	50	98	28	G420 30x 8x 50	46,90		nur in AD
	30	x	10	x	50	98	35	G420 30x10x 50	46,90		nur in AD
	30	x	12	x	50	98	42	G420 30x12x 50	46,90		nur in AD
	30	x	14	x	50	98	42	G420 30x14x 50	46,90		nur in AD
	30	x	16	x	63	111	48	G420 30x16x 63	46,90		nur in AD
	30	x	20	x	63	111	52	G420 30x20x 63	46,90		nur in AD
BT 40	40	x	6	x	50	116	25	G420 40x 6x 50	32,00	G420D 40x 6x 50	43,00
	40	x	6	x	100	166	25	G420 40x 6x100	46,50	G420D 40x 6x100	54,50
	6mm	40	x	6	x	160	226	25	G420 40x 6x160	57,50	G420D 40x 6x160
8mm	40	x	8	x	50	116	28	G420 40x 8x 50	30,50	G420D 40x 8x 50	40,50
	40	x	8	x	100	166	28	G420 40x 8x100	43,00	G420D 40x 8x100	51,00
	40	x	8	x	160	226	28	G420 40x 8x160	57,50	G420D 40x 8x160	90,00
10mm	40	x	10	x	63	129	35	G420 40x10x 63	30,50	G420D 40x10x 63	40,50
	40	x	10	x	100	166	35	G420 40x10x100	43,00	G420D 40x10x100	51,00
	40	x	10	x	160	226	35	G420 40x10x160	57,50	G420D 40x10x160	90,00
12mm	40	x	12	x	63	129	42	G420 40x12x 63	30,50	G420D 40x12x 63	40,50
	40	x	12	x	100	166	42	G420 40x12x100	43,00	G420D 40x12x100	51,00
	40	x	12	x	160	226	42	G420 40x12x160	57,50	G420D 40x12x160	90,00
14mm	40	x	14	x	63	129	42	G420 40x14x 63	30,50	G420D 40x14x 63	40,50
	40	x	14	x	100	166	42	G420 40x14x100	43,00	G420D 40x14x100	51,00
16mm	40	x	16	x	63	129	48	G420 40x16x 63	30,50	G420D 40x16x 63	40,50
	40	x	16	x	100	166	48	G420 40x16x100	43,00	G420D 40x16x100	51,00
	40	x	16	x	160	226	48	G420 40x16x160	57,50	G420D 40x16x160	90,00

gewuchtet /balanced / équilibré auf G6,3 bei 15.000 U/min

Spannfutter Weldon

Endmill-holder Weldon /DIN1835B
Porte-fraise Weldon /DIN1835B

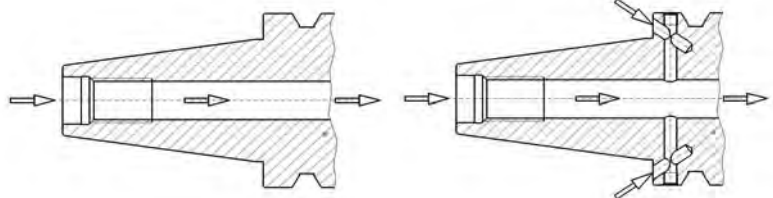
Form AD

zentrale Kühlmittelzufuhr
coolant through center
arrosage central

Form AD/B

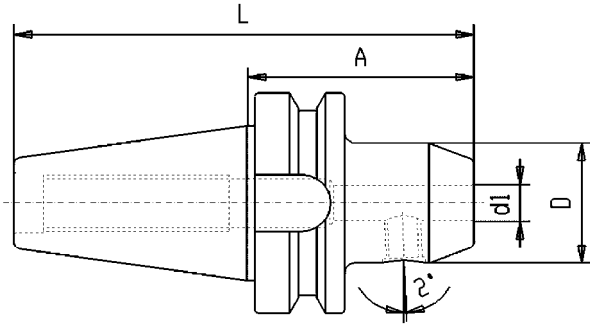
kombinierbare Kühlmittelzufuhr
combined coolant version
arrosage combiné

Drehmoment-Tabelle Seite 147
recommended tightening torque page 147
tableau de couples recommandés page 147



BT	BT	x	d1	x	A	L	D	Artikel-Nr.	€/ St.	Artikel-Nr.	€/ St.
40											
18mm	40	x	18	x	63	129	48	G420 40x18x 63	30,50	G420D 40x18x 63	40,50
	40	x	18	x	100	166	48	G420 40x18x100	43,00	G420D 40x18x100	51,00
20mm	40	x	20	x	63	129	52	G420 40x20x 63	30,50	G420D 40x20x 63	40,50
	40	x	20	x	100	166	52	G420 40x20x100	43,00	G420D 40x20x100	51,00
	40	x	20	x	160	226	52	G420 40x20x160	57,50	G420D 40x20x160	90,00
25mm	40	x	25	x	35	101	65	G420 40x25x 35	46,00		nur in AD
	40	x	25	x	100	166	63	G420 40x25x100	33,50	G420D 40x25x100	42,00
	40	x	25	x	160	226	65		nur in AD/B	G420D 40x25x160	95,80
32mm	40	x	32	x	100	166	70	G420 40x32x100	47,00	G420D 40x32x100	55,00
	40	x	32	x	160	226	72		nur in AD/B	G420D 40x32x160	97,80
40mm	40	x	40	x	120	176	80	G420 40x40x120	57,50	G420D 40x40x120	68,00
BT											
50											
6mm	50	x	6	x	63	165	25	G420 50x 6x 63	60,50	G420D 50x 6x 63	76,20
	50	x	6	x	160	262	25	G420 50x 6x160	101,00	G420D 50x 6x160	auf Anfrage
8mm	50	x	8	x	63	165	28	G420 50x 8x 63	58,00	G420D 50x 8x 63	73,00
	50	x	8	x	160	262	28	G420 50x 8x160	104,50	G420D 50x 8x160	auf Anfrage
10mm	50	x	10	x	63	165	35	G420 50x10x 63	58,00	G420D 50x10x 63	73,00
	50	x	10	x	160	262	35	G420 50x10x160	104,50	G420D 50x10x160	auf Anfrage
12mm	50	x	12	x	80	182	42	G420 50x12x 80	58,00	G420D 50x12x 80	73,00
	50	x	12	x	160	262	42	G420 50x12x160	104,50	G420D 50x12x160	auf Anfrage
14mm	50	x	14	x	80	182	42	G420 50x14x 80	58,00	G420D 50x14x 80	73,00
	50	x	16	x	80	182	48	G420 50x16x 80	58,00	G420D 50x16x 80	73,00
16mm	50	x	16	x	160	262	48	G420 50x16x160	105,00	G420D 50x16x160	auf Anfrage
18mm	50	x	18	x	80	182	48	G420 50x18x 80	58,00	G420D 50x18x 80	73,00
	50	x	20	x	80	182	52	G420 50x20x 80	58,00	G420D 50x20x 80	73,00
	50	x	20	x	100	202	52	G420 50x20x100	87,00		nur in AD
20mm	50	x	20	x	160	262	52	G420 50x20x160	112,50	G420D 50x20x160	auf Anfrage
25mm	50	x	25	x	100	202	63	G420 50x25x100	62,50	G420D 50x25x100	77,50
	50	x	25	x	160	262	65	G420 50x25x160	112,50	G420D 50x25x160	auf Anfrage
32mm	50	x	32	x	105	207	70	G420 50x32x105	67,00	G420D 50x32x105	84,50
	50	x	32	x	160	262	72	G420 50x32x160	112,50	G420D 50x32x160	auf Anfrage
40mm	50	x	40	x	120	222	80	G420 50x40x120	93,00	G420D 50x40x120	109,50

gewuchtet /balanced / équilibré auf G6,3 bei 15.000 U/min



Spannfutter Whistle Notch DIN 1835-E

End-millholder Whistle Notch
Mandrins de serrage Whistle Notch

zentrale Kühlmittelzufuhr
coolant through center
arrosage central

Form AD

Artikel-Nummer

	BT	x	d1	x	A	L	D	€ / St.	
BT	G421	40	x	6	x	50	116	25	55,00
40	G421	40	x	8	x	50	116	28	51,50
	G421	40	x	10	x	63	129	35	51,50
	G421	40	x	12	x	63	129	42	51,50
	G421	40	x	14	x	63	129	42	51,50
	G421	40	x	16	x	63	129	48	51,50
	G421	40	x	18	x	63	129	48	51,50
	G421	40	x	20	x	63	129	52	51,50
	G421	40	x	25	x	100	166	65	59,60
	G421	40	x	32	x	100	166	72	66,50
BT	G421	50	x	6	x	63	165	25	89,50
50	G421	50	x	8	x	63	165	28	81,40
	G421	50	x	10	x	63	165	35	81,40
	G421	50	x	12	x	80	182	42	81,40
	G421	50	x	14	x	80	182	42	81,40
	G421	50	x	16	x	80	182	48	81,40
	G421	50	x	18	x	80	182	48	81,40
	G421	50	x	20	x	80	182	52	81,40
	G421	50	x	25	x	100	202	65	94,10
	G421	50	x	32	x	105	207	72	102,10
	G421	50	x	40	x	120	222	80	107,90

mit 2° schräger seitlicher
Mitnahmefläche n. DIN 1835E

For clamping straight shank
tools DIN 1835E

Pour la fixation d'outils à queue
cylindr. suivant DIN 1835E

Zubehör / Accessories / Accessoires

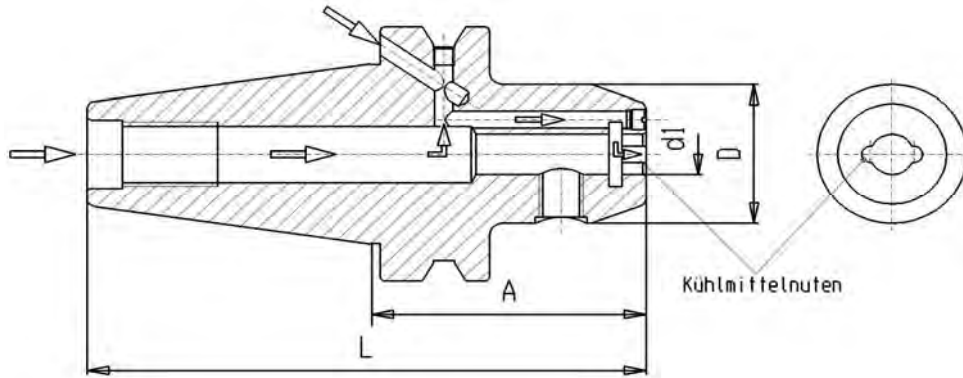


Anzugsbolzen / Pull stud / Tirettes
G055 Seite **159**



Ersatzschraube
Spare screw
Vis de rechange
G010B Seite **133**

Mit Spannschraube und Längenanschlagschraube
Includes clamping screw and set screw
Avec vis de serrage et vis de réglage



Spannfutter mit Kühlmittelnuten DIN 1835-B
 Endmill holder with **coolant grooves**
 Porte-fraise Weldon / DIN1835B avec **rainures d'arrosage**

Form AD/B
 kombinierbare Kühlmittelzufuhr
 combined coolant version
 arrosage combiné

Form AD/B

Artikel-Nummer

	BT	x	d1	x	A	L	D	€/ St.	
BT	G423D	40	x	6	x	50	116	25	57,20
40	G423D	40	x	8	x	50	116	28	55,00
	G423D	40	x	10	x	63	129	35	55,00
	G423D	40	x	12	x	63	129	42	55,00
	G423D	40	x	14	x	63	129	44	57,50
	G423D	40	x	16	x	63	129	48	57,50
	G423D	40	x	18	x	63	129	50	57,50
	G423D	40	x	20	x	63	129	52	57,50
	G423D	40	x	25	x	90	156	65	72,00
BT	G423D	50	x	6	x	63	165	25	82,50
50	G423D	50	x	8	x	63	165	28	81,50
	G423D	50	x	10	x	63	165	35	81,50
	G423D	50	x	12	x	80	182	42	81,50
	G423D	50	x	14	x	80	182	44	81,50
	G423D	50	x	16	x	80	182	48	81,50
	G423D	50	x	18	x	80	182	50	81,50
	G423D	50	x	20	x	80	182	52	81,50
	G423D	50	x	25	x	100	202	65	89,00
	G423D	50	x	32	x	105	207	72	94,50
	G423D	50	x	40	x	110	212	80	102,50

gewuchtet /balanced / équilibré
 auf G6,3 bei 15.000 U/min

Zubehör / Accessories / Accessoires

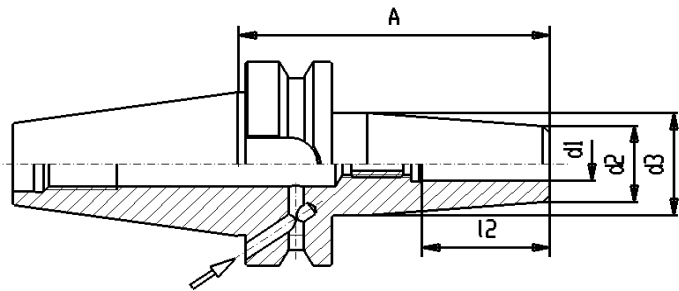


Anzugsbolzen / Pull stud / Tirettes
 G050 Seite 159



Ersatzschraube
 Spare screw
 Vis de rechange
 G010B Seite 133

Drehmoment-Tabelle Seite 147
 recommended tightening torque page 147
 tableau de couples recommandés page 147



Schrumpf-Futter BT40

Shrink fit holder

Mandrin de frettage

Form AD/B

kombinierbare Kühlmittelzufuhr

combined coolant version

arrosage combiné

Form AD/B

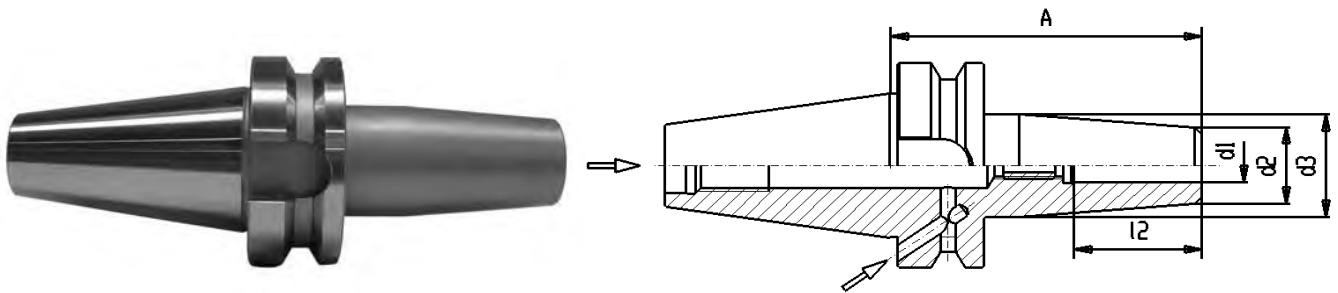
Artikel-Nummer

	BT	x	d1	x	A	l2	d2	d3	€/St.	
3mm	G428D	40	x	3	x	90	-	12	20	119,90
	G428D	40	x	3	x	120	-	12	20	Anfrage
	G428D	40	x	3	x	160	-	12	20	Anfrage
4mm	G428D	40	x	4	x	90	-	15	22	115,80
	G428D	40	x	4	x	120	-	15	22	Anfrage
	G428D	40	x	4	x	160	-	15	22	Anfrage
5mm	G428D	40	x	5	x	90	-	15	22	115,80
	G428D	40	x	5	x	120	-	15	22	Anfrage
	G428D	40	x	5	x	160	-	15	22	Anfrage
6mm	G428D	40	x	6	x	90	36	20	27	102,50
	G428D	40	x	6	x	120	36	20	27	116,80
	G428D	40	x	6	x	160	36	20	27	135,20
8mm	G428D	40	x	8	x	90	36	20	27	102,50
	G428D	40	x	8	x	120	36	20	27	116,80
	G428D	40	x	8	x	160	36	20	27	135,20
10mm	G428D	40	x	10	x	90	42	24	32	102,50
	G428D	40	x	10	x	120	42	24	32	116,80
	G428D	40	x	10	x	160	42	24	32	135,20
12mm	G428D	40	x	12	x	90	47	24	32	102,50
	G428D	40	x	12	x	120	47	24	32	116,80
	G428D	40	x	12	x	160	47	24	32	135,20

gewuchtet /balanced / équilibré
auf G2,5 bei 20.000 U/min

Mindesteinspanntiefen :

Bohrungsdurchmesser	6 mm	=	26 mm
Bohrungsdurchmesser	8 mm	=	26 mm
Bohrungsdurchmesser	10 mm	=	31 mm
Bohrungsdurchmesser	12 mm	=	37 mm
Bohrungsdurchmesser	14 mm	=	37 mm
Bohrungsdurchmesser	16 mm	=	40 mm
Bohrungsdurchmesser	18 mm	=	40 mm
Bohrungsdurchmesser	20 mm	=	42 mm
Bohrungsdurchmesser	25 mm	=	48 mm
Bohrungsdurchmesser	32 mm	=	52 mm

**Schrumpf-Futter BT40**

Shrink fit holder

Mandrin de frettage

Form AD/B

kombinierbare Kühlmittelzufuhr

combined coolant version

arrosage combiné

Form AD/B

Artikel-Nummer

	BT	x	d1	x	A	12	d2	d3	€/ St.	
	G428D	40	x	14	x	90	48	27	34	102,50
14mm	G428D	40	x	14	x	120	48	27	34	116,80
	G428D	40	x	14	x	160	48	27	34	135,20
	G428D	40	x	16	x	90	51	27	34	102,50
16mm	G428D	40	x	16	x	120	51	27	34	116,80
	G428D	40	x	16	x	160	51	27	34	135,20
	G428D	40	x	18	x	90	51	33	42	102,50
18mm	G428D	40	x	18	x	120	51	33	42	116,80
	G428D	40	x	18	x	160	51	33	42	135,20
	G428D	40	x	20	x	90	53	33	42	102,50
20mm	G428D	40	x	20	x	120	53	33	42	116,80
	G428D	40	x	20	x	160	53	33	42	135,20
	G428D	40	x	25	x	100	58	44	53	102,50
25mm	G428D	40	x	25	x	160	58	44	53	135,20
	G428D	40	x	32	x	100	58	44	53	102,50
32mm	G428D	40	x	32	x	160	58	44	53	Anfrage

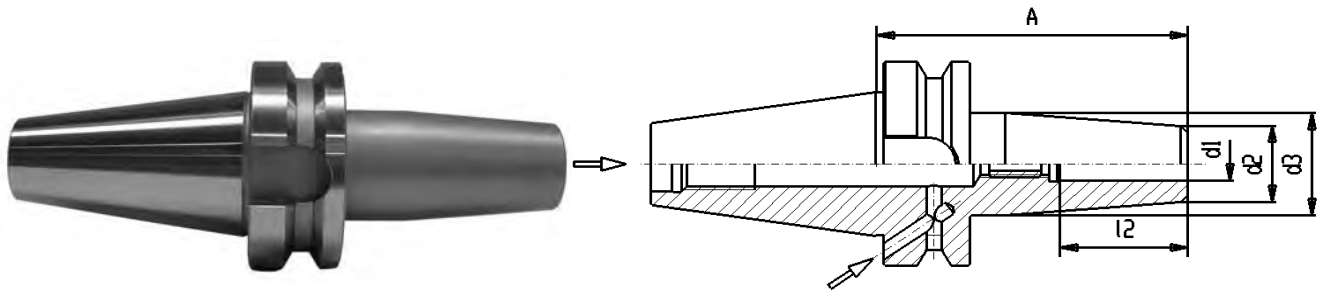
gewuchtet /balanced / équilibré
auf G2,5 bei 20.000 U/min

Zubehör / Accessories / Accessoires

Anzugsbolzen / Pull stud / Tirettes
G055 Seite 159



Schrumpf-Verlängerungen
Shrink extension allonge
Rallonges de frettage
G028 Seite 149



Schrumpf-Futter BT50
Shrink fit holder
Mandrin de frettage

Form AD/B kombinierbare Kühlmittelzufuhr
combined coolant version
arrosage combiné

Form AD/B

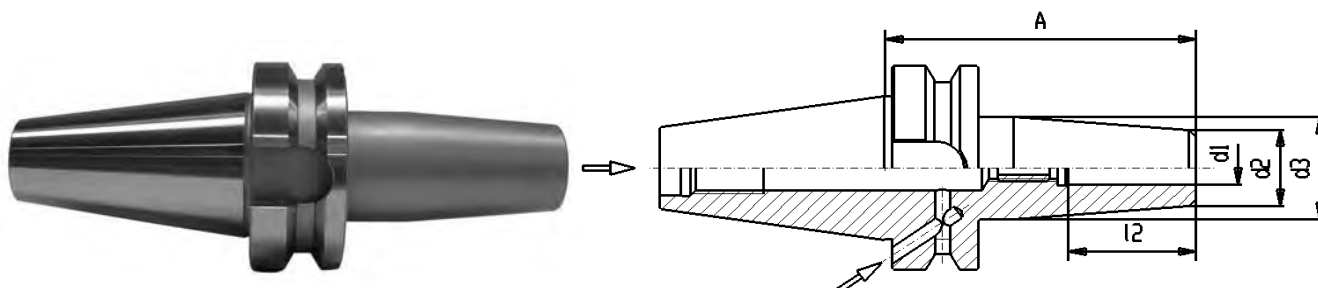
Artikel-Nummer

	BT	x	d1	x	A	l2	d2	d3	€/St.	
3mm	G428D	50	x	3	x	100	14	10	16	205,20
	G428D	50	x	3	x	120	9	10	16	Anfrage
	G428D	50	x	3	x	160	9	10	16	Anfrage
4mm	G428D	50	x	4	x	100	17	12	20	201,70
	G428D	50	x	4	x	120	12	12	20	Anfrage
	G428D	50	x	4	x	160	12	12	20	Anfrage
5mm	G428D	50	x	5	x	100	20	12	22	201,70
	G428D	50	x	5	x	120	15	12	22	Anfrage
	G428D	50	x	5	x	160	15	12	22	Anfrage
6mm	G428D	50	x	6	x	100	36	21	27	185,70
	G428D	50	x	6	x	120	36	21	27	202,90
	G428D	50	x	6	x	160	36	21	27	223,60
8mm	G428D	50	x	8	x	100	36	21	27	185,70
	G428D	50	x	8	x	120	36	21	27	202,90
	G428D	50	x	8	x	160	36	21	27	223,60
10mm	G428D	50	x	10	x	100	42	24	32	185,70
	G428D	50	x	10	x	120	42	24	32	202,90
	G428D	50	x	10	x	160	42	24	32	223,60
12mm	G428D	50	x	12	x	100	47	24	32	185,70
	G428D	50	x	12	x	120	47	24	32	202,90
	G428D	50	x	12	x	160	47	24	32	223,60

gewuchtet /balanced / équilibré
auf G2,5 bei 20.000 U/min

Mindesteinspanntiefen :
Minimum clamping depth
Profondeurs de serrage mini. :

Bohrungsdurchmesser	6 mm	=	26 mm
Bohrungsdurchmesser	8 mm	=	26 mm
Bohrungsdurchmesser	10 mm	=	31 mm
Bohrungsdurchmesser	12 mm	=	37 mm
Bohrungsdurchmesser	14 mm	=	37 mm
Bohrungsdurchmesser	16 mm	=	40 mm
Bohrungsdurchmesser	18 mm	=	40 mm
Bohrungsdurchmesser	20 mm	=	42 mm
Bohrungsdurchmesser	25 mm	=	48 mm
Bohrungsdurchmesser	32 mm	=	52 mm

**Schrumpf-Futter BT50**

Shrink fit holder

Mandrin de frettage

Form AD/B

kombinierbare Kühlmittelzufuhr

combined coolant version

arrosage combiné

Form AD/B

Artikel-Nummer

	BT	x	d1	x	A	l2	d2	d3	€/St.	
14mm	G428D	50	x	14	x	100	47	27	34	185,70
	G428D	50	x	14	x	120	47	27	34	202,90
	G428D	50	x	14	x	160	47	27	34	223,60
16mm	G428D	50	x	16	x	100	50	27	34	185,70
	G428D	50	x	16	x	120	50	27	34	202,90
	G428D	50	x	16	x	160	50	27	34	223,60
18mm	G428D	50	x	18	x	100	50	33	42	185,70
	G428D	50	x	18	x	120	50	33	42	202,90
	G428D	50	x	18	x	160	50	33	42	223,60
20mm	G428D	50	x	20	x	100	52	33	42	185,70
	G428D	50	x	20	x	120	52	33	42	202,90
	G428D	50	x	20	x	160	52	33	42	223,60
25mm	G428D	50	x	25	x	110	58	44	53	185,70
	G428D	50	x	25	x	160	58	44	53	223,60
32mm	G428D	50	x	32	x	110	62	44	53	185,70
	G428D	50	x	32	x	160	62	44	53	223,60

gewuchtet /balanced / équilibré
auf G2,5 bei 20.000 U/min

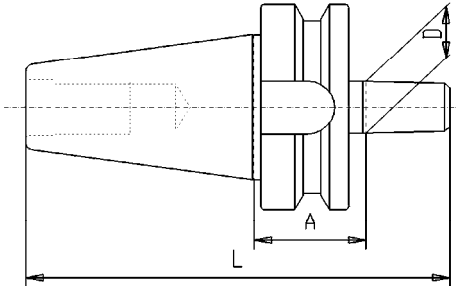
Zubehör / Accessories / Accessoires



Anzugsbolzen / Pull stud
G055 Seite 159



Schrumpf-Verlängerungen
Shrink extension allonge
Rallonges de frettage
G028 Seite 149



Bohrfutteraufnahmen DIN 238

Taper shafts DIN 238

Cônes d'emmanchement DIN 238

Zur Aufnahme von Bohrfeutern mit Innenkonus

For mounting drill chucks with inner cone

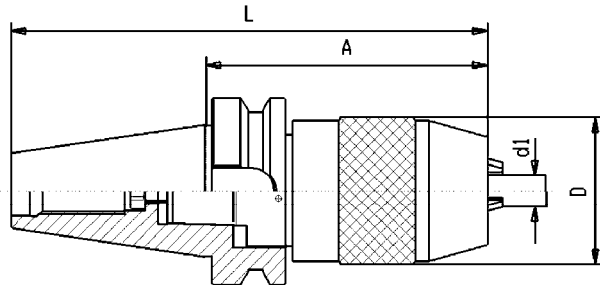
Pour la fixation de mandrin avec cone interieur

Artikel-Nummer	BT x D	A	L	€/ St.
G430	30 x 12	25	92	49,80
G430	30 x 16	27	99	49,80
G430	40 x 12	30	112	44,80
G430	40 x 16	32	121	44,80
G430	40 x 18	32	129	44,80
G430	50 x 16	43	169	66,70
G430	50 x 18	43	177	66,70
G430	50 x 22	43	185	auf Anfrage

Zubehôr / Accessories



Aufsteck-Bohrkopf / drill-chuck-head
Seite / page **153**



Standard-Bohrfeut

Standard Drill chuck

Mandrin de perçage standard

Mit Schlüssel / with wrench / avec clé de serrage



Rechts-Lauf geeignet

Suitable for **right-hand** rotation

Pour rotation seulement **droite**

Rundlaufabweich. **max 50µm** bei 3 x d1

Max runout: **50µm**

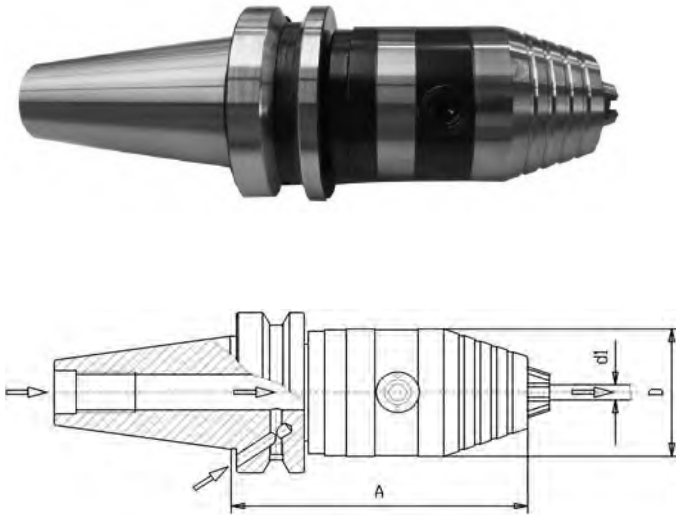
Faux-rond admissible: **50µm max.**

Artikel-Nummer	BT x d1	A	L	D	€/ St.
G432	30 x 8	75	123	37	Auf Anfrage
G432	30 x 13	90	138	50	Auf Anfrage
G432	40 x 13	94	160	50	137,50
G432	40 x 16	97	163	57	154,00
G432	50 x 16	109	211	57	180,00

Zubehôr / Accessories



Anzugsbolzen / Pull stud
Seite / page **159**



Präzisions-Bohrfutter

Precision Drill chuck
Mandrin de perçage precision

Mit Schlüssel / with wrench / avec clé de serrage



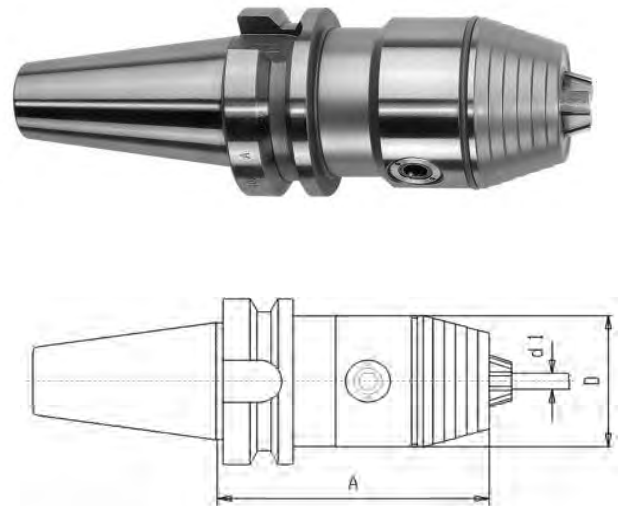
Rechts-Linkslauf geeignet
Suitable for **right-hand** and **left-hand** rotation
Pour rotation **gauche-droite**

Rundlaufabweich. **max 35µm** bei 3 x d1
Max runout: **35µm**
Faux-rond admissible: **35µm max.**

Artikel-Nummer	Form AD/B				
	BT x d1	A	D	Bereich	€/ St.
G433D	40 x 13	98	50	1-13	166,70
G433D	40 x 16	103	50	2,5-16	182,90
G433D	50 x 16	115	50	2,5-16	228,00

Präzisionsbohrfutter / Precision drill chuck
Weitere techn. Informationen / Anzugsmomente S. 75
Further technical information / tightening torque page 75

Hoch-Präzisionsbohrfutter / High-Precision drill chuck
Weitere techn. Informationen / Anzugsmomente S.137
Further technical information / tightening torque page 137



Hoch-Präzisions-Bohrfutter

High-precision Drill chuck
Mandrin de perçage haute-precision

Mit Schlüssel / with wrench / avec clé de serrage

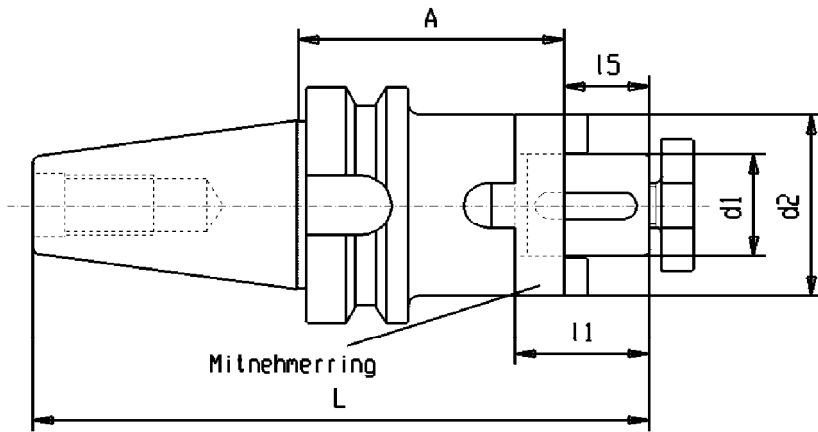


Rechts-Linkslauf geeignet
Suitable for **right-hand** and **left-hand** rotation
Pour rotation **gauche-droite**

Rundlaufabweich. **max 20µm** bei 3 x d1
Max runout: **20µm**
Faux-rond admissible: **20µm max.**

Artikel-Nummer	Form AD/B				
	BT x d1	A	D	Bereich	€/ St.
G434	30 x 8	74	36	0,3-8	336,00
G434	30 x 13	96	50	0,5-13	321,00
G434	40 x 8	81	36	0,3-8	244,00
G434	40 x 13	98	50	0,5-13	208,00
G434	40 x 16	103	57	2,5-16	227,50
G434	50 x 13	110	50	0,5-13	275,00
G434	50 x 16	115	57	2,5-16	295,00

Artikel-Nummer	Form AD/B				
	SK x d1	A	D	€/ St.	
G434D	40 x 8	81	36	0,3-8	323,50
G434D	40 x 13	98	50	0,5-13	280,00
G434D	40 x 16	103	57	2,5-16	305,00
G434D	50 x 13	110	50	0,5-13	334,00
G434D	50 x 16	115	57	2,5-16	369,00



Kombi-Aufsteckfräserdorn DIN 6358

Combi shell mill holder

Porte-fraise à double usage

Form A

Artikel-Nummer

	BT	x	d1	x	A	L	15	11	d2	€/St.	
BT 30	G440	30	x	13	x	45	105	12	22	28	auf Anfrage
	G440	30	x	16	x	45	110	17	27	32	56,50
	G440	30	x	22	x	47	114	19	31	40	57,50
	G440	30	x	27	x	49	118	21	33	48	57,30

Zur Aufnahme von Fräsern mit Längs- oder Quernut
Lieferumfang: mit Fräseranzugschraube, Mitnehmerring und Paßfeder
Rundlaufabweichung des Kegels zur Fräseraufnahme 8 µm max

Ersatzteile / Spare parts



G040 Seite/ Page 154



G041 Seite/ Page 154

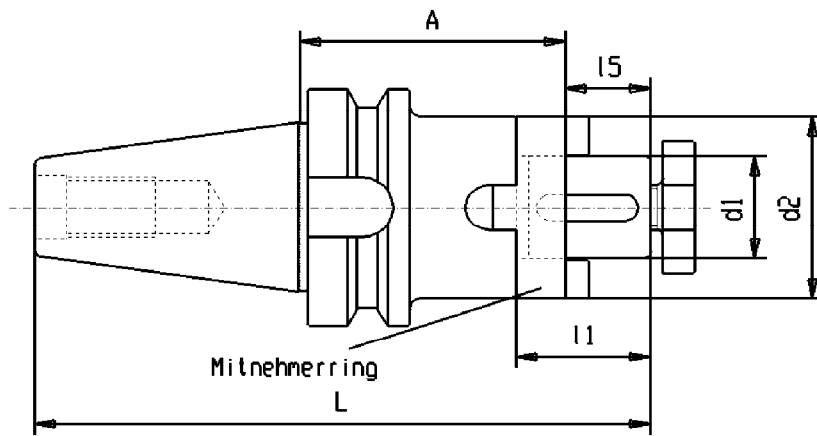


G042 Seite/ Page 154

For mounting of milling cutters with tenon drive or clutch drive
Scope of delivery: with clamping screw DIN6367, drive ring DIN 6366 and feather key
Runout of taper to journal 8 µm max

Ausführung MAS-BT in **BT 35** auf Anfrage
 Version MAS-BT in **BT 35** on request
 Version MAS-BT en **BT 35** sur demande

Pour la fixation d'outils a rainures longitudinales ou transversales
 Avec bague de tenons, clavette et vis de serrage
 Faux-rond admissible du cone au tourillon 8 µm max



Kombi-Aufsteckfräserdorn DIN 6358

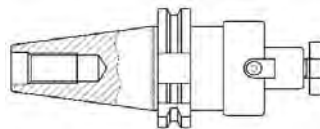
Combi shell mill holder

Porte-fraise à double usage

For mounting of milling cutters
with tenon drive or clutch drive

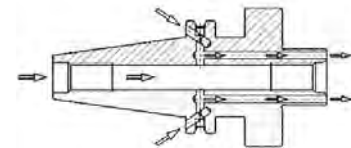
Scope of delivery:
with clamping screw DIN6367,
drive ring DIN 6366 and feather
key

Runout of taper to journal
8 µm max



Form A

ohne innere Kühlmittelzufuhr
without internal coolant supply
sans refroidissement

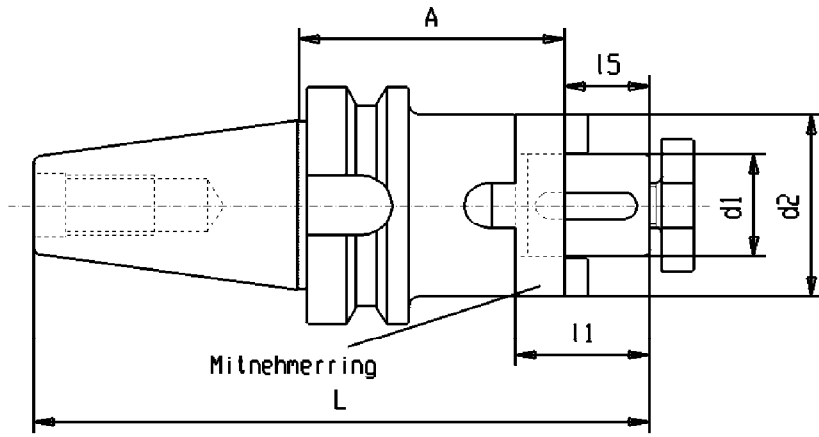


Form AD/B

kombinierbare Kühlmittelzuf.
combined coolant version
arrosage combiné

Länge A=200mm auf Anfrage
Length A=200 mm on request

BT 40									Form A		Form AD/B		
	BT	x	d1	x	A	L	15	11	d2	Artikel-Nr.	€/ St.	Artikel-Nr.	€/ St.
13mm	40	x	13	x	55	133	12	22	28	G440 40x13x 55	Auf Anfrage	Nur in Form A	
	40	x	16	x	55	138	17	27	32	G440 40x16x 55	41,50	G440D40x16x 55	64,20
	40	x	16	x	100	183	17	27	32	G440 40x16x100	52,00	G440D40x16x100	Anfrage
16mm	40	x	16	x	160	243	17	27	32	G440 40x16x160	77,00	G440D40x16x160	Anfrage
	40	x	22	x	55	140	19	31	40	G440 40x22x 55	42,00	G440D40x22x 55	66,50
	40	x	22	x	100	185	19	31	40	G440 40x22x100	53,00	G440D40x22x100	Anfrage
22mm	40	x	22	x	160	245	19	31	40	G440 40x22x160	78,00	G440D40x22x160	Anfrage
	40	x	27	x	55	142	21	33	48	G440 40x27x 55	42,00	G440D40x27x 55	66,50
	40	x	27	x	100	187	21	33	48	G440 40x27x100	54,00	G440D40x27x100	Anfrage
27mm	40	x	27	x	160	247	21	33	48	G440 40x27x160	79,00	G440D40x27x160	Anfrage
	40	x	32	x	60	150	24	38	58	G440 40x32x 60	49,00	G440D40x32x 60	72,20
	40	x	32	x	100	190	24	38	58	G440 40x32x100	58,00	G440D40x32x100	Anfrage
32mm	40	x	32	x	160	250	24	38	58	G440 40x32x160	83,00	G440D40x32x160	Anfrage
	40	x	40	x	60	153	27	41	70	G440 40x40x 60	55,00	G440D40x40x 60	80,30
	40	x	40	x	100	193	27	41	70	G440 40x40x100	63,00	G440D40x40x100	Anfrage
40mm	40	x	40	x	160	253	27	41	70	G440 40x40x160	94,00	G440D40x40x160	Anfrage



Kombi-Aufsteckfräserdorn DIN 6358

Combi shell mill holder
Porte-fraise à double usage

Zur Aufnahme von Fräsern mit Längs- oder Quernut

Lieferumfang: mit Fräseranzugschraube, Mitnehmerring und Paßfeder

Rundlaufabweichung des Kegels zur Fräseraufnahme 8 µm max

Ersatzteile / Spare parts



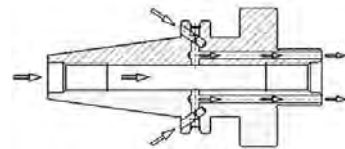
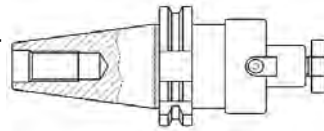
G040 Seite/ Page 154



G041 Seite/ Page 154



G042 Seite/ Page 154



Länge A=200mm auf Anfrage
Length A=200 mm on request

Form A

ohne innere Kühlmittelzufuhr
without internal coolant supply
sans refroidissement

Form AD/B

kombinierbare Kühlmittelzuf.
combined coolant version
arrosage combiné

BT 50

	BT	x	d1	x	A	L	15	11	d2	Artikel-Nr.	€ / St.	Artikel-Nr.	€ / St.
16mm	50	x	16	x	70	189	17	27	32	G440 50x16x 70	57,00	G440D50x16x 70	96,00
	50	x	16	x	100	229	17	27	32	G440 50x16x100	79,00	G440D50x16x100	Anfrage
	50	x	16	x	160	279	17	27	32	G440 50x16x160	100,00	G440D50x16x160	Anfrage
22mm	50	x	22	x	70	191	19	31	40	G440 50x22x 70	57,00	G440D50x22x 70	96,00
	50	x	22	x	100	221	19	31	40	G440 50x22x100	78,00	G440D50x22x100	Anfrage
	50	x	22	x	160	281	19	31	40	G440 50x22x160	100,00	G440D50x22x160	Anfrage
27mm	50	x	27	x	70	193	21	33	48	G440 50x27x 70	58,00	G440D50x27x 70	98,30
	50	x	27	x	100	223	21	33	48	G440 50x27x100	79,00	G440D50x27x100	Anfrage
	50	x	27	x	160	283	21	33	48	G440 50x27x160	105,00	G440D50x27x160	Anfrage
32mm	50	x	32	x	70	196	24	38	58	G440 50x32x 70	60,00	G440D50x32x 70	100,60
	50	x	32	x	100	226	24	38	58	G440 50x32x100	80,00	G440D50x32x100	Anfrage
	50	x	32	x	160	286	24	38	58	G440 50x32x160	105,50	G440D50x32x160	Anfrage
40mm	50	x	40	x	70	199	27	41	70	G440 50x40x 70	66,00	G440D50x40x 70	109,80
	50	x	40	x	100	229	27	41	70	G440 50x40x100	87,00	G440D50x40x100	Anfrage
	50	x	40	x	160	289	27	41	70	G440 50x40x160	110,00	G440D50x40x160	Anfrage

Präzisions-Bohrfutter

Artikelgruppen G133 / G333 / G433 / G633

Bezeichnung	13	16
Spannbereich	1-13 mm	2,5-16 mm
Rundlaufabweichung max. bei einem Anzugsmoment	0,035 mm von 15 Nm	0,035 mm von 15 Nm
max.zul.Anzugsmoment	20 Nm	20 Nm

Alle Präzisions-Bohrfutter werden mittels eines im Lieferumfang enthaltenen Sechskantschlüssels seitlich über einen Kegeltrieb gespannt. Für den Einsatz des Bohrfutters ist am Sechskantschlüssel ein Anzugsmoment von 15 Nm ausreichend.

Die Bohrfutter sind **Rechts-** / **Linkslauf** geeignet



DIN 2080 Seite 9

Precision drill chuck

Article ranges G133 / G333 / G433 / G633

Sizes	13	16
Clamping range	1-13 mm	2,5-16 mm
Run-Out max. at a tightening torque	0,035 mm of 15 Nm	0,035 mm of 15 Nm
max.permissible torque	20 Nm	20 Nm



DIN 69871 Seite 39

All Precision-drillchucks are clamped with a hexagon-wrench which is included in delivery. Recommended tightening torque is 15Nm for the ranges 13mm / 16 mm.

The drill chucks have a reliable pinion-bevel gear drive

The drill chucks are suitable for **clockwise and counterclockwise rotation**.



MAS BT Seite 71

Mandrin de perçage de précision

Groupes de produits G133 / G333 / G433 / G633

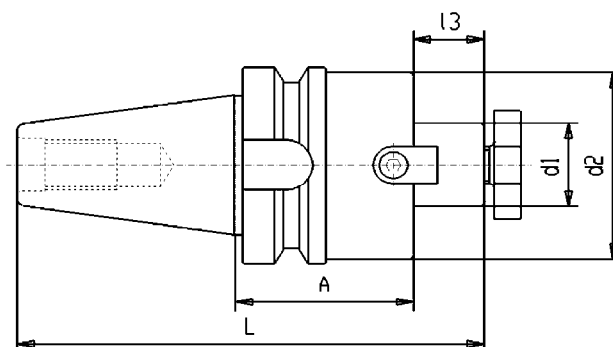
Tailles	13	16
Capacité de serrage	1-13 mm	2,5-16 mm
Defaut de concentricité max. avec un couple de serrage	0,035 mm de 15 Nm	0,035 mm de 15 Nm
Couple de serrage autorise max.	20 Nm	20 Nm



HSK-A63 Seite 103

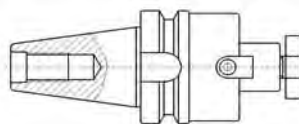
Tous les mandrins de perçage de précision sont serrés par un engrenage conique latéral au moyen d'une cle 6-pans compris dans la livraison. Pour la mise en place du mandrin de serrage, sur la cle 6-pans un couple de 15Nm est suffisant.

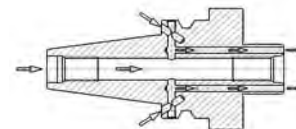
Les mandrins de serrage peuvent **tourner à droite et à gauche**.


Messerkopf-Aufnahme DIN 6357

Face mill holder DIN 6357

Porte-fraise à tenon DIN 6357


Form A

 ohne innere Kühlmittelzufuhr
 without internal coolant supply
 sans refroidissement

Form AD/B

 kombinierbare Kühlmittelzufuhr
 combined coolant version
 arrosage combiné

	BT	x	d1	x	A	d2	L	l3	Artikel-Nr.	€ / St.	Artikel-Nr.	€ / St.	
BT 40	40	x	16	x	45	38	128	17	G442 40x16x 45	42,50	G442D 40x16x 45	54,00	
	40	x	16	x	100	40	183	17	G442 40x16x100	48,50	G442D 40x16x100	61,60	
										nur in AD/B		G442D 40x16x160	83,30
	40	x	22	x	45	48	130	19	G442 40x22x 45	41,50	G442D 40x22x 45	54,00	
	40	x	22	x	100	48	185	19	G442 40x22x100	48,50	G442D 40x22x100	61,60	
	40	x	22	x	160	48	245	19	nur in AD/B		G442D 40x22x160	83,30	
	40	x	27	x	45	60	132	21	G442 40x27x 45	41,50	G442D 40x27x 45	55,00	
	40	x	27	x	100	60	187	21	G442 40x27x100	50,00	G442D 40x27x100	62,50	
										nur in AD/B		G442D 40x27x160	84,50
	40	x	32	x	50	78	140	24	G442 40x32x 50	44,00	G442D 40x32x 50	58,00	
	40	x	32	x	100	78	190	24	G442 40x32x100	52,50	G442D 40x32x100	64,50	
										nur in AD/B		G442D 40x32x160	86,90
	40	x	40	x	55	89	148	27	* G442 40x40x 55	54,00	G442D 40x40x 55	70,00	
40	x	40	x	100	89	193	27	* G442 40x40x100	72,00	nur in Form A			

Zur Aufnahme von Messerköpfen und Fräsern mit Quernut

Lieferumfang: mit 2 angeschraubten Mitnehmersteinen und Fräseranzugsschraube (bis D_{rm} 40)

 For mounting milling cutters with clutch drive.
 With cutter-retaining-screw and drive keys

 Pour la fixation de fraises à surfacer et à rainures transversales
 Avec vis de serrage et tenons

 Rundlaufabweichung des Kegels zum Zapfen **8 µm max**

 Runout of taper to journal **8 µm max**

 Faux-rond admissible du cone au tourillon **8 µm max**
Weitere A-Maße auf Anfrage
Further gauge length on request
Autres dimensions A sur demande

 * mit 4 zusätzl. Spanschrauben
 with 4 additional screws
 avec 4 vis de serrage

 Teilkreis bei d_{rm} 40 = 66,7mm
 Teilkreis bei d_{rm} 50 = 101,6mm
 Teilkreis bei d_{rm} 60 = 101,6mm

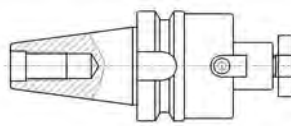
 Entraxe au Ø 40 = 66,7mm
 Entraxe au Ø 50 = 101,6mm



Messerkopf-Aufnahme DIN 6357

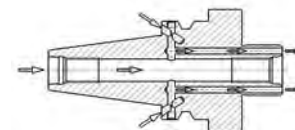
Face mill holder DIN 6357

Porte-fraise à tenon DIN 6357



Form A

ohne innere Kühlmittelzufuhr
without internal coolant supply
sans refroidissement



Form AD/B

kombinierbare Kühlmittelzufuhr
combined coolant version
arrosage combiné

BT	50	BT	50	d1	x	A	d2	L	l3	Artikel-Nr.	€/ St.	Artikel-Nr.	€/ St.
				50	x	16	x	100	39	219	17	G442 50x16x100	auf Anfrage
				50	x	16	x	160	39	279	17	G442 50x16x160	auf Anfrage
				50	x	22	x	55	48	176	19	G442 50x22x 55	60,00
				50	x	22	x	100	48	221	19	G442 50x22x100	66,00
				50	x	22	x	160	48	281	19	G442 50x22x160	104,50
				50	x	22	x	200	48	321	19	G442 50x22x200	122,00
				50	x	27	x	55	60	178	21	G442 50x27x 55	60,00
				50	x	27	x	100	58	223	21	G442 50x27x100	72,00
				50	x	27	x	160	55	283	21	G442 50x27x160	99,00
				50	x	27	x	200	55	323	21	G442 50x27x200	122,00
				50	x	32	x	55	78	181	24	G442 50x32x 55	64,00
				50	x	32	x	100	78	226	24	G442 50x32x100	79,00
				50	x	32	x	160	78	286	24	G442 50x32x160	110,00
				50	x	32	x	200	78	326	24	G442 50x32x200	119,00
				50	x	40	x	55	89	184	27	* G442 50x40x 55	73,00
				50	x	40	x	100	89	229	27	* G442 50x40x100	89,00
				50	x	60	x	80	129	212	40	* G442 50x60x 80	145,80
													nur in Form A

Zubehör / Accessories



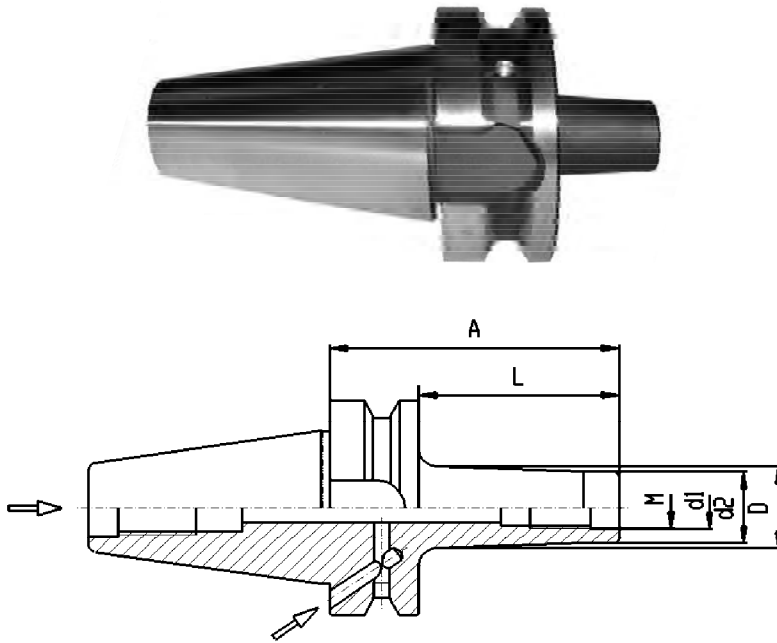
G041 Seite / page 154



G042 Seite / page 154



G055 Seite / page 159



Aufnahme für Einschraubfräser

Chuck for threaded type cutter

gewuchtet /balanced / équilibré

Mandrin pour fraises à queue filetée

auf G6,3 bei 15.000 U/min

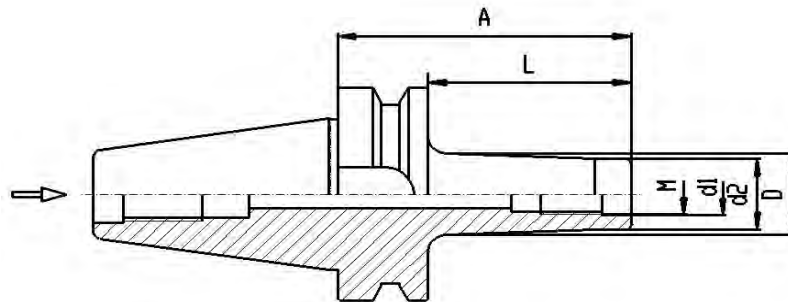
Form AD/B

kombinierbare Kühlmittelzufuhr

combined coolant version / arrosage combiné

Artikel-Nummer

	BT	x	Gewinde	x	A	d2	L	D	d1	€/St.	
BT	G447D	40	x	M6	x	52	10	25	13	6,5	90,80
40	G447D	40	x	M6	x	77	10	50	20	6,5	103,80
	G447D	40	x	M6	x	102	10	75	23	6,5	112,80
	G447D	40	x	M8	x	52	13	25	15	8,5	90,80
	G447D	40	x	M8	x	77	13	50	23	8,5	103,80
	G447D	40	x	M8	x	102	13	75	23	8,5	112,80
	G447D	40	x	M8	x	127	13	100	25	8,5	126,80
	G447D	40	x	M10	x	52	18	25	20	10,5	82,50
	G447D	40	x	M10	x	77	18	50	23	10,5	98,80
	G447D	40	x	M10	x	102	18	75	28	10,5	100,00
	G447D	40	x	M10	x	127	18	100	32	10,5	129,80
	G447D	40	x	M12	x	52	21	25	24	12,5	82,50
	G447D	40	x	M12	x	102	21	75	31	12,5	100,00
	G447D	40	x	M12	x	152	21	125	36	12,5	146,80
	G447D	40	x	M16	x	52	29	25	29	17	86,50
	G447D	40	x	M16	x	102	29	75	34	17	102,50
	G447D	40	x	M16	x	152	29	125	40	17	149,80



Aufnahme für Einschraubfräser

Chuck for threaded type cutter

gewuchtet /balanced / équilibré

Mandrin pour fraises à queue fileté

auf G6,3 bei 15.000 U/min

Form AD

zentrale Kühlmittelzufuhr

Artikel-Nummer

	BT	x	Gewinde	x	A	d2	L	D	d1	€/St.	
BT	G447	50	x	M8	x	88	13	50	23	8,5	122,60
50	G447	50	x	M8	x	138	13	100	25	8,5	144,60
	G447	50	x	M8	x	188	13	150	30	8,5	166,60
	G447	50	x	M10	x	88	18	50	23	10,5	116,60
	G447	50	x	M10	x	138	18	100	32	10,5	141,60
	G447	50	x	M10	x	188	18	150	37	10,5	166,60
	G447	50	x	M12	x	88	21	50	24	12,5	116,60
	G447	50	x	M12	x	138	21	100	33	12,5	144,60
	G447	50	x	M12	x	188	21	150	40	12,5	166,60
	G447	50	x	M16	x	88	29	50	34	17	116,60
	G447	50	x	M16	x	138	29	100	36	17	144,60
	G447	50	x	M16	x	188	29	150	43	17	166,60

Zubehör / Accessories / Accessoires

Verlängerungen / Extensions / Rallonges
Reduzierungen / reductions / réductions

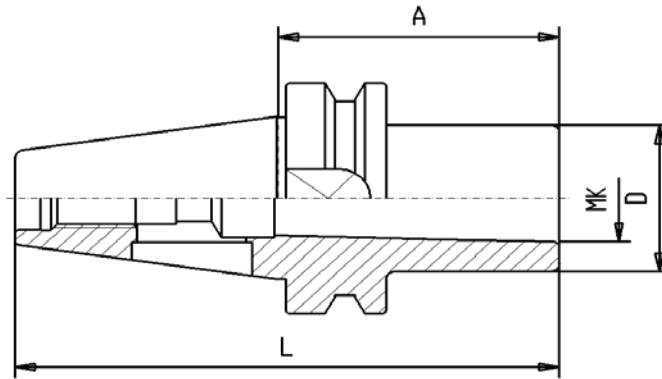
Anzugsbolzen
Pull studs / Tirettes



G047 Seite / page 149



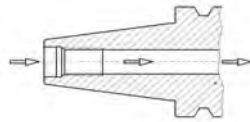
G055 Seite / page 159



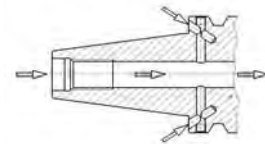
Einsatzhülsen für MK mit Lappen DIN 6383

Morse taper adaptor for **flat tang**

Douilles intermédiaires **cône morse**



Form AD



Form AD/B

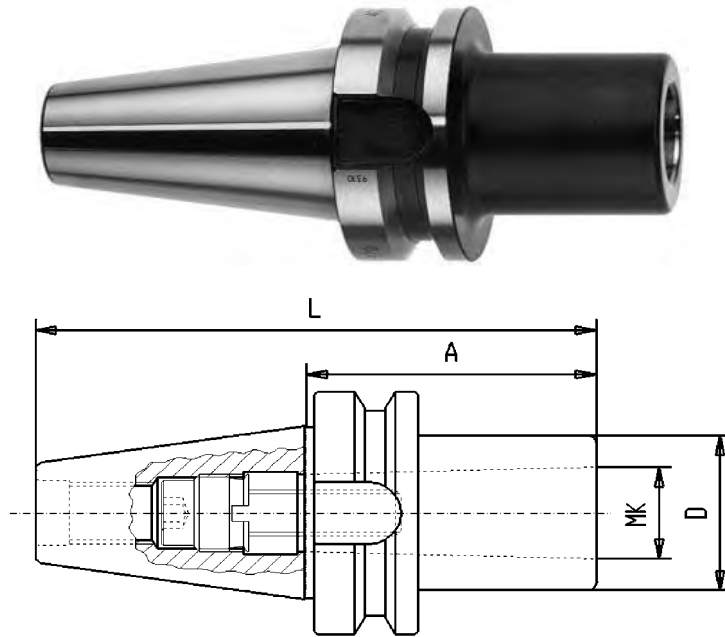
Rundlaufabweichung max 10µm
 Max runout: 10µm
 Faux-rond admissible: 10µm max.

zentrale Kühlmittelzufuhr
 coolant through center
 eau de refroid. centrale

kombinierbare Kühlmittelzufuhr
 combined coolant version
 eau de refroidissement combiné

	BT	x	MK	x	A	D	L	Artikel-Nr.	€/ St.	Artikel-Nr.	€/ St.
BT 30	30	x	1	x	45	25	93	G460 30x1x 45	46,90		nur in AD
	30	x	2	x	60	32	108	G460 30x2x 60	46,90		nur in AD
	30	x	3	x	77	40	125	G460 30x3x 77	46,90		nur in AD
BT 40	40	x	1	x	50	25	116	G460 40x1x 50	32,00	G460D 40x1x 45	46,90
	40	x	2	x	50	32	116	G460 40x2x 50	32,00	G460D 40x2x 50	46,90
	40	x	3	x	70	40	136	G460 40x3x 70	32,00	G460D 40x3x 70	46,90
	40	x	4	x	95	48	161	G460 40x4x 95	34,50	G460D 40x4x 95	50,40
BT 50	50	x	1	x	45	25	147	G460 50x1x 45	48,50		nur in AD
	50	x	2	x	50	32	152	G460 50x2x 50	48,50		nur in AD
	50	x	3	x	65	40	167	G460 50x3x 65	48,50		nur in AD
	50	x	4	x	95	48	197	G460 50x4x 95	50,00		nur in AD
	50	x	5	x	105	63	207	G460 50x5x105	55,50		nur in AD

gewuchtet /balanced / équilibré
 auf G6,3 bei 15.000 U/min



Kurze Fräserhülsen für MK mit Gewinde DIN 6364

Morse taper adaptor with **draw thread**

Douilles intermédiaires a cone morse a trou filete

Form A

ohne innere Kühlmittelzufuhr
without internal coolant supply
sans refroidissement

Artikel-Nummer

		BT	x	MK	x	A	D	L	€/St.
BT	G461	40	x	1	x	50	25	116	63,00
	40 G461	40	x	2	x	50	32	116	63,00
	G461	40	x	3	x	70	40	136	63,00
	G461	40	x	4	x	95	48	161	67,00
BT	G461	50	x	1	x	45	25	147	81,00
	50 G461	50	x	2	x	60	32	162	81,00
	G461	50	x	3	x	65	40	167	81,00
	G461	50	x	4	x	90	48	192	88,30
	G461	50	x	5	x	110	63	212	89,00

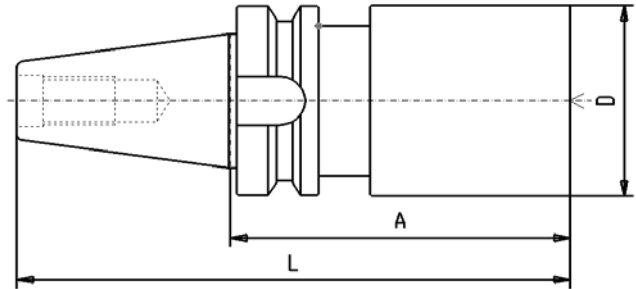
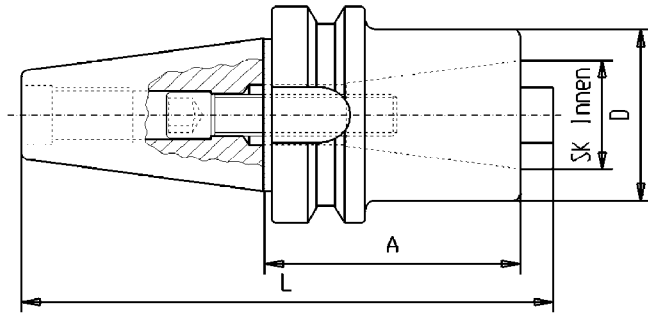
gewuchtet /balanced / équilibré
auf G6,3 bei 15.000 U/min

Rundlaufabweichung max 10µm
Max runout: 10µm
Faux-ronde admissible: 10µm max.

Zubehör / Accessories



Anzugsbolzen / Pull stud
G055 Seite 159



Reduzierhülsen

Reduction arbor
Douilles de reduction

Artikel-Nummer	BT	x	BT	x	A	D	L	€/St.
Aussen Innen								
G462	40	x	30	x	60	50	134	100,00
G462	40	x	40	x	100	70	176	94,00
G462	50	x	30	x	60	50	169	auf Anfrage
G462	50	x	40	x	70	70	193	115,00
G462	50	x	50	x	120	97	236	130,90

Mit eingebauter Innensechskantschraube bei Bestellung bitte jedesmal angeben, ob ein Werkzeug nach DIN 2080, DIN 69871 oder MAS-BT aufgenommen werden soll.

With internal clamping screw. Please give information whether you want to reduce on a taper DIN2080, DIN69871 or MAS BT.

Avec vis de serrage intérieure montée. Merci d'indiquer à la commande si l'outil à monter est selon DIN2080, DIN69871 ou MAS BT.

Zubehör / Accessories



Anzugsbolzen / Pull stud
G055 Seite 159

Rohlinge

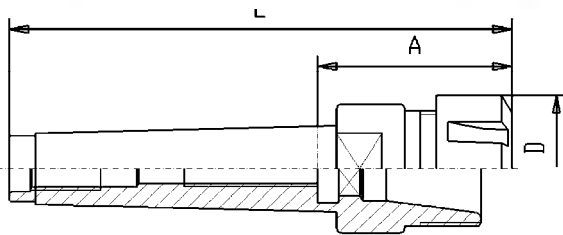
Blank Bars
Barreaux bruts

Artikel-Nummer	BT	x	D	x	A	L	€/St.
G499	40	x	63	x	250	316	94,50
G499	50	x	97	x	315	417	163,30

Kegel und Bund gehärtet auf Vickershärte min. 630 HV (min. 56 HRC). Kegel und Bund geschliffen. Zylinderschaft D mit 25-35HRC zum Weiterbearbeiten.

Shank and collar carbonized according to Vickers min. 630 HV (min. 56 HRC) and grinded. Cylindrical Diameter D with 25-35HRC for further manufacturing.

Cône d'outils et collerette trempés et rectifiés, queue D doux pour usinage ultérieur.

**Spannzangenfutter ER für SpaZa DIN 6499**

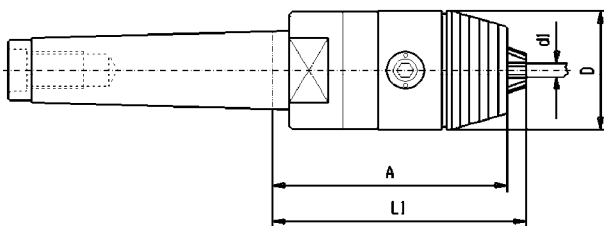
Collet chuck ER / Syst. Regofix

Mandrin à pinces / Syst. Regofix

Artikel-Nummer

MK x ER A L D € / St.

G510	2 x 16	45	109	32	M10	95,00
G510	2 x 25	65	130	42	M10	95,00
G510	3 x 25	56	137	42	M12	95,00
G510	3 x 32	70	151	50	M12	95,00
G510	4 x 25	63	165	42	M16	147,40
G510	4 x 32	65	168	50	M16	147,40
G510	4 x 40	95	198	63	M16	149,90
G510	5 x 40	86	215	63	M20	149,90
G510	5 x 50	112	242	78	M20	159,90

**Präzisionsbohrfutter MK mit Anzugs-Gewinde**

Precision-Drill chuck with thread

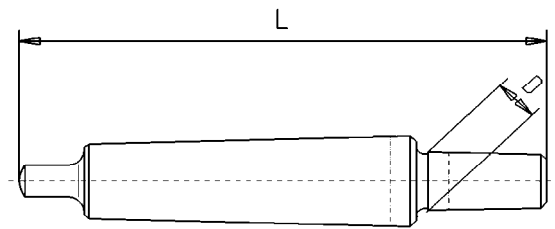
Mandrin de perçage de précision à cône morse

Artikel-Nummer

Mit Schlüssel / with wrench

MK x d1 A l1 D € / St.

G534	2 x 0,3-8	76	79	36	M10	422,20
G534	2 x 0,5-13	105	111	50	M10	407,90
G534	3 x 0,3-8	76	79	36	M12	410,10
G534	3 x 0,5-13	105	111	50	M12	410,10
G534	3 x 2,5-16	110	121	57	M12	422,20
G534	4 x 0,5-13	110	116	50	M16	413,40
G534	4 x 2,5-16	115	126	57	M16	429,90
G534	5 x 0,5-13	112	118	50	M20	475,00
G534	5 x 2,5-16	117	128	57	M20	489,30

**Bohrfutteraufnahmen**

DIN 238

Taper shafts

Cônes d'emmanchement

Artikel-Nummer

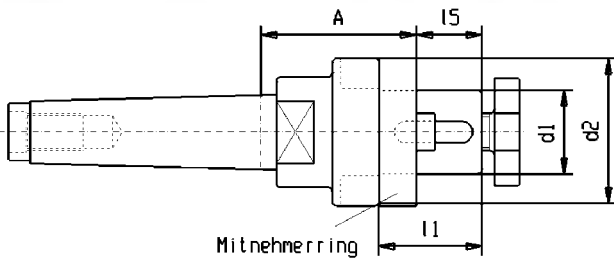
D x MK L € / St.

G531	6 x 1	83	34,00
G531	6 x 2	100	30,50
G531	10 x 0	79	auf Anfrage
G531	10 x 1	86	6,00
G531	10 x 2	105	8,20
G531	12 x 0	84	auf Anfrage
G531	12 x 1	89	6,10
G531	12 x 2	106	7,50
G531	12 x 3	125	9,90
G531	16 x 1	99	6,60
G531	16 x 2	112	7,80
G531	16 x 3	134	9,90
G531	16 x 4	163	15,60
G531	16 x 5	195	auf Anfrage
G531	18 x 1	107	7,00
G531	18 x 2	119	7,80
G531	18 x 3	140	10,40
G531	18 x 4	169	16,20
G531	18 x 5	202	53,60
G531	22 x 2	130	8,30
G531	22 x 3	147	9,80
G531	22 x 4	176	34,40
G531	22 x 5	213	55,70
G531	24 x 2	140	19,20
G531	24 x 3	157	19,90
G531	24 x 4	186	36,70
G531	24 x 5	221	55,30

Zubehör / Accessories

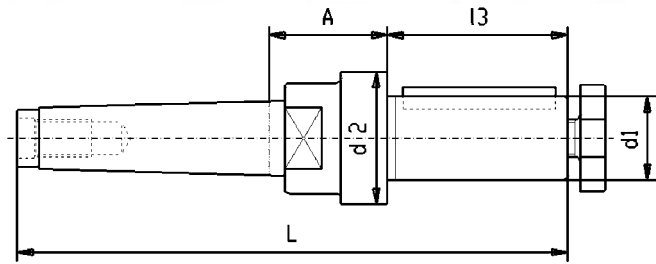
Aufsteck-Bohrkopf / drill-chuck-head

Seite / page 153



Kombi-Aufsteckdorn MK Gewinde DIN 6358
 Combi shell mill holder MT with thread
 Porte-fraises à double usage CM avec filetage

Artikel-Nummer	MK x d1	A	l1	15	d2	€ / St.
G540	2 x 13	43	22	12	28	97,70
G540	2 x 16	43	27	17	32	90,00
G540	2 x 22	43	31	19	40	90,00
G540	3 x 13	48	22	12	28	97,70
G540	3 x 16	48	27	17	32	83,50
G540	3 x 22	48	31	19	40	90,00
G540	3 x 27	48	33	21	48	103,00
G540	3 x 32	48	38	24	58	105,00
G540	4 x 13	55	22	12	28	auf Anfrage
G540	4 x 16	55	27	17	32	106,00
G540	4 x 22	55	31	19	40	109,00
G540	4 x 27	55	33	21	48	114,00
G540	4 x 32	55	38	24	58	133,00
G540	4 x 40	55	41	27	70	149,00
G540	5 x 16	75	27	17	32	155,00
G540	5 x 27	75	33	21	48	159,00
G540	5 x 32	75	38	24	58	161,00
G540	5 x 40	75	41	27	70	179,00
G540	5 x 50	75	46	30	90	auf Anfrage



Aufsteckfräserdorne MK Gewinde DIN 6360
 Milling Arbor tenon drive MT thread
 Porte fraise avec clavette

Artikel-Nummer	MK x d1	A	13	d2	L	€ / St.
G541	2 x 10	43	16	20	123	auf Anfrage
G541	2 x 16	43	30	28	137	auf Anfrage
G541	2 x 22	43	40	36	147	auf Anfrage
G541	3 x 13	48	25	24	154	auf Anfrage
G541	3 x 16	48	30	28	159	auf Anfrage
G541	3 x 22	48	40	36	169	auf Anfrage
G541	3 x 27	48	60	43	189	auf Anfrage
G541	3 x 32	48	60	48	189	auf Anfrage
G541	4 x 16	55	30	28	187	auf Anfrage
G541	4 x 22	55	40	36	197	auf Anfrage
G541	4 x 27	55	60	43	217	auf Anfrage
G541	4 x 32	55	60	48	217	auf Anfrage
G541	4 x 40	55	60	56	217	auf Anfrage
G541	5 x 16	60	30	28	219	auf Anfrage
G541	5 x 22	60	40	36	229	auf Anfrage
G541	5 x 27	60	60	43	249	auf Anfrage
G541	5 x 32	60	60	48	249	auf Anfrage
G541	5 x 50	60	60	70	249	auf Anfrage

Die Morsekegel-Aufnahmen auf dieser Seite sind nur bedingt ab Lager lieferbar

The morsetaper holders on this page are no stock standard

Les porte-fraises CM ne sont pas stockés en permanence

Zubehör / Accessories



G040 Seite/page 154



G041 Seite/page 154



Einschraubbare Mitnehmerlappen
 Tangs to screw in Seite/page 160
 Gonds aplatis vissables



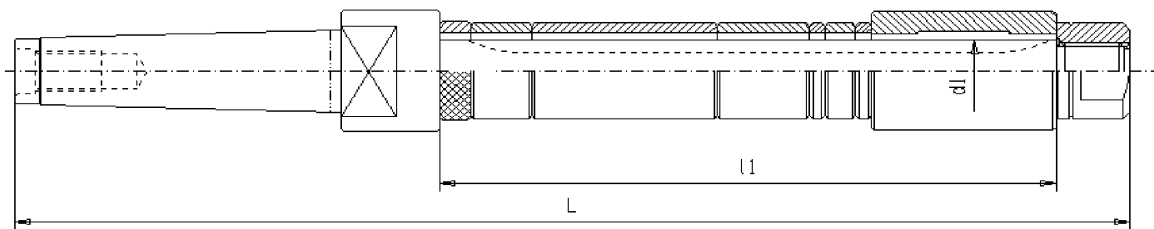
G042 Seite/page 154

Werkzeugaufnahmen Morsekegel (MK) / Toolholders Morsetaper (MT)



Lange Fräserdorne mit Gewinde / Milling arbor long DIN 2081 / 2086

Mandrin de fraissage long, avec filetage



Artikel-Nummer	MK	d1	l1	L	Form A €/ St.	Form B €/ St.
G550 3x13x160	3	13	160	280	auf Anfrage	auf Anfrage
G550 3x16x200	3	16	200	322	auf Anfrage	auf Anfrage
G550 3x16x250	3	16	250	372	auf Anfrage	auf Anfrage
G550 3x16x315	3	16	315	437	249,00	auf Anfrage
G550 3x16x400	3	16	400	522	308,90	auf Anfrage
G550 3x22x500	3	22	500	628	410,40	653,50
G550 3x27x250	3	27	250	384	264,00	439,70
G550 3x27x315	3	27	315	449	264,00	460,60
G550 3x27x400	3	27	400	534	306,90	546,90
G550 3x27x500	3	27	500	634	361,60	651,50
G550 3x32x315	3	32	315	453		
G550 4x16x315	4	16	315	465	306,90	420,20
G550 4x16x400	4	16	400	550	342,90	484,10
G550 4x22x315	4	22	315	471	287,40	454,50
G550 4x22x400	4	22	400	556	354,70	556,60
G550 4x22x500	4	22	500	656	455,40	698,50
G550 4x27x250	4	27	250	412	264,00	439,70
G550 4x27x315	4	27	315	477	303,90	500,50
G550 4x27x400	4	27	400	562	auf Anfrage	auf Anfrage
G550 4x27x500	4	27	500	662	auf Anfrage	auf Anfrage
G550 4x27x630	4	27	630	792	504,20	865,00
G550 4x32x315	4	32	315	481	319,50	550,20
G550 4x32x400	4	32	400	566	auf Anfrage	auf Anfrage
G550 4x32x500	4	32	500	666	auf Anfrage	auf Anfrage
G550 4x32x630	4	32	630	796	504,20	923,80
G550 4x40x500	4	40	500	674	auf Anfrage	auf Anfrage
G550 4x40x630	4	40	630	804	624,60	1.145,50
G550 5x22x315	5	22	315	503	auf Anfrage	auf Anfrage
G550 5x22x630	5	22	630	818	624,60	926,50
G550 5x27x315	5	27	315	503	387,90	584,50
G550 5x27x400	5	27	400	594	422,00	662,00
G550 5x27x500	5	27	500	694	504,20	794,10
G550 5x32x630	5	32	630	828	603,70	1023,40
G550 5x40x400	5	40	400	606	472,00	819,80
G550 5x40x800	5	40	800	1006	auf Anfrage	auf Anfrage
G550 5x50x400	5	50	400	612	auf Anfrage	auf Anfrage
G550 5x50x500	5	50	500	712	541,20	1.183,40
G550 5x50x630	5	50	630	842	674,00	1.470,50

Form A:
Fräserdorn mit Mutter
und Passfeder

Form B:
Fräserdorn mit Mutter,
Ringsatz und Passfeder

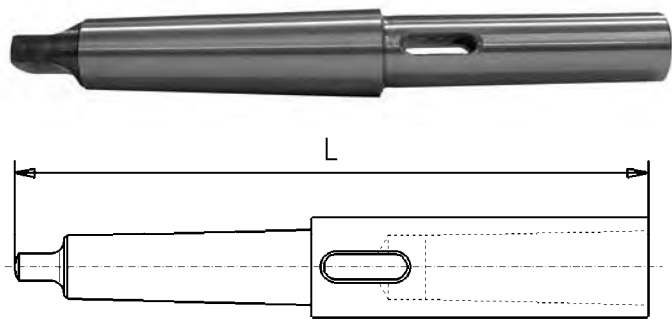
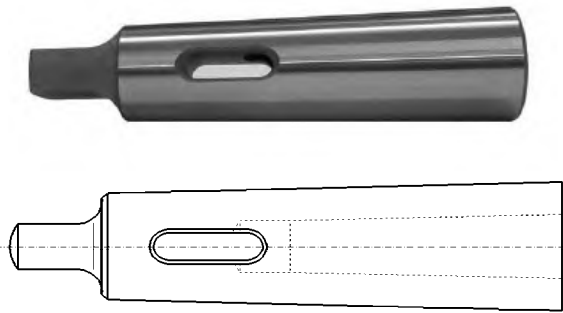


Zubehör s.S. 150 - 152

Accessories page 150 -152

Lagerabverkauf - sollte eine Abmessung vergriffen sein erfolgt keine Neuauflage

Liquidation du stock, si une dimension n'est plus disponible, elle ne sera pas remise en production



Reduzierhülse DIN 2185

Reduction arbor DIN 2185

Douilles de réduction DIN 2185

FormA: Austreiblappen gehärtet
Aussenkegel geschliffen

Artikel-Nummer					
	Aussen		Innen		
	MK	x	MK	L	€/ St.
G562	4	x	1	124	auf Anfrage
G562	4	x	2	124	auf Anfrage
G562	5	x	1	156	auf Anfrage
G562	5	x	2	156	auf Anfrage
G562	5	x	3	156	auf Anfrage

Form A: Lagerabverkauf

FormB: Ganz gehärtet/Innen- und
Aussenkegel geschliffen

Entièrement trempée/cône intérieur et
extérieur rectifié

€/ St.					
	Aussen		Innen		
	MK	x	MK	L	€/ St.
G562B	1	x	0	80	11,80
G562B	2	x	1	92	11,00
G562B	3	x	1	99	14,30
G562B	3	x	2	98	13,20
G562B	4	x	1	124	22,30
G562B	4	x	2	124	20,90
G562B	4	x	3	132	20,60
G562B	5	x	1	156	40,00
G562B	5	x	2	156	36,70
G562B	5	x	3	156	36,70
G562B	5	x	4	171	36,70
G562B	6	x	3	218	88,30
G562B	6	x	4	218	88,30
G562B	6	x	5	218	88,30

Bestell-Beisp.: G564 B 5x4
Order example

MK Verlängerungshülse DIN 2187

Morse taper extension DIN 2187

Rallonge cône morse DIN 2187

FormA: Austreiblappen gehärtet
Aussenkegel geschliffen

Gond aplati trempé
Cône extérieur rectifié

Artikel-Nummer					
	Aussen		Innen		
	MK	x	MK	L	€/ St.
G564	1	x	2	160	auf Anfrage
G564	2	x	1	160	auf Anfrage
G564	3	x	1	175	auf Anfrage
G564	4	x	1	200	auf Anfrage
G564	5	x	2	247	auf Anfrage
G564	5	x	3	268	auf Anfrage

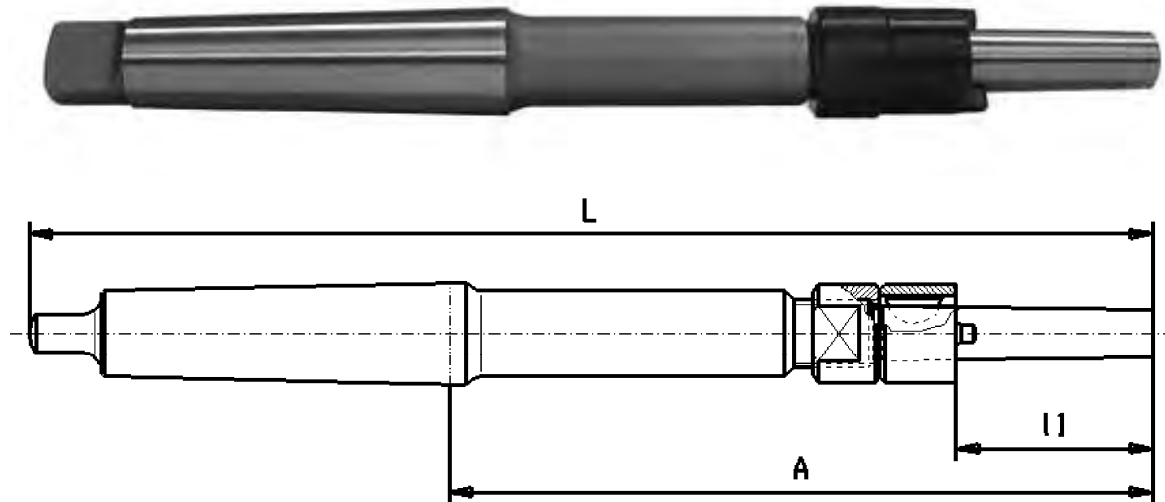
Forme A: liquidation du stock

FormB: Ganz gehärtet/Innen- und
Aussenkegel geschliffen

Entièrement trempée/cône intérieur et
extérieur rectifié

€/ St.					
	Aussen		Innen		
	MK	x	MK	L	€/ St.
G564B	1	x	1	145	21,70
G564B	1	x	2	160	26,70
G564B	2	x	1	160	26,70
G564B	2	x	2	175	26,70
G564B	2	x	3	196	34,60
G564B	3	x	1	175	31,10
G564B	3	x	2	195	31,60
G564B	3	x	3	215	40,40
G564B	3	x	4	240	50,30
G564B	4	x	1	200	50,90
G564B	4	x	2	215	48,70
G564B	4	x	3	240	54,70
G564B	4	x	4	265	54,70
G564B	4	x	5	300	113,00
G564B	5	x	2	247	70,10
G564B	5	x	3	268	70,10
G564B	5	x	4	300	95,70
G564B	5	x	5	335	110,00

Weitere techn. Informationen auf www.KFH-Hermann.de
Further technical information on www.KFH-Hermann.de



Aufsteckhalter DIN 217

komplett mit Mitnehmerring,
Abdrückmutter und Paßfeder

Shell reamer holder DIN 217

complete with drive ring,
screw and feather key

Arbre porte-outil DIN 217

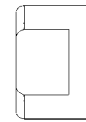
complet avec bague d'entraînement,
écrou à chasser et clavette

Artikel-Nummer							
	d1	x	MK	A	L	l1	€/ St.
G570	10	x	2	145	220	40	auf Anfrage
G570	13	x	3	156	250	45	auf Anfrage
G570	16	x	3	167	261	50	auf Anfrage
G570	19	x	3	181	275	56	auf Anfrage
G570	19	x	4	181	298	56	66,50
G570	22	x	3	195	289	63	auf Anfrage
G570	22	x	4	195	312	63	73,90
G570	27	x	4	210	327	71	auf Anfrage
G570	27	x	5	210	359	71	111,50
G570	32	x	4	227	344	80	auf Anfrage
G570	32	x	5	247	396	80	136,50
G570	40	x	5	247	396	90	auf Anfrage
G570	50	x	5	267	416	100	auf Anfrage

Aufsteckhalter alte Norm auf Anfrage

Bestell-Beisp.: G570 16x3
Order example

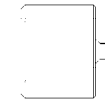
Abdrückmutter



€/ St.

G570 A	für Aufsteckhalter d1 = 10	5,40
G570 A	für Aufsteckhalter d1 = 13	6,80
G570 A	für Aufsteckhalter d1 = 16	7,80
G570 A	für Aufsteckhalter d1 = 19	8,30
G570 A	für Aufsteckhalter d1 = 22	9,30
G570 A	für Aufsteckhalter d1 = 27	12,40
G570 A	für Aufsteckhalter d1 = 32	15,40
G570 A	für Aufsteckhalter d1 = 40	25,00
G570 A	für Aufsteckhalter d1 = 50	auf Anfrage

Mitnehmerring



€/ St.

G570 B	für Aufsteckhalter d1 = 10	11,70
G570 B	für Aufsteckhalter d1 = 13	11,70
G570 B	für Aufsteckhalter d1 = 16	13,30
G570 B	für Aufsteckhalter d1 = 19	15,60
G570 B	für Aufsteckhalter d1 = 22	19,30
G570 B	für Aufsteckhalter d1 = 27	23,60
G570 B	für Aufsteckhalter d1 = 32	28,10
G570 B	für Aufsteckhalter d1 = 40	45,60
G570 B	für Aufsteckhalter d1 = 50	auf Anfrage

Scheibenfeder

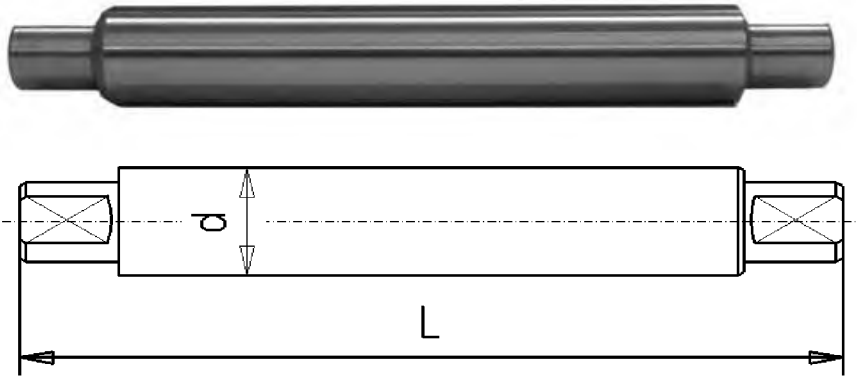


€/ St.

G570 C	für Aufsteckhalter d1 = 10	0,70
G570 C	für Aufsteckhalter d1 = 13	0,70
G570 C	für Aufsteckhalter d1 = 16	0,90
G570 C	für Aufsteckhalter d1 = 19	1,00
G570 C	für Aufsteckhalter d1 = 22	1,30
G570 C	für Aufsteckhalter d1 = 27	1,30
G570 C	für Aufsteckhalter d1 = 32	1,90
G570 C	für Aufsteckhalter d1 = 40	1,90
G570 C	für Aufsteckhalter d1 = 50	auf Anfrage

Weitere techn. Informationen auf www.KFH-Hermann.de
Further technical information on www.KFH-Hermann.de

Drehdorne DIN 523 / Turning arbor / broches



Drehdorn DIN 523

Artikel-Nummer	d	L	€/ St.
G523	3.0	55	13,30
G523	4.0	65	13,30
G523	5.0	70	14,20
G523	6.0	70	14,90
G523	7.0	85	14,90
G523	8.0	85	15,90
G523	9.0	93	16,90
G523	10.0	93	18,40
G523	11.0	115	19,60
G523	12.0	115	19,60
G523	13.0	115	21,30
G523	14.0	115	22,10
G523	15.0	125	23,70
G523	16.0	125	25,20
G523	17.0	125	25,90
G523	18.0	125	26,40
G523	19.0	165	27,60
G523	20	165	28,70
G523	21	165	29,20
G523	22	165	30,20
G523	23	175	30,80
G523	24	175	32,60
G523	25	175	33,20
G523	26	175	34,00
G523	27	190	35,60
G523	28	190	37,20
G523	29	190	40,60
G523	30	190	40,60
G523	31	220	49,80
G523	32	220	53,70
G523	33	220	55,80
G523	34	220	57,70
G523	35	230	60,50
G523	36	230	63,20

Fortsetzung Drehdorne

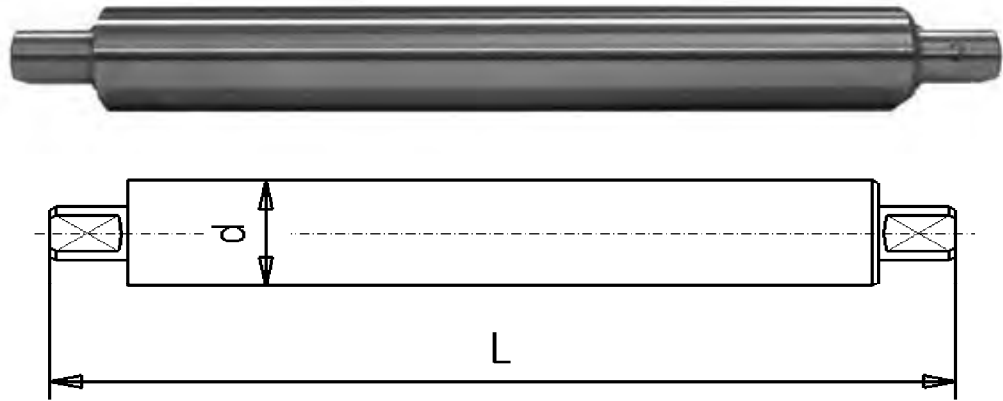
	d	L	€/ St.
G523	37	230	auf Anfrage
G523	38	230	"
G523	39	240	"
G523	40	240	"
G523	41	240	"
G523	42	240	"
G523	43	260	"
G523	44	260	"
G523	45	260	"
G523	46	260	"
G523	47	260	"
G523	48	260	"
G523	49	260	"
G523	50	260	"
G523	51	305	"
G523	52	305	"
G523	53	305	"
G523	54	305	"
G523	55	305	"
G523	56	305	"
G523	57	305	"
G523	58	305	"
G523	59	305	"
G523	60	305	"
G523	61	330	"
G523	62	330	"
G523	63	330	"
G523	64	330	"
G523	65	330	"
G523	66	330	"
G523	67	330	"
G523	68	330	"

Rundlaufabw. bis $\text{dr}_{m} 50\text{mm} = 2\mu\text{m}$ / $> 50\text{mm} = 3\mu\text{m}$

Drehdorne dienen zur Aufnahme von Werkstücken mit Bohrungen. Standard-Drehdorne können Werkstücke aufnehmen, deren **Bohrungsdurchmesser** innerhalb der Toleranzfelder **J6**, **H7** und **G6** liegen und deren Bohrungslänge nicht größer als 1,5 x Bohrungsdurchmesser ist. Drehdorne für Werkstücke mit anderen Bohrungstoleranzen bitte gesondert anfragen. Bitte stets die **Bohrungstoleranz** des Werkstücks angeben.

Drm 69 - 120mm auf ANFRAGE

Schleifdorne DIN 6374 / Grinding arbor / broches de meulage



Schleifdorne DIN 6374

Artikel-Nummer	d	L	€ / St.
G524	3.0	71	37,90
G524	4.0	71	39,00
G524	5.0	71	41,60
G524	6.0	71	43,10
G524	7.0	100	47,00
G524	8.0	100	48,90
G524	9.0	100	52,00
G524	10.0	100	52,80
G524	11.0	140	55,80
G524	12.0	140	59,40
G524	13.0	140	61,50
G524	14.0	140	65,60
G524	15.0	140	68,00
G524	16.0	140	71,70
G524	17.0	140	75,00
G524	18.0	140	76,90
G524	19.0	220	82,30
G524	20	220	84,90
G524	21	220	88,90
G524	22	220	91,90
G524	23	220	95,50
G524	24	220	98,20
G524	25	220	101,50
G524	26	220	105,70
G524	27	220	108,70
G524	28	220	112,00
G524	29	220	115,80
G524	30	300	120,50
G524	31	300	155,80
G524	32	300	166,70
G524	33	300	173,10
G524	34	300	179,50
G524	35	300	184,80
G524	36	300	193,30

Fortsetzung Schleifdorne

	d	L	€ / St.
G524	37	300	199,70
G524	38	300	207,10
G524	39	300	214,50
G524	40	300	223,00
G524	41	300	230,50
G524	42	300	230,50
G524	43	300	246,40
G524	44	300	246,40
G524	45	300	259,10
G524	46	300	269,70
G524	47	300	284,60
G524	48	300	284,60
G524	49	300	auf Anfrage
G524	50	300	"
G524	52	380	"
G524	53	380	"
G524	54	380	"
G524	55	380	"
G524	56	380	"
G524	58	380	"
G524	59	380	"
G524	60	380	"
G524	61	380	"
G524	62	380	"
G524	63	380	"
G524	64	380	"

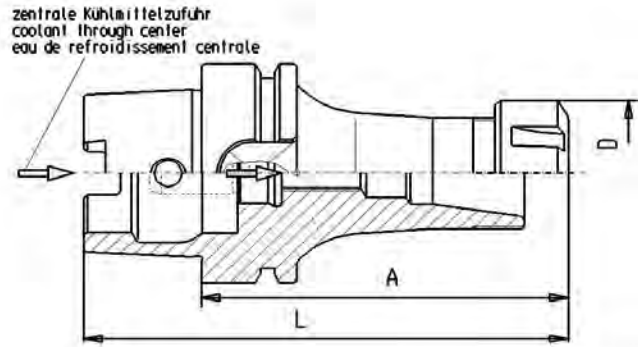
drm 65 - 120 auf Anfrage

Material = 16MnCr5

Schleifdorne dienen zur Aufnahme von Werkstücken mit Bohrungen. Die aufnehmbare Bohrungslänge des Werkstückes ist abhängig vom Nenndurchmesser d:

- d bis 24 => Bohrungslänge bis 2 x d
- d über 24 bis 50 => Bohrungslänge bis 1,5 x d
- d über 50 => Bohrungslänge bis 1 x d

Auf Wunsch kann das Toleranzfeld der aufzunehmenden Bohrung auch auf 2 Dorne verteilt werden. Bitte stets die **Bohrungstoleranz** des Werkstückes angeben.



Spannzangenfutter ER für Spannzangen DIN 6499

Collet chuck ER / Syst. Regofix for collets DIN 6499

Mandrin à pinces / Syst. Regofix pour pinces DIN 6499

gewuchtet / balanced / équilibré
auf G6,3 bei 20.000 U/min

Form AD

zentrale Kühlmittelzufuhr
coolant through center
arrosage central

Artikel-Nummer

	ER	x	A	L	D	€/St.	
HSK A40	G610A40	16	x	80	100	28	103,30
	G610A40	25	x	80	100	42	103,30
	G610A40	32	x	100	120	50	109,00
HSK A50	G610A50	16	x	100	125	28	103,30
	G610A50	25	x	100	125	42	103,30
	G610A50	32	x	100	125	50	109,00

Lieferumfang / Including:
mit Spannmutter DIN6499
with Collet-Nut DIN6499
avec écrou de serrage DIN6499

ER-Spannbereiche:
ER-Clamping-Range:
ER-Plage de serrage

ER16 = 1 - 10 mm
ER25 = 2 - 16 mm
ER32 = 2 - 20 mm
ER40 = 4 - 30 mm

Rundlaufabweichung: HSK zu Innenkegel 5 µm max.

Accuracy: taper to inner cone 5µm max.

Precision: défaut de concentricité admissible du cône au tenon 5µm

HSK-F63 / HSK-E40

Auf Anfrage / on request

Zubehör / Accessories



G023 Seite 148



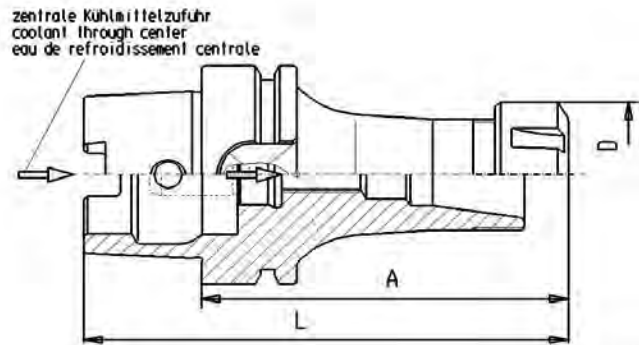
G020 Seite 142ff



G024 Seite 148



G065 Seite 160



Spannzangenfutter ER für Spannzangen DIN 6499

Collet chuck ER / Syst. Regofix for collets DIN 6499

Mandrin à pinces / Syst. Regofix pour pinces DIN 6499

gewuchtet / balanced / équilibré
auf G6,3 bei 20.000 U/min

Form AD

zentrale Kühlmittelzufuhr
coolant through center
arrosage central

Artikel-Nummer

	ER	x	A	L	D	€/St.	
HSK A63	G610A63	16	x	100	132	32	80,00
	G610A63	16	x	160	192	32	102,50
	G610A63	25	x	100	132	42	80,00
	G610A63	25	x	160	192	42	102,50
	G610A63	32	x	100	132	50	80,00
	G610A63	32	x	160	192	50	105,00
	G610A63	40	x	120	152	63	86,00
	G610A63	40	x	160	192	63	112,00
HSK A100	G610A100	16	x	100	150	22	112,50
	G610A100	16	x	160	210	22	154,90
	G610A100	25	x	100	150	42	106,00
	G610A100	25	x	160	210	42	142,40
	G610A100	32	x	100	150	50	112,50
	G610A100	32	x	160	210	50	142,40
	G610A100	40	x	120	170	63	112,50
	G610A100	40	x	160	210	63	164,90

Rundlaufabweichung: HSK zu Innenkegel 5 µm max.

Accuracy: taper to inner cone 5µm max.

Precision: défaut de concentricité admissible du cône au tenon 5µm

Drehmoment-Tabelle Seite 147

recommended tightening torque page 147

tableau de couples recommandés page 147

Lieferumfang / Including:
mit Spannmutter DIN6499
with Collet-Nut DIN6499
avec écrou de serrage DIN6499

ER-Spannbereiche:
ER-Clamping-Range:
ER-Plage de serrage

ER16 = 1 - 10 mm
ER25 = 2 - 16 mm
ER32 = 2 - 20 mm
ER40 = 4 - 30 mm

Zubehör / Accessories



G020 Seite 142ff



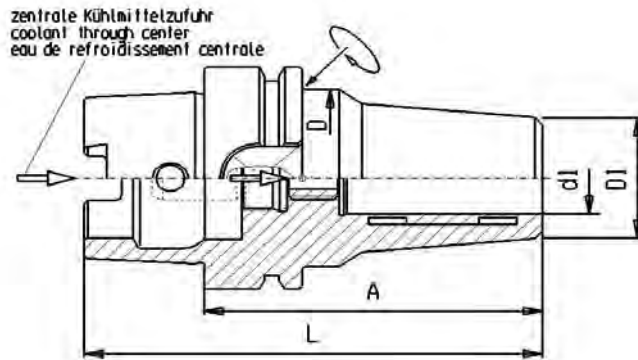
G024 Seite 148



G023 Seite 148



G065 Seite 160



Hydro-Dehnspannfutter

Hydraulic chuck
Mandrins hydraulique

gewuchtet / balanced / équilibré
auf G2,5 bei 20.000 U/min

Form AD

zentrale Kühlmittelzufuhr
coolant through center
arrosage central

Rundlaufabweichung: 3 µm max.

Accuracy: run-out 3µm max.

Precision: Faux-rond admissible max 3µm

Artikel-Nummer

	d1	x	A	L	D	D1	€/St.
G614A63	6	x	70	102	50	26	auf Anfrage
G614A63	8	x	70	102	50	28	auf Anfrage
G614A63	10	x	80	112	50	30	auf Anfrage
G614A63	12	x	85	117	50	32	298,70
G614A63	16	x	90	122	50	38	322,80
G614A63	20	x	80	112	57	33	272,20 *
G614A63	20	x	90	122	50	42	298,70
G614A63	25	x	120	152	53	57	322,80
G614A63	32	x	125	157	59	63	322,80
G614A100	10	x	90	140	50	30	auf Anfrage
G614A100	12	x	95	145	50	32	auf Anfrage
G614A100	16	x	100	150	50	38	auf Anfrage
G614A100	20	x	105	155	50	42	414,80
G614A100	25	x	115	165	57	63	414,80
G614A100	32	x	120	170	63	67	414,80

Mit Schlüssel / with wrench / avec clé de serrage

Drehzahl max. 40.000 U/min erfordert Feinwuchten

Max. 40.000 rpm requires fine-balancing

Max. 40.000 rpm nécessitent un équilibrage fin

Handhabung: Auf keinen Fall ohne eingeführtes Werkzeug spannen.

Usage: never clamp when there is no tooling inserted in the bore

Utilisation: ne jamais serrer sans outil inséré

Tabelle mit den übertragbaren Drehmomenten siehe Seite 94

Zubehör / Accessories



Reduzierbüchsen für
Hydrodehn-Spannfutter
Collet for hydraulic chuck
Douilles de réduction pour
mandrins hydrauliques
G014a Seite/page 141



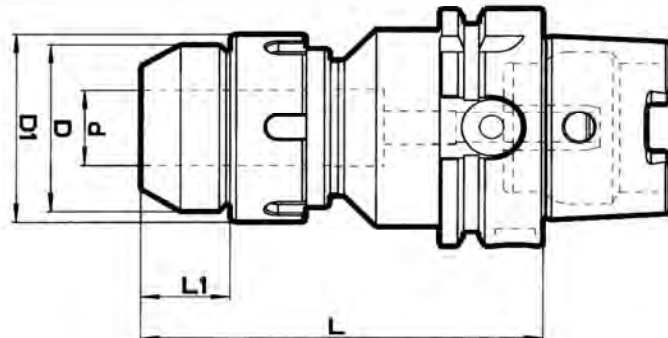
Kühlmittelrohr

Coolant tube

Tube d'arrosage

G065 Seite 160

* Ausführung kurz / schwer
short and heavy version
version courte et lourde



Kraftspannfutter

High Power milling Chuck

Mandrin a fort serrage

Form AD

Artikel-Nummer

	d	x	L	L1	D1	D	€/ St.
G618A63	20	x	100	23	49	46	307,00
G618A63	20	x	150	23	49	46	378,00
G618A63	32	x	113	33	68	67	312,00
G618A63	32	x	150	33	68	67	431,00

Rundlaufabweichung: 4 µm max. bei 3 x d1

Ruhiger Lauf - geringe Vibrationen - hohe Steifigkeit

Hohes Klemmdrehmoment durch maximalen Anlage-Kontakt

Handhabung: Für Werkzeuge mit Schafttoleranz h6

Schneide des Werkzeugs nicht in die Aufnahmebohrung d1 einführen

Gewuchtet G2,5 bei 20.000 U/min

Lieferumfang: MIT Schlüssel

Accuracy: run-out 4 µm max. at 3 x d1

Smooth rotations, less vibrations, very rigid

Usage: for toolings with shaft tolerance h6

Do only insert shafts - not cutting edges in bore d1

Balanced G2,5 at 20.000 rpm

Scope of delivery: WITH wrench

Défaut de concentricité: 4 µm max. à 3 x d1

Fonctionnement stable - peu de vibrations - grande rigidité

Important couple de serrage grâce à un contact d'adhérence maximal

Utilisation: ne jamais serrer sans outil inséré

Ne pas introduire l'arête coupante de l'outil dans le perçage d1

Équilibré a G2,5 20.000 rpm

Livraison : AVEC clé

Zubehör / Accessories



Reduzierbüchsen für

Kraft-Spannfutter

Collet for high power milling chuck

Douilles de réduction pour

mandrins à fort serrage

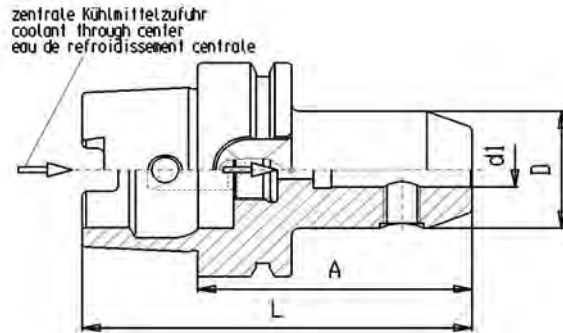
G014a Seite/page 141

Hydro-Dehnspannfutter / Hydraulic chucks

Spann- durchmesser	Mindest- umdrehungen	Mindest- einspanntiefe	zul. Übertragbares Drehmoment
Clamping diameter	Minimum turns of screw	Minimum clamping depth	Transferable torque
6mm	2	27mm	20Nm
8mm	2	27mm	35Nm
10mm	3	31mm	45Nm
12mm	3,5	36mm	80Nm
14mm	4	36mm	100Nm
16mm	4,5	39mm	130Nm
18mm	5	39mm	180Nm
20mm	5	41mm	210Nm
25mm	6	47mm	350Nm
32mm	6	51mm	450Nm

Hydro-Dehnspannfutter entsprechen der DIN 69882-7. Sie bieten bei sachgemäßen Umgang beste Rundlauf- und Wiederholgenauigkeit. Durch den Einsatz von Reduzierhülsen vielfältig einsetzbar. (zul. Übertragbare Drehmomente siehe oben).
Optimale Betriebstemperatur 20-50°C

Hydraulic chucks are manufactured due to DIN69882-7
They show a good- run-out performance, a good repeatability and high transferable torques (see above)



Spannfutter Weldon HSK-A40 A50

Endmill-holder Weldon / DIN1835B

Porte-fraises Weldon / DIN1835B

gewuchtet / balanced / équilibré

auf G6,3 bei 20.000 U/min

Form AD

zentrale Kühlmittelzufuhr

coolant through center

arrosage central

Artikel-Nummer		d1	x	A	L	D	€/St.
HSK A40	G620A40	6	x	60	80	25	101,00
	G620A40	8	x	60	80	28	101,00
	G620A40	10	x	65	85	35	101,00
	G620A40	12	x	70	90	42	101,00
	G620A40	16	x	75	95	48	101,00
HSK A50	G620A50	6	x	65	90	25	103,30
	G620A50	8	x	65	90	28	103,30
	G620A50	10	x	65	90	35	103,30
	G620A50	12	x	80	105	42	103,30
	G620A50	16	x	80	105	48	103,30
	G620A50	20	x	80	105	52	103,30

Zubehör / Accessories



Reduzierung / reducer

G010 Seite 133

Ersatzschraube

Spare screw

G010B Seite 133



Kühlmittelrohr

Coolant tube

Tube d'arrosage

G065 Seite 160

HSK A 63 siehe Seite 96

HSK A 100 siehe Seite 97

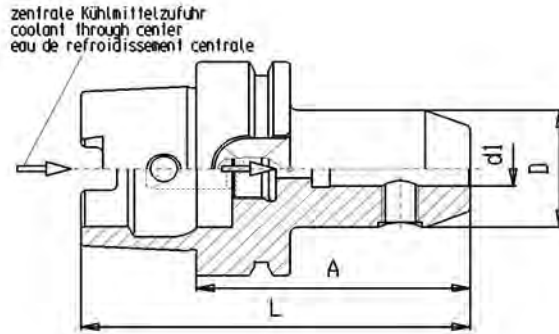
HSK-F63 / HSK-E40

Auf Anfrage / on request

Drehmoment-Tabelle Seite 147

recommended tightening torque page 147

tableau de couples recommandes page 147



Spannfutter Weldon HSK-A63

Endmill-holder Weldon / DIN1835B

Porte-fraises Weldon / DIN1835B

gewuchtet / balanced / équilibré

auf G6,3 bei 20.000 U/min

Form AD

zentrale Kühlmittelzufuhr

coolant through center

arrosage central

Artikel-Nummer

HSK
A63

	d1	x	A	L	D	€/St.
G620A63	6	x	65	97	25	80,90
G620A63	6	x	100	132	25	97,30
G620A63	6	x	160	192	25	129,10
G620A63	8	x	65	97	28	80,90
G620A63	8	x	100	132	28	97,30
G620A63	8	x	160	192	28	129,10
G620A63	10	x	65	97	35	80,90
G620A63	10	x	100	132	35	97,30
G620A63	10	x	160	192	35	129,10
G620A63	12	x	80	112	42	80,90
G620A63	12	x	100	132	42	97,30
G620A63	12	x	160	192	42	129,10
G620A63	14	x	80	112	44	80,90
G620A63	14	x	160	192	44	129,10
G620A63	16	x	80	112	48	80,90
G620A63	16	x	100	132	48	97,30
G620A63	16	x	160	192	48	129,10
G620A63	18	x	80	112	50	80,90
G620A63	18	x	160	192	50	129,10
G620A63	20	x	80	112	52	80,90
G620A63	20	x	100	132	52	97,30
G620A63	20	x	160	192	52	129,10
G620A63	25	x	110	142	65	95,30
G620A63	25	x	160	192	65	144,90
G620A63	32	x	110	142	72	100,40

Zubehör / Accessories



Reduzierung / reducer

G010 Seite 133



Ersatzschraube

Spare screw

G010B Seite 133

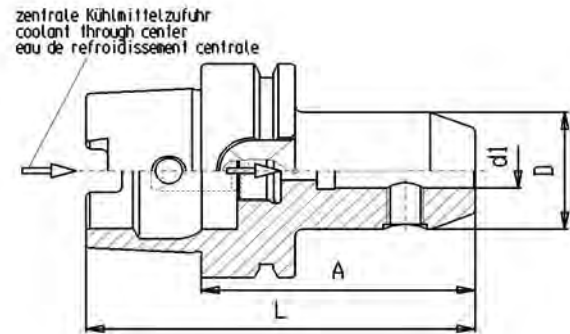


Kühlmittelrohr

Coolant tube

Tube d'arrosage

G065 Seite 160



Spannfutter Weldon HSK-A100

Endmill-holder Weldon / DIN1835B

Porte-fraises Weldon / DIN1835B

gewuchtet / balanced / équilibré
auf G6,3 bei 20.000 U/min

Form AD

zentrale Kühlmittelzufuhr
coolant through center
arrosage central

Artikel-Nummer	d1	x	A	L	D	€/ St.
G620A100	6	x	80	130	25	113,70
G620A100	6	x	160	210	25	144,90
G620A100	8	x	80	130	28	113,70
G620A100	8	x	160	210	28	139,90
G620A100	10	x	80	130	35	113,70
G620A100	10	x	160	210	35	139,90
G620A100	12	x	80	130	42	113,70
G620A100	12	x	160	210	42	139,90
G620A100	14	x	80	130	44	113,70
G620A100	16	x	100	150	48	113,70
G620A100	16	x	160	210	48	139,90
G620A100	18	x	100	150	50	113,70
G620A100	20	x	100	150	52	113,70
G620A100	20	x	160	210	52	139,90
G620A100	25	x	100	150	65	133,20
G620A100	25	x	160	210	65	143,40
G620A100	32	x	100	150	72	148,30
G620A100	40	x	105	155	80	149,60

HSK
A100

Zubehör / Accessories



Reduzierung / reducer
G010 Seite 133



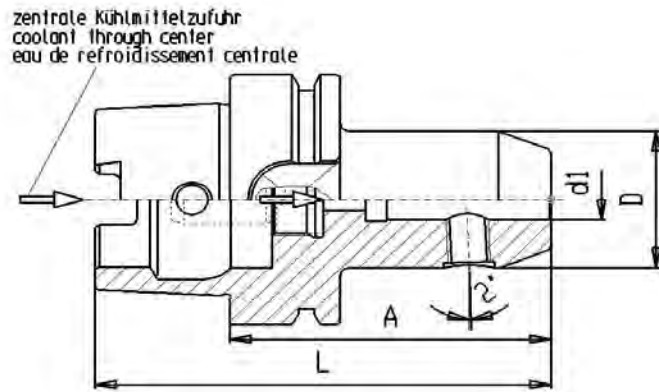
Ersatzschraube
Spare screw
G010B Seite 133



Kühlmittelrohr
Coolant tube
Tube d'arrosage
G065 Seite 160

Drehmoment-Tabelle Seite 147
recommended tightening torque page 147
tableau de couples recommandés page 147

HSK A 40 siehe Seite 97
HSK A 50 siehe Seite 97



Spannfutter Whistle Notch DIN 1835-E

End-millholder Whistle Notch

Mandrins de serrage Whistle Notch

gewuchtet / balanced / équilibré

auf G6,3 bei 15.000 U/min

Form AD

zentrale Kühlmittelzufuhr
coolant through center

Artikel-Nummer

arrosage central

	d1	x	A	L	D	€/St.
G621A63	6	x	80	112	25	106,70
G621A63	8	x	80	112	28	106,70
G621A63	10	x	80	112	35	106,70
G621A63	12	x	90	122	42	106,70
G621A63	14	x	90	122	44	106,70
G621A63	16	x	100	132	48	106,70
G621A63	18	x	100	132	50	106,70
G621A63	20	x	105	137	52	106,70
G621A63	25	x	110	142	65	124,00
G621A63	32	x	110	142	72	132,00
G621A100	6	x	90	140	25	141,20
G621A100	8	x	90	140	28	141,20
G621A100	10	x	90	140	35	141,20
G621A100	12	x	100	150	42	141,20
G621A100	14	x	100	150	44	141,20
G621A100	16	x	100	150	48	141,20
G621A100	18	x	100	150	50	141,20
G621A100	20	x	110	160	52	141,20
G621A100	25	x	120	170	65	163,00
G621A100	32	x	120	170	72	169,90
G621A100	40	x	130	180	80	183,70

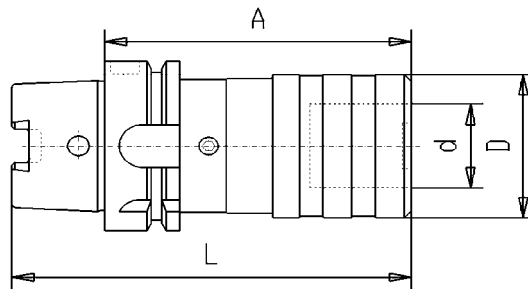
Zubehör / Accessories



Ersatzschraube
Spare screw
G010B Seite 133



Kühlmittelrohr
Coolant tube
Tube d'arrosage
G065 Seite 160



Gewindeschneid-Schnellwechselfutter mit Längenausgleich auf Zug und Druck

Quick change tapping chuck with compens.

Appareil à tarauder avec compensation de longueur.

Zubehör / Accessories

Artikel-Nummer

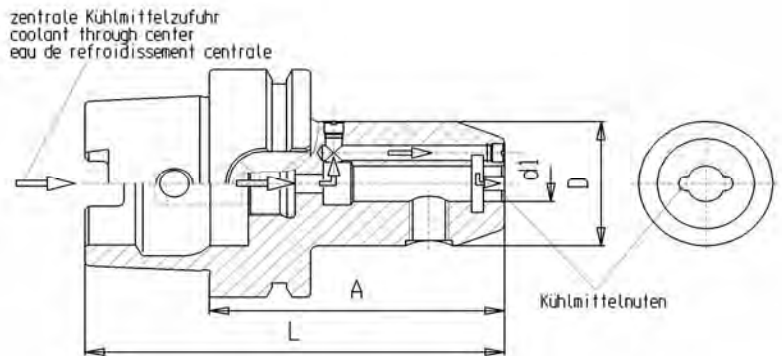
	Größe	A	d	D	L	€/ St.
G617A63	1	102	19	38	134	291,90
G617A63	2	152	31	54	184	339,90
G617A100	1	112	19	38	162	auf Anfrage
G617A100	2	100	31	54	150	auf Anfrage
G617A100	3	144	48	86	194	auf Anfrage



mit Kupplung
avec coupleur
with clutch
G013 mit Seite 139



ohne Kupplung
sans coupleur
without clutch
G013 ohne Seite 139



Spannfutter mit Kühlmittelnuten DIN 1835-B

Endmill holder with coolant grooves

Porte-fraises Weldon / DIN1835B rainures d'arrosage

Drehmoment-Tabelle Seite 147

recommended tightening torque page 147

tableau de couples recommandes page 147

Form AD

Artikel-Nummer

	d1	A	L	D	€/ St.
G623A63	6	65	97	25	104,00
G623A63	8	65	97	28	104,00
G623A63	10	65	97	35	104,00
G623A63	12	80	112	42	104,00
G623A63	14	80	112	44	104,00
G623A63	16	80	112	48	104,00
G623A63	18	80	112	50	104,00
G623A63	20	80	112	52	104,00
G623A63	25	110	142	65	113,00
G623A63	32	110	142	72	118,00
G623A63	40	125	157	80	131,90

gewuchtet / balanced / équilibré

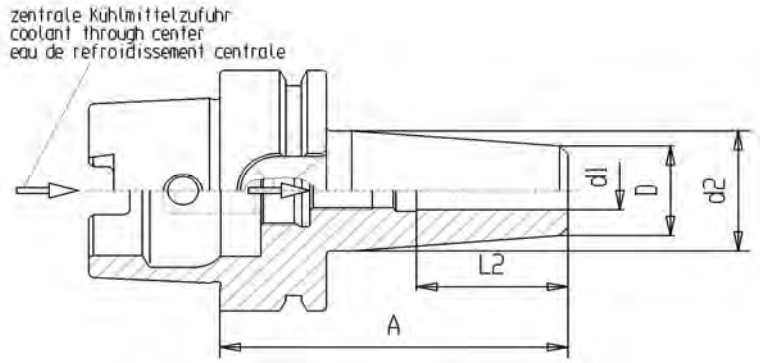
auf G6,3 bei 20.000 U/min

Zubehör / Accessories



Kühlmittelrohr

Coolant tube
Tube d'arrosage
G065 Seite 160



Schrumpf-Futter

Shrink fit holder
Mandrin de frettage

gewuchtet / balanced / équilibré
auf G2,5 bei 20.000 U/min

Form AD

Artikel-Nummer

	d1	x	A	D	D2	L2	€/ St.
HSK A40 G628A40	3	x	60	10	16	14	124,00
G628A40	4	x	60	12	18	17	124,00
G628A40	5	x	60	12	18	20	119,40
G628A40	6	x	80	21	27	36	105,60
G628A40	8	x	80	21	27	36	105,60
G628A40	10	x	80	24	32	42	105,60
G628A40	12	x	90	24	32	47	105,60
G628A40	14	x	90	27	34	47	105,60
G628A40	16	x	90	27	34	50	105,60

HSK A50 G628A50	3	x	80	10	16	14	156,10
G628A50	4	x	80	12	20	17	156,10
G628A50	5	x	80	12	20	20	156,10
G628A50	6	x	80	21	27	36	121,70
G628A50	8	x	80	21	27	36	121,70
G628A50	10	x	85	24	32	42	121,70
G628A50	12	x	90	24	32	47	121,70
G628A50	16	x	95	27	34	50	121,70

HSK A 63 siehe Seite 101
HSK A 100 siehe Seite 102

HSK-F63 / HSK-E40
Auf Anfrage / on request

Rundlaufabweichung bei gespanntem Prüfdorn 3µm max.
Hohe Positionier- und Wiederholgenauigkeit

Highest degree of cyclic running guaranteed 3µm
High degree of positioning and repeatability

Faux-rond admissible avec outil de controle serré 3µm max.
Positionnement et répétabilité élevés

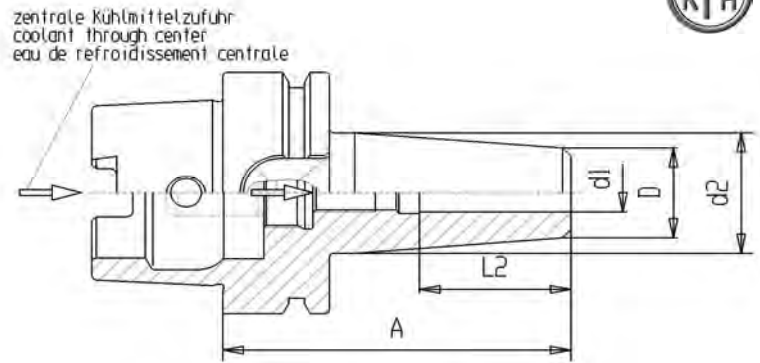
Zubehör / Accessories



Kühlmittelrohr
Coolant tube
Tube d'arrosage
G065 Seite 160



Schrumpf-Verlängerungen
Shrink extension allonge
Rallonges de frettage
G028 Seite 149



Schrumpf-Futter

Shrink fit holder

Mandrin de frettage

gewuchtet / balanced / équilibré

auf G2,5 bei 20.000 U/min

Form AD

Artikel-Nummer

	d1	x	A	D	D2	l2	€/ St.
G628A63	3	x	80	10	20	15	134,30
HSK A63 G628A63	3	x	120	10	20	15	147,70
G628A63	3	x	160	10	20	15	165,30
G628A63	4	x	80	15	22	15	131,90
G628A63	4	x	120	15	22	15	144,60
G628A63	4	x	160	15	22	15	162,20
G628A63	5	x	80	15	22	20	131,90
G628A63	5	x	120	15	22	20	144,60
G628A63	5	x	160	15	22	20	162,20
G628A63	6	x	80	21	27	36	98,10
G628A63	6	x	120	20	27	36	132,20
G628A63	6	x	160	21	27	36	147,70
G628A63	8	x	80	21	27	36	98,10
G628A63	8	x	120	20	27	36	132,20
G628A63	8	x	160	21	27	36	147,70
G628A63	10	x	85	24	31	42	98,10
G628A63	10	x	120	24	31	41	132,20
G628A63	10	x	160	24	31	42	147,70
G628A63	12	x	90	24	31	47	98,10
G628A63	12	x	120	24	31	47	132,20
G628A63	12	x	160	24	31	47	147,70
G628A63	14	x	90	27	34	47	98,10
G628A63	14	x	160	27	34	47	147,70
G628A63	16	x	90	27	34	50	98,10
G628A63	16	x	120	27	34	50	132,20
G628A63	16	x	160	27	34	50	147,70
G628A63	18	x	95	33	40	50	98,10
G628A63	18	x	160	33	40	50	147,70
G628A63	20	x	100	33	40	52	98,10
G628A63	20	x	120	33	40	52	132,20
G628A63	20	x	160	33	40	52	147,70
G628A63	25	x	115	44	53	58	98,10
G628A63	25	x	160	44	53	58	147,70
G628A63	32	x	120	44	53	62	116,70
G628A63	32	x	160	44	53	62	147,70

Rundlaufabweichung bei gespanntem

Prüfdorn 3µm max.

Hohe Positionier- und Wiederholgenauigkeit

Highest degree of cyclic running
guaranteed 3µm

High degree of positioning and repeatability

Faux-rond admissible avec outil de
contrôle serré 3µm max.

Positionnement et répétabilité élevés

Zubehör / Accessories



Kühlmittelrohr

Coolant tube

Tube d'arrosage

G065 Seite 160



Schrumpf-Verlängerungen

Shrink extension allonge

Rallonges de frettage

G028 Seite 149

A-Maß 200mm auf Anfrage



Werkzeugaufnahmen / Toolholders HSK DIN 69893



Schrumpf-Futter

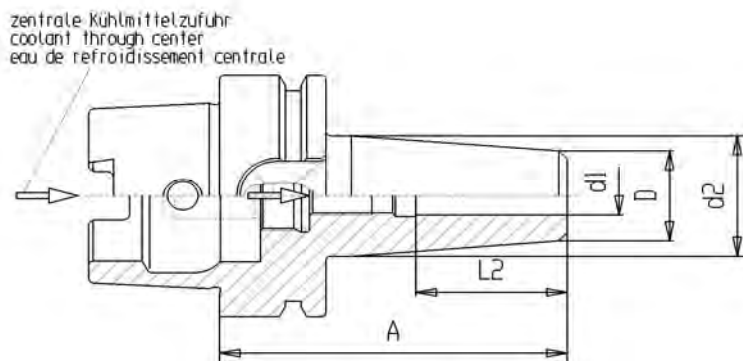
Shrink fit holder

Mandrin de frettage

Form AD

Artikel-Nummer

	d1	x	A	D	D2	l2	€/St.
G628A100	6	x	85	20	27	36	171,50
G628A100	6	x	120	20	27	36	216,50
G628A100	6	x	160	20	27	36	238,50
G628A100	8	x	85	20	27	36	171,50
G628A100	8	x	120	20	27	36	216,50
G628A100	8	x	160	20	27	36	238,50
G628A100	10	x	90	24	31	42	171,50
G628A100	10	x	120	24	31	42	216,50
G628A100	10	x	160	24	31	42	238,50
G628A100	12	x	95	24	31	47	171,50
G628A100	12	x	120	24	31	47	216,50
G628A100	12	x	160	24	31	47	238,50
G628A100	14	x	95	27	34	47	171,50
G628A100	14	x	160	27	34	47	238,50
G628A100	16	x	100	27	34	50	171,50
G628A100	16	x	120	27	34	50	216,50
G628A100	16	x	160	27	34	50	238,50
G628A100	18	x	100	33	40	50	171,50
G628A100	18	x	160	33	40	50	238,50
G628A100	20	x	105	33	40	52	171,50
G628A100	20	x	120	33	40	52	216,50
G628A100	20	x	160	33	40	52	238,50
G628A100	25	x	115	44	53	58	171,50
G628A100	25	x	160	44	53	58	238,50
G628A100	32	x	120	44	53	62	171,50
G628A100	32	x	160	44	53	62	238,50



gewuchtet / balanced / équilibré

auf G2,5 bei 20.000 U/min

Rundlaufabweichung bei gespanntem

Prüfdorn **3µm** max.

Hohe Positionier- und Wiederholgenauigkeit

Highest degree of cyclic running

guaranteed 3µm

High degree of positioning and repeatability

Faux-rond admissible avec outil de

contrôle serré 3µm max.

Positionnement et répétabilité élevés

Zubehör / Accessories



Kühlmittelrohr

Coolant tube

Tube d'arrosage

G065 Seite 160



Schrumpf-Verlängerungen

Shrink extension allonge

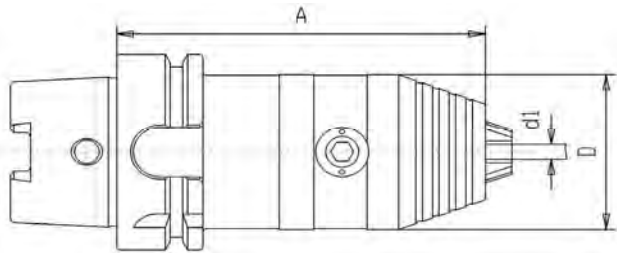
Rallonges de frettage

G028 Seite 149

weitere A-Maße auf Anfrage

HSK A40 / A50 auf Seite 100

HSK A63 auf Seite 101



Präzisions-Bohrfutter

Precision Drill chuck

Mandrin de perçage precision

Form AD

Artikel-Nummer

	d1	A	D	€/ St.
G633A63 13 IK	1-13	104	50	243,20
G633A63 16 IK	2,5-16	109	50	248,20

Form AD = zentrale innere KüMi-Zufuhr

Form AD = coolant through center

Form AD = arrosage central

Kurze Bauweise-Hohe Spannkraft

Rechts-Linkslauf geeignet Mit Schlüssel

Rundlaufabweich. **max 35 µm** bei 3 x d1

Short construction-high clamping power

Suitable for right-hand and left-hand rotation

Runout-accuracy **max. 35 µm** With wrench

Pression de serrage elevee par systeme de
démultiplication de la force de serrage

Pour rotation gauche-droite

avec **clé de serrage**

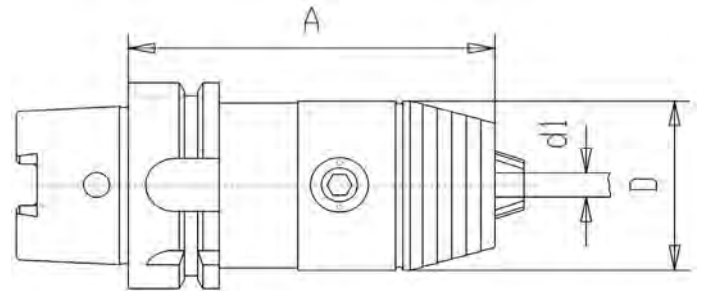
Faux-rond admissible: **35 µm max.** à 3 x d1

Weitere techn. Informationen / Anzugsmomente S. 75

Further technical information / tightening torque page 75

Bestell-Beisp.: G634A63x13

Order example:



Hoch-Präzisions-Bohrfutter

High-precision Drill chuck

Mandrin de perçage haute-precision

Form A / AD

Artikel-Nummer

	d1	A	D	€/ St.	
G634A63 13	1-13	104	50	298,20	Form A
G634A63 16	2,5-16	109	57	325,70	Form A
G634A63 IK 13	1-13	104	50	325,70	Form AD
G634A63 IK 16	2,5-16	109	57	344,90	Form AD
G634A100 13	1-13	111	50	391,50	Form A
G634A100 16	2,5-16	116	57	401,50	Form A
G634A100 IK 13	1-13	111	50	428,20	Form AD
G634A100 IK 16	2,5-16	116	57	438,20	Form AD

Kurze Bauweise-Hohe Spannkraft

Rechts-Linkslauf geeignet Mit Schlüssel

Rundlaufabweich. **max 20 µm** bei 3 x d1

Short construction-high clamping power

Suitable for right-hand and left-hand rotation

Runout-accuracy **max. 20 µm** With wrench

Pression de serrage elevee par systeme de
démultiplication de la force de serrage

Pour rotation gauche-droite

avec **clé de serrage**

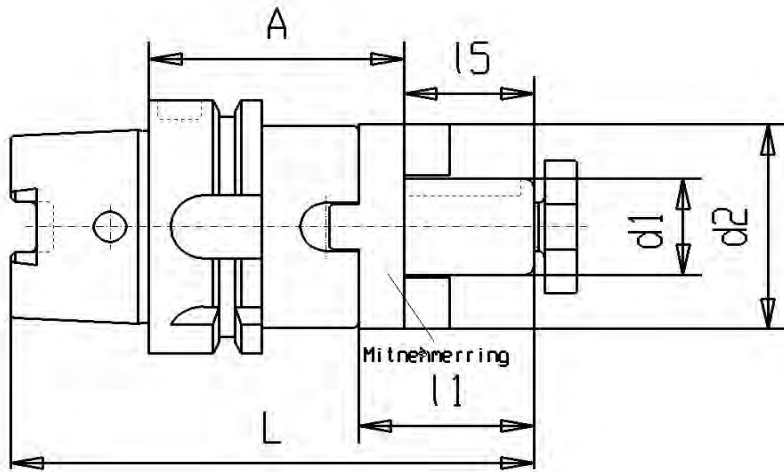
Faux-rond admissible: **20 µm max.** à 3 x d1

Weitere techn. Informationen / Anzugsmomente S. 137

Further technical information / tightening torque page 137

Weitere techn. Informationen auf www.KFH-Hermann.de

Further technical information on www.KFH-Hermann.de



Kombi-Aufsteckfräserdorn DIN 6358

Combi shell mill holder

Porte-fraises à double usage

Form A

Artikel-Nummer

	HSK	x	d1	x	A	L	15	l1	d2	€/ St.
HSK	G640	A40	x	16	x	50	87	17	27	112,50
A40	G640	A40	x	22	x	50	89	19	31	114,80
	G640	A40	x	27	x	65	106	21	33	119,40
HSK	G640	A50	x	16	x	50	92	17	27	112,50
A50	G640	A50	x	22	x	50	94	19	31	114,80
	G640	A50	x	27	x	65	106	21	33	119,40
	G640	A50	x	32	x	65	109	24	38	126,30

Zur Aufnahme von Fräsern mit Längs- oder Quernut

Lieferumfang: mit Fräseranzugschraube, Mitnehmerring und Paßfeder

Rundlaufabweichung des Kegels zur Fräseraufnahme 8 µm max

For mounting of milling cutters with tenon drive or clutch drive

Scope of delivery: with clamping screw DIN6367, drive ring DIN 6366 and feather key

Runout of taper to journal 8 µm max

Zubehör / Accessories



G040 Seite/ Page 154



G042 Seite/ Page 154

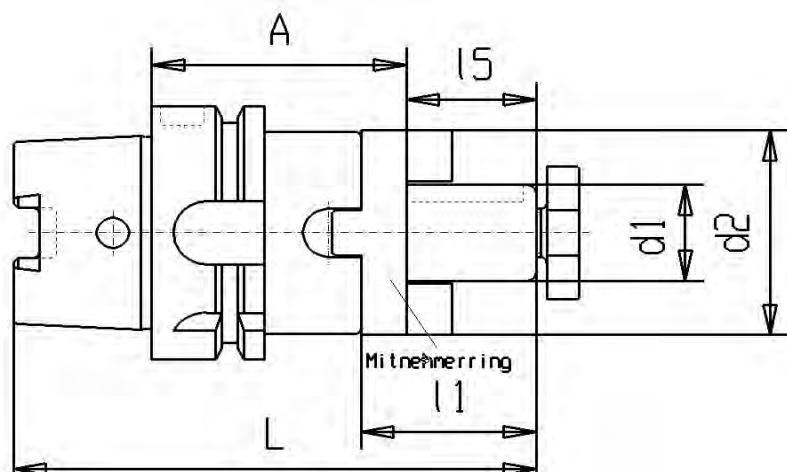


G041 Seite/ Page 154

Pour la fixation d'outils a rainures longitudinales ou transversales

Avec ring de tenons, clavette et vis de serrage

Faux-rond admissible du cone au tourillon 8 µm max



Kombi-Aufsteckfräserdorn DIN 6358

Combi shell mill holder

Porte-fraises à double usage

Form A

Artikel-Nummer

	HSK	x	d1	x	A	L	15	11	d2	€/ St.	
HSK	G640	A63	x	16	x	60	109	17	27	32	91,00
A63	G640	A63	x	16	x	100	149	17	27	32	auf Anfrage
	G640	A63	x	16	x	160	209	17	27	32	auf Anfrage
	G640	A63	x	22	x	60	111	19	31	40	91,00
	G640	A63	x	22	x	100	151	19	31	40	auf Anfrage
	G640	A63	x	22	x	160	211	19	31	40	auf Anfrage
	G640	A63	x	27	x	60	113	21	33	48	97,50
	G640	A63	x	27	x	100	153	21	33	48	auf Anfrage
	G640	A63	x	27	x	160	213	21	33	48	auf Anfrage
	G640	A63	x	32	x	60	116	24	38	58	100,00
	G640	A63	x	32	x	100	156	24	38	58	auf Anfrage
	G640	A63	x	32	x	160	216	24	38	58	auf Anfrage
	G640	A63	x	40	x	70	129	27	41	70	107,50
	G640	A63	x	40	x	100	159	27	41	70	auf Anfrage
	G640	A63	x	40	x	160	219	27	41	70	auf Anfrage
HSK	G640	A100	x	16	x	60	127	17	27	32	133,90
A100	G640	A100	x	22	x	60	129	19	31	40	133,90
	G640	A100	x	27	x	60	131	21	33	48	138,90
	G640	A100	x	32	x	60	134	24	38	58	148,40
	G640	A100	x	40	x	70	137	27	41	70	154,90

Zur Aufnahme von Fräsern mit Längs- oder Quernut

Lieferumfang: mit Fräseranzugschraube, Mitnehmerring und Paßfeder

Rundlaufabweichung des Kegels zur Fräseraufnahme 8 µm max

For mounting of milling cutters with tenon drive or clutch drive

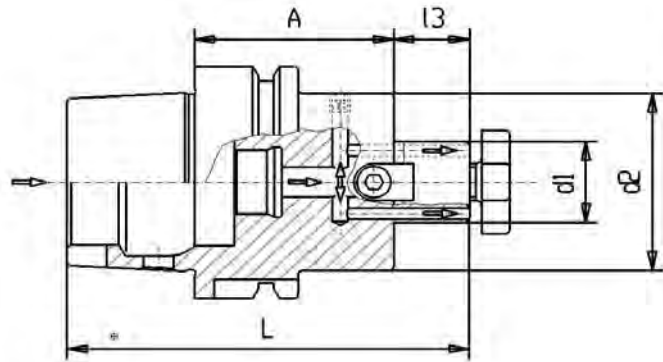
Scope of delivery: with clamping screw DIN6367, drive ring DIN 6366 and feather key

Runout of taper to journal 8 µm max

Pour la fixation d'outils à rainures longitudinales ou transversales

Avec ring de tenons, clavette et vis de serrage

Faux-rond admissible du cône au tourillon 8 µm max

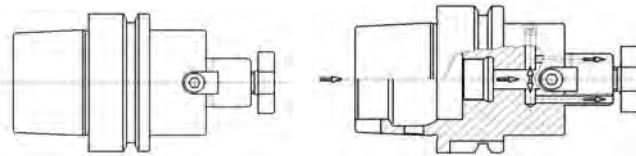


Messerkopf-Aufnahme DIN 6357

Face mill holder DIN 6357

Porte-fraises à tenon DIN 6357

gewuchtet / balanced / équilibré
auf G6,3 bei 15.000 U/min



Form A

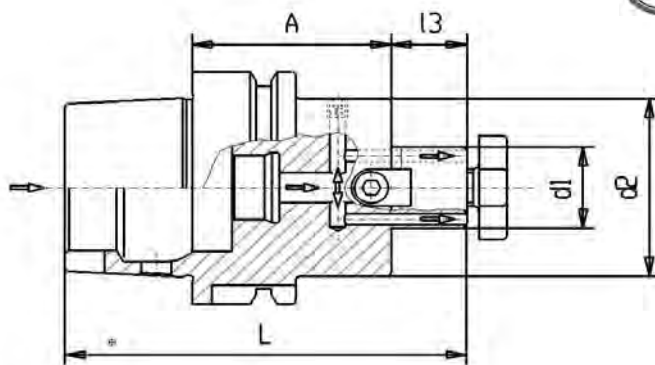
ohne innere Kühlmittelzufuhr
without internal coolant supply
sans refroidissement

Form AD

zentrale Kühlmittelzufuhr
coolant through center
arrosage central

Artikel-Nummer

	HSKx	d1	x	A	l3	d2	L	€ / St.	€ / St.			
HSK	G643	A40	16	x	45	17	38	65	129,90	nur in Form A		
A40	G643	A40	22	x	50	19	48	70	129,90	nur in Form A		
	G643	A40	27	x	55	21	58	75	129,90	nur in Form A		
HSK	G643	A50	16	x	50	17	38	70	118,20	nur in Form A		
A50	G643	A50	22	x	60	21	58	80	118,20	nur in Form A		
	G643	A50	27	x	60	24	78	85	121,70	nur in Form A		
	G643	A50	32	x	60	24	78	85	166,50	nur in Form A		
HSK	G643	A63	16	x	50	K	17	38	101	nur in Form AD	111,00	
A63	G643	A63	16	x	100	K	17	38	149	nur in Form AD	130,90	
	G643	A63	16	x	160	K	17	38	209	nur in Form AD	150,90	
	G643	A63	22	x	50	K	19	48	101	nur in Form AD	111,00	
	G643	A63	22	x	100	K	19	48	151	nur in Form AD	130,90	
	G643	A63	22	x	160	K	19	48	211	nur in Form AD	150,90	
	G643	A63	27	x	60	K	21	58	113	nur in Form AD	119,00	
	G643	A63	27	x	100	K	21	58	153	nur in Form AD	138,90	
	G643	A63	27	x	160	K	21	58	213	nur in Form AD	158,90	
	G643	A63	32	x	60	K	24	78	116	nur in Form AD	123,00	
	G643	A63	32	x	100	K	24	78	156	nur in Form AD	142,90	
	G643	A63	32	x	160	K	24	78	216	nur in Form AD	162,00	
	G643	A63	40	x	60	K	27	88	119	*	nur in Form AD	136,60
	G643	A63	40	x	100	K	27	88	159	*	nur in Form AD	146,60
	G643	A63	40	x	160	K	27	88	219	*	nur in Form AD	168,30

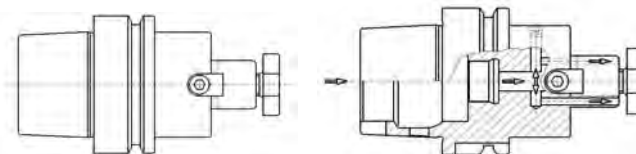


Messerkopf-Aufnahme DIN 6357

Face mill holder DIN 6357

Porte-fraises à tenon DIN 6357

gewuchtet / balanced / équilibré
auf G6,3 bei 15.000 U/min



Form A

ohne innere Kühlmittelzufuhr
without internal coolant supply
sans refroidissement

Form AD

zentrale Kühlmittelzufuhr
coolant through center
arrosage central

Artikel-Nummer

Artikel-Nummer		HSK x d1 x A	K	l3	d2	L	€ / St.	€ / St.
HSK	G643 A100	16 x 50	K	17	38	117	nur in version AD	159,80
A100	G643 A100	16 x 160	K	17	38	227	nur in version AD	205,40
	G643 A100	22 x 50	K	19	48	119	nur in version AD	159,80
	G643 A100	22 x 160	K	19	48	229	nur in version AD	205,40
	G643 A100	27 x 50	K	21	58	121	nur in version AD	165,50
	G643 A100	27 x 160	K	21	58	231	nur in version AD	211,10
	G643 A100	32 x 50	K	24	78	124	nur in version AD	177,00
	G643 A100	32 x 160	K	24	78	239	nur in version AD	222,60
	G643 A100	40 x 60	K	27	88	137 *	nur in version AD	182,80
	G643 A100	40 x 160	K	27	88	242 *	nur in version AD	228,40
	G643 A100	50 x 70	K	30	129	150 *	nur in version AD	auf Anfrage
	G643 A100	60 x 70	K	40	129	160 *	nur in version AD	auf Anfrage

Zur Aufnahme von Messerköpfen und Fräsern mit Quernut
Lieferumfang: mit 2 angeschraubten Mitnehmersteinen und Fräseranzugsschraube

For mounting milling cutters with clutch drive.
With cutter-retaining-screw and drive keys

Pour la fixation de fraises à rainures transversales
Avec vis de serrage et tenons

Rundlaufabweichung des Kegels zum Zapfen **8 µm max**

Runout of taper to journal **8 µm max**

Faux-rond admissible du cone au tourillon **8 µm max**

* mit 4 zusätzl. Spanschrauben
with 4 additional screws
avec 4 vis de serrage supplémentaires

Teilkreis bei $d_{rm} 40 = 66,7\text{mm}$
Entraxe pour $\varnothing 40 = 66,7\text{ mm}$

Zubehör / Accessories

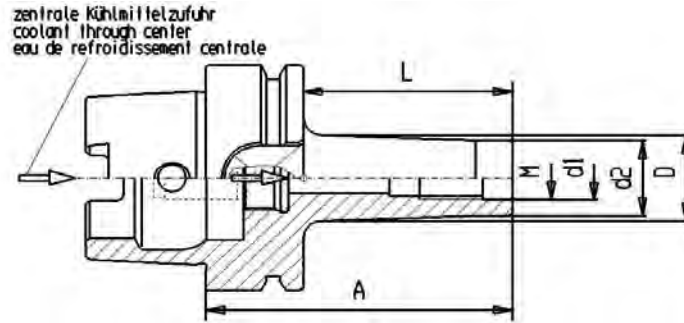


G042 Seite / page 154



G041 Seite / page 154

HSK-F63 / HSK-E40
Auf Anfrage / on request



Aufnahme für Einschraubfräser

Chuck for threaded type cutter

Mandrin pour fraises à queue filetée

Form AD

zentrale Kühlmittelzufuhr
coolant through center
arrosage central

gewuchtet / balanced / équilibré
auf G6,3 bei 15.000 U/min

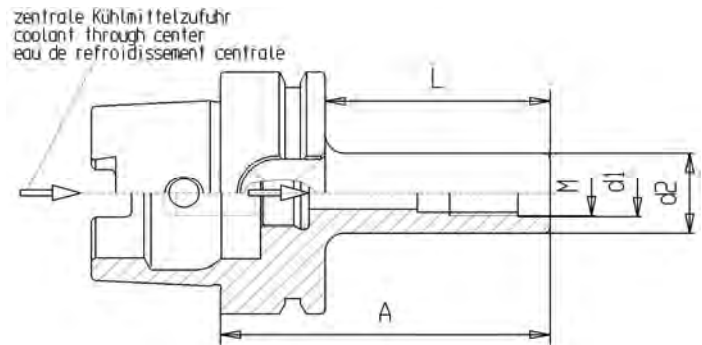
Artikel-Nummer

Gewinde	M	x	A	d2	L	D	€/ St.
G647A63	6	x	51	10	25	13	136,30
G647A63	8	x	51	13	25	15	136,30
G647A63	8	x	76	13	50	23	151,30
G647A63	8	x	101	13	75	23	167,30
G647A63	10	x	51	18	25	20	143,30
G647A63	10	x	76	18	50	23	158,30
G647A63	10	x	126	18	100	32	192,30
G647A63	10	x	176	18	150	37	232,20
G647A63	12	x	51	21	25	24	143,30
G647A63	12	x	76	21	50	24	158,30
G647A63	12	x	101	21	75	31	172,30
G647A63	12	x	126	21	100	33	192,30
G647A63	12	x	176	21	150	40	232,20
G647A63	16	x	51	29	25	29	143,30
G647A63	16	x	76	29	50	34	158,30
G647A63	16	x	101	29	75	34	172,30
G647A63	16	x	126	29	100	36	192,30
G647A63	16	x	176	29	150	43	232,20

Zubehör / Accessories



Kühlmittelrohr
Coolant tube
Tube d'arrosage
G065 Seite 160

**Aufnahme für Einschraubfräser**

Chuck for threaded type cutter

Mandrin pour fraises à queue filetée

Form AD

zentrale Kühlmittelzufuhr

coolant through center

arrosage central

Artikel-Nummer

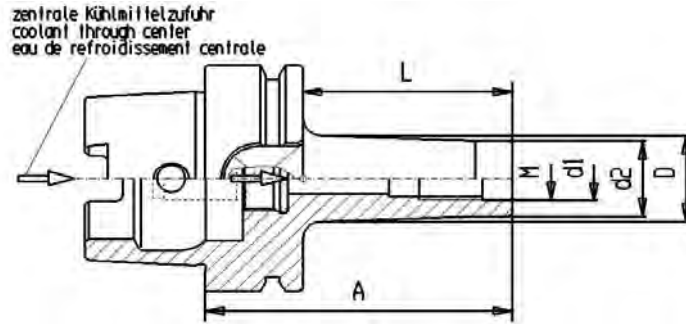
Gewinde	M	x	A		d1	d2	L	€/St.
G647A63	10	x	126	C	10,5	18	100	263,10
G647A63	10	x	176	C	10,5	18	150	309,00
G647A63	12	x	76	C	12,5	21	50	198,30
G647A63	12	x	101	C	12,5	21	75	240,10
G647A63	12	x	126	C	12,5	21	100	263,10
G647A63	12	x	176	C	12,5	21	150	309,00
G647A63	16	x	76	C	17	29	50	198,30
G647A63	16	x	101	C	17	29	75	240,10
G647A63	16	x	126	C	17	29	100	263,10
G647A63	16	x	176	C	17	29	150	309,00

Mit zylindrischem Schaft**with cylindric shaft****avec queue cylindrique****gewuchtet / balanced / équilibré
auf G6,3 bei 15.000 U/min****Zubehör / Accessories****Kühlmittelrohr**

Coolant tube

Tube d'arrosage

G065 Seite 160



Aufnahme für Einschraubfräser

Chuck for threaded type cutter

Mandrin pour fraises à queue filetée

Form AD

zentrale Kühlmittelzufuhr
coolant through center
arrosage central

gewuchtet / balanced / équilibré
auf G6,3 bei 15.000 U/min

Artikel-Nummer

	M	x	A	d1	d2	L	D	€/ St.
G647A100	8	x	79	8,5	13	50	23	222,60
G647A100	10	x	79	10,5	18	50	23	222,60
G647A100	12	x	79	12,5	21	50	24	222,60
G647A100	12	x	129	12,5	21	100	33	298,30
G647A100	12	x	179	12,5	21	150	40	315,50
G647A100	16	x	79	17	29	50	34	222,60
G647A100	16	x	129	17	29	100	36	268,60
G647A100	16	x	179	17	29	150	42,5	315,50

Zubehör / Accessories

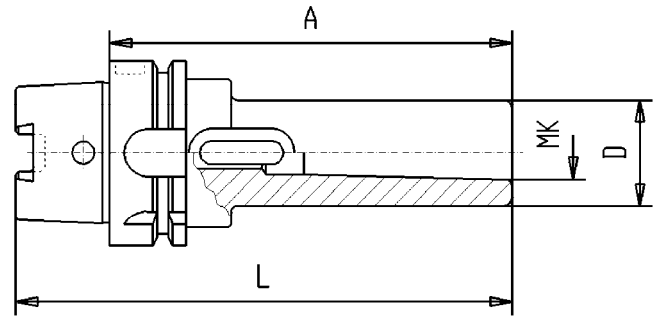


Kühlmittelrohr

Coolant tube

Tube d'arrosage

G065 Seite 160



Kurze Einsatzhülsen f. MK m. Lappen DIN 6383

Morse taper adaptor for flat tang

Douilles intermédiaires a cone morse

Form AD

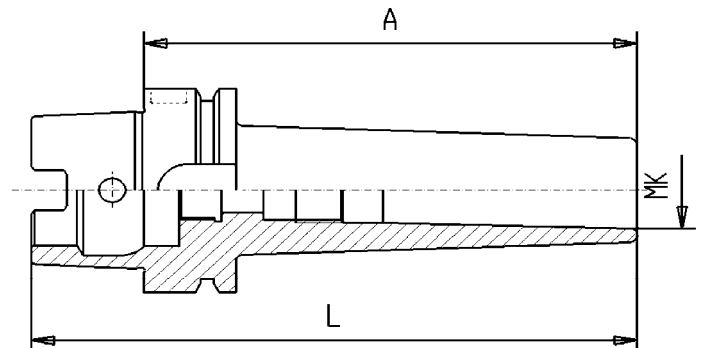
Artikel-Nummer	MK	x	A	D	L	€/St.
G660A63	1	x	100	25	132	78,30
G660A63	2	x	120	32	152	78,30
G660A63	3	x	140	40	172	80,30
G660A63	4	x	160	48	192	82,30
G660A100	2	x	120	32	170	116,50
G660A100	3	x	150	40	200	117,50
G660A100	4	x	170	48	220	120,50

gewuchtet / balanced / équilibré
auf G6,3 bei 20.000 U/min

Rundlaufabweichung max 10µm

Max runout: 10µm

Faux-rond admissible: 10µm max.



Kurze Fräserhülsen f. MK m. Gewinde DIN 6364

Morse taper adaptor with draw thread

Douilles intermédiaires a cone morse avec filetage

Form A

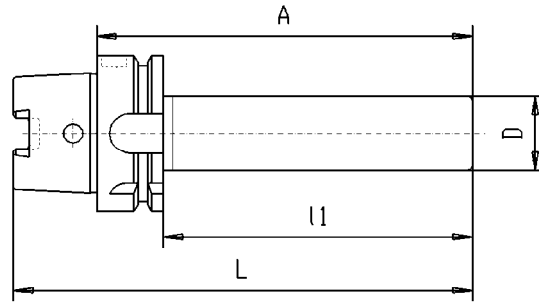
Artikel-Nummer	MK	x	A	D	L	€/St.
G661A63	1	x	100	25	132	98,30
G661A63	2	x	120	32	152	98,30
G661A63	3	x	140	40	172	100,80
G661A63	4	x	160	48	192	103,30
G661A100	2	x	120	32	170	128,40
G661A100	3	x	150	40	200	133,40
G661A100	4	x	170	48	220	138,40

gewuchtet / balanced / équilibré
auf G6,3 bei 20.000 U/min

Rundlaufabweichung max 10µm

Max runout: 10µm

Faux-rond admissible: 10µm max.



Prüfdorn

Test Arbors

Mandrins de contrôle

Zur Abnahme von Werkzeugmaschinen gemäß ISO-Empfehlung R230, zur Rundlaufprüfung und zum Ausrichten von Maschinenspindeln.

Maximale Rundlaufabweichung ist 0,003 mm

For testing of accuracy of machine spindle

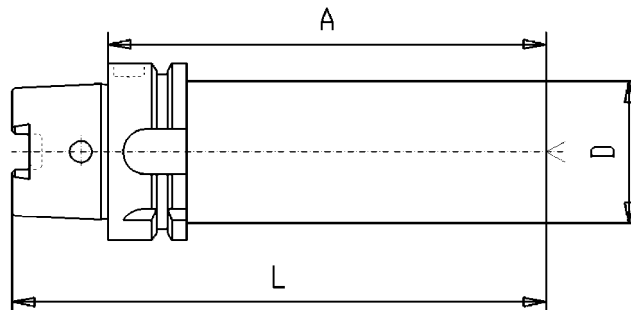
Max Runout is 0,003 mm

Pour la réception technique de machines-outils selon conseils ISO R230, pour vérifications de concentricité et mise en place de broches de machines.

Défaut de concentricité admissible du cône au tenon 0,003mm

Artikel-Nummer

	D	x	A	l1	L	€/ St.
G656A63	40	x	300	274	332	401,40
G656A100	50	x	300	271	350	510,20



Rohlinge

Blank Bars

Barreaux bruts

Kegel und Bund gehärtet auf Vickershärte min. 630 HV (min. 56 HRC). Kegel und Bund geschliffen.

Zylinderschaft D mit 25-35HRC zum Weiterbearbeiten.

Shank and collar carbonized according to Vickers min. 630 HV (min. 56 HRC) and grinded.

Cylindrical Diameter D with 25-35HRC for further manufacturing.

Cône et collerette trempés, mini. 630 HV (mini. 56 HRC) et rectifiés.

queue cylindrique D douce pour usinage ultérieur.

Artikel-Nummer

	D	x	A	L	€/ St.
G699A63	63	x	160	192	126,90
G699A63	63	x	250	282	207,10
G699A63	80	x	250	282	207,60
G699A100	63	x	200	250	265,90
G699A100	90	x	300	350	333,10

Werkzeugaufnahmen / Toolholders DIN 26623-1

Polygon-Schaft / Polygonal-shank



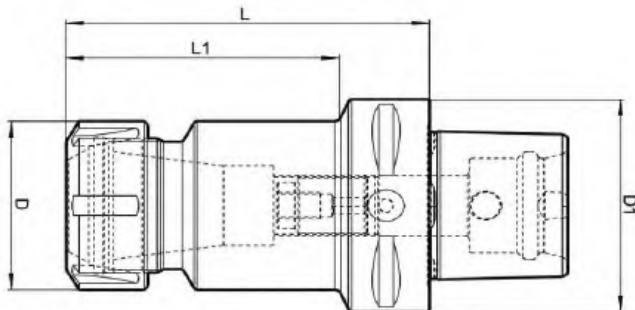
Spannzangenfutter ER / DIN 6499

Collet chuck ER / Syst. Regofix

Mandrin à pinces / Syst. Regofix

Mit Mutter / with nut / avec ecrou

gewuch. / balanced / equil. G6,3 20.000 U/min



Artikel-Nummer	Polyg. x ER x L	L1	D1	Spann D Bereich	€/St.
G910	C63 x 16 x 100	60	63	28 1-10mm	174,00
G910	C63 x 25 x 60	33	63	42 2-16mm	170,00
G910	C63 x 25 x 100	75	63	42 2-16mm	174,00
G910	C63 x 32 x 60	35	63	50 2-20mm	170,00
G910	C63 x 32 x 100	75	63	50 2-20mm	174,00
G910	C63 x 40 x 65	--	63	63 3-26mm	170,00
G910	C63 x 40 x 130	--	63	63 3-26mm	174,00
G910	C80 x 25 x 70	32	80	42 2-16mm	190,00
G910	C80 x 32 x 70	35	80	50 2-20mm	190,00
G910	C80 x 40 x 70	38	80	63 3-26mm	190,00
G910	C50 x 16 x 100	60	50	28 1-10mm	166,00
G910	C50 x 25 x 55	33	50	42 2-16mm	164,00
G910	C50 x 32 x 57	--	50	50 2-20mm	164,00
G910	C40 x 16 x 70	44	40	28 1-10mm	158,00
G910	C40 x 25 x 52	--	40	42 2-16mm	158,00

Zubehör / Accessories



G020 Seite 142ff



G024 Seite 148



G023 Seite 148

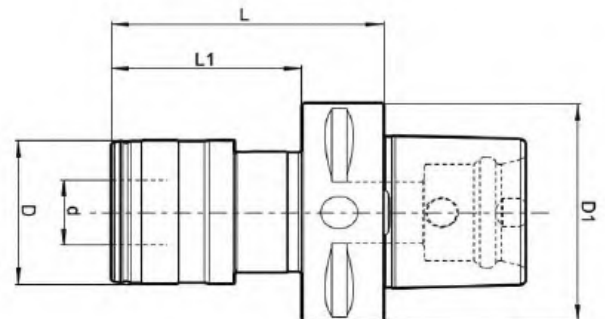
Gewindeschneid-Schnellwechselfutter

mit Längenausgleich auf Druck und Zug

Quick change tapping chuck with compens.

Appareil à tarauder avec compensation long.

gewuch. / balanced / equil. G6,3 8.000 U/min



Artikel-Nummer	Polyg. x Gr.	L	d	D	Gewinde	€/St.
G917	C63 x 1	73	19	41	M3-12	495,00
G917	C63 x 2	97	31	60	M8-20	566,00
G917	C63 x 3	146	48	86	M14-33	721,00
G917	C80 x 1	75	19	41	M3-12	556,00
G917	C80 x 2	94	31	60	M8-20	641,00
G917	C80 x 3	137	48	86	M14-33	835,00
G917	C50 x 1	68	19	41	M3-12	481,00
G917	C50 x 2	91	31	60	M8-20	538,00
G917	C40 x 1	68	19	41	M3-12	459,00
G917	C40 x 2	91	31	60	M8-20	533,00

Zubehör / Accessories



mit Kupplung
with clutch / avec limiteur
G013 mit Seite 139



ohne Kupplung
without clutch / sans limiteur
G013 ohne Seite 139

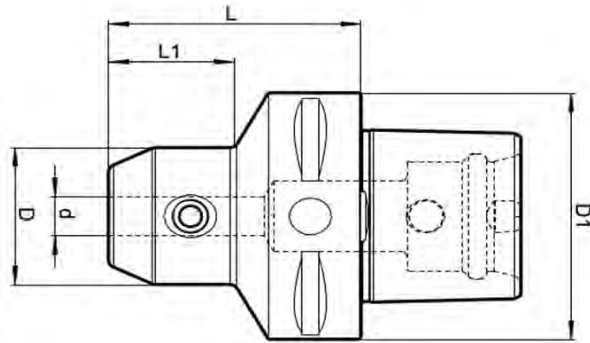
Spannfutter Weldon

Endmill-holder Weldon /DIN1835B

Porte-fraises Weldon /DIN1835B

gewuchtet / balanced / équilibré

auf G6,3 bei 20.000 U/min



Artikel-Nummer									
Polyg.	x	d	x	L	L1	D1	D	€/St.	
G920	C63	x	6	x	55	25	63	25	160,00
G920	C63	x	8	x	55	26	63	28	160,00
G920	C63	x	10	x	60	30	63	35	160,00
G920	C63	x	12	x	60	33	63	42	160,00
G920	C63	x	14	x	60	34	63	44	160,00
G920	C63	x	16	x	65	34	63	48	160,00
G920	C63	x	20	x	65	38	63	52	160,00
G920	C63	x	25	x	80	--	63	63	160,00
G920	C63	x	32	x	90	--	63	72	160,00
G920	C80	x	6	x	70	27	80	25	174,00
G920	C80	x	8	x	70	28	80	28	174,00
G920	C80	x	10	x	70	29	80	35	174,00
G920	C80	x	12	x	70	31	80	42	174,00
G920	C80	x	16	x	70	32	80	48	174,00
G920	C80	x	20	x	70	35	80	52	174,00
G920	C80	x	25	x	80	50	80	64	174,00
G920	C80	x	32	x	80	50	80	72	174,00
G920	C80	x	40	x	110	--	80	80	174,00

Artikel-Nummer									
Polyg.	x	d	x	L	L1	D1	D	€/St.	
G920	C40	x	6	x	50	25	40	25	150,00
G920	C40	x	8	x	50	26	40	28	150,00
G920	C40	x	10	x	51	29	40	35	150,00
G920	C40	x	12	x	55	--	40	42	150,00
G920	C40	x	16	x	55	--	40	48	150,00
G920	C50	x	6	x	50	26	50	25	158,00
G920	C50	x	8	x	50	26	50	28	158,00
G920	C50	x	10	x	55	28	50	35	158,00
G920	C50	x	12	x	60	36	50	42	158,00
G920	C50	x	16	x	60	40	50	48	158,00
G920	C50	x	20	x	60	--	50	52	158,00
G920	C50	x	25	x	80	--	50	64	158,00

Zubehör / Accessories


Reduzierung / reducer

G010 Seite 133


Ersatzschraube

Spare screw

G010B Seite 133

Drehmoment-Tabelle Seite 147

recommended tightening torque page 147

tableau de couples recommandés page 147

Werkzeugaufnahmen / Toolholders DIN 26623-1 Polygon-Schaft / Polygonal-shank

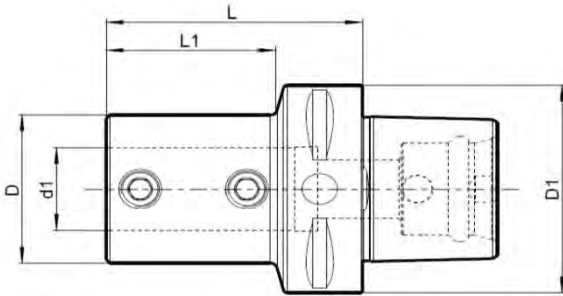


Bohrstangenhalter

Adaptor for drills

Porte-outil pour foret a plaquettes

gewuch. / balanced / equil. G6,3 8.000 U/min



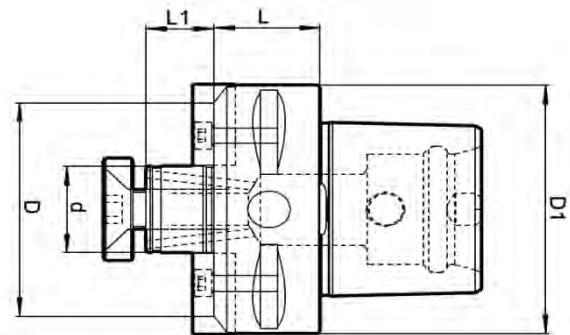
Artikel-Nummer									
	Polyg.	x	d	x	L	L1	D1	D	€/ St.
G922	C63	x	16	x	70	41	63	36	157,00
G922	C63	x	20	x	70	42	63	40	157,00
G922	C63	x	25	x	72	48	63	45	157,00
G922	C63	x	32	x	75	50	63	52	157,00

Messerkopf-Aufnahme DIN 6357

Face mill holder DIN 6357

Porte-fraises à tenon DIN 6357

gewuch. / balanced / equil. G6,3 15.000 U/min



Artikel-Nummer									
	Polyg.	x	d	x	L	L1	D1	D	€/ St.
G942	C63	x	16	x	40	11	63	32	170,00
G942	C63	x	22	x	25	16	63	55	170,00
G942	C63	x	27	x	25	18	63	63	170,00
G942	C63	x	32	x	25	20	63	63	170,00
G942	C80	x	16	x	50	11	80	32	189,00
G942	C80	x	22	x	30	16	80	55	189,00
G942	C80	x	27	x	30	18	80	65	189,00
G942	C80	x	32	x	30	20	80	80	189,00
G942	C80	x	40	x	30	23	80	80	189,00
G942	C40	x	16	x	32	11	40	32	158,00
G942	C40	x	22	x	25	16	40	40	158,00
G942	C50	x	16	x	35	11	50	32	166,00
G942	C50	x	22	x	25	16	50	50	166,00
G942	C50	x	27	x	25	18	50	56	166,00
G942	C50	x	32	x	40	20	50	63	166,00

Zubehör / Accessories



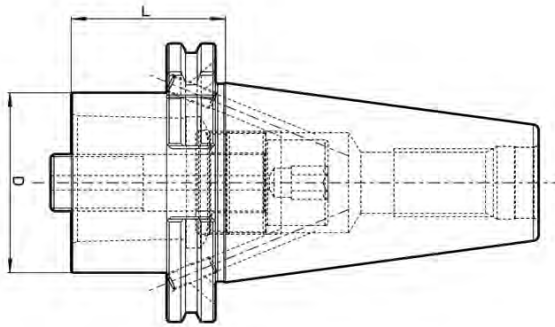
G041 Seite / page 154

G042 Seite / page 154

Reduzierung SK/DIN69871-Polygon

Reduction SK-DIN69871 on polygonal shank

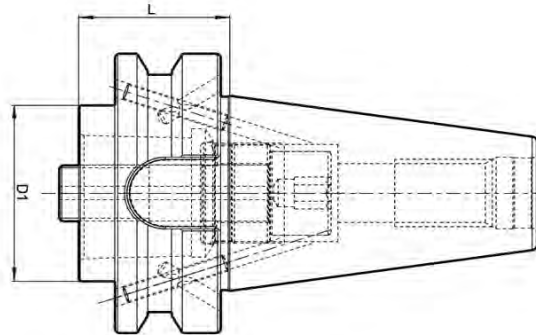
Reduction SK-DIN69871-attachm. polygonal



Reduzierung MAS403 BT-Polygon

Reduction MAS BT on polygonal shank

Reduction MAS BT-attachm. polygonal



Artikel-Nummer

SK Polyg. L D1 Form €/ St.

G362 50 x C63 x 50 63 AD/B 214,00

G362 50 x C63 x 80 63 AD/B 214,00

G362 50 x C80 x 70 80 AD/B 228,00

G362 50 x C50 x 30 50 AD/B 205,00

G362 50 x C50 x 110 50 AD/B 205,00

G362 40 x C40 x 30 40 AD/B 175,00

G362 50 x C40 x 30 40 AD/B 194,00

Artikel-Nummer

BT Polyg. L D1 Form €/ St.

G462 50 x C63 x 50 63 AD/B 214,00

G462 50 x C63 x 90 63 AD/B 214,00

G462 50 x C80 x 70 80 AD/B 228,00

G462 50 x C50 x 40 50 AD/B 205,00

G462 40 x C40 x 30 40 AD/B 175,00

G462 50 x C40 x 70 40 AD/B 194,00

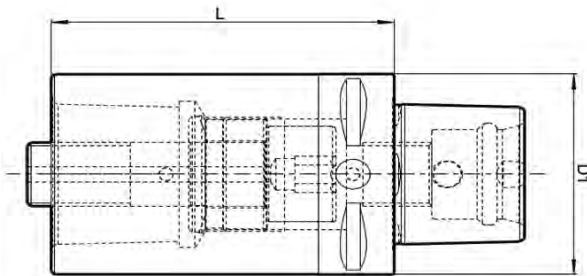
Werkzeugaufnahmen / Toolholders DIN 26623-1

Polygon-Schaft / Polygonal-shank



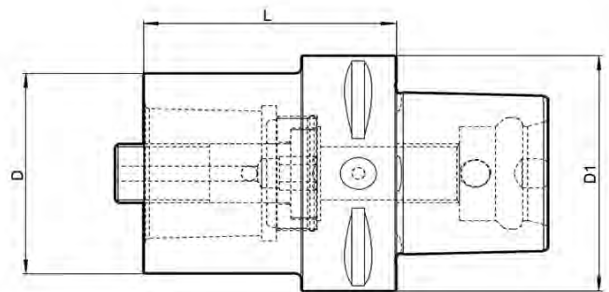
Verlängerung Polygon auf Polygon

Extension polygonal on polygonal shank
Allonge polygonal - attachm. polygonal



Reduzierung Polygon auf Polygon

Reduction polygonal on polygonal shank
Reduction polygonal -attachm. polygonal



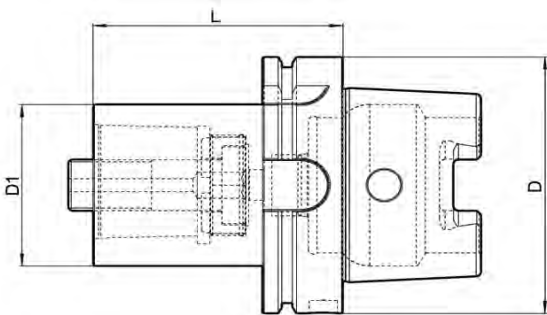
Artikel-Nummer		L	D1	€/ St.
Aussen	Innen			
G964	C63 - C63 x 100	100	63	194,00
G964	C63 - C63 x 140	140	63	194,00
G964	C80 - C80 x 100	100	80	213,00
G964	C80 - C80 x 125	125	80	213,00
G964	C50 - C50 x 50	50	50	184,00
G964	C50 - C50 x 80	80	50	184,00
G964	C40 - C40 x 60	60	40	177,00
G964	C40 - C40 x 80	80	40	177,00

Artikel-Nummer		L	D1	D	€/ St.
Aussen	Innen				
G962	C63 - C40 x 80	80	63	40	185,00
G962	C63 - C50 x 80	80	63	50	185,00
G962	C80 - C50 x 120	120	63	50	215,00
G962	C80 - C63 x 80	80	63	63	202,00
G962	C50 - C40 x 65	65	50	40	177,00

Reduzierung HSK auf Polygon

Reduction HSK on polygonal shank

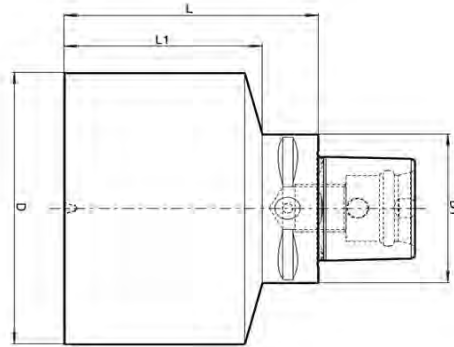
Reduction HSK - attachm. polygonal



Rohlinge

Blank Bars

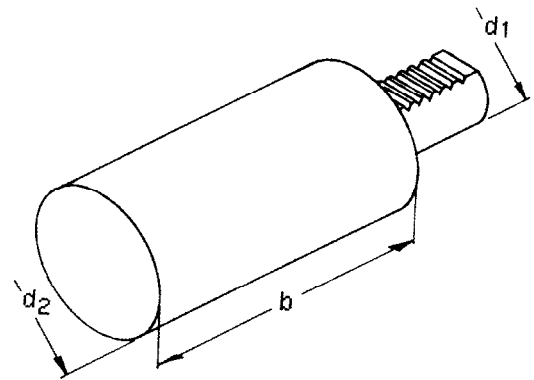
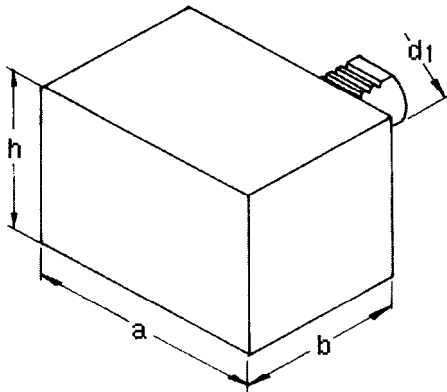
Barreaux bruts



Artikel-Nummer						
HSK	Polyg.	L	D1	D	€/St.	
G662	A100 x C63	x 90	63	100	301,00	
G662	A100 x C63	x 150	63	100	306,00	
G662	A63 x C63	x 110	63	63	310,00	

Artikel-Nummer						
Polyg.	D	L	D1	L1	€/St.	
G999	C63 x 63	x 180	63	158	170,00	
G999	C63 x 91	x 75	63	53	178,00	
G999	C63 x 115	x 100	63	78	212,00	
G999	C80 x 80	x 200	80	170	208,00	
G999	C80 x 110	x 140	80	110	201,00	
G999	C80 x 115	x 160	80	130	212,00	
G999	C50 x 50	x 150	50	130	135,00	
G999	C50 x 91	x 150	50	130	170,00	
G999	C40 x 63	x 165	40	145	157,00	

Härte des Rohlingteils 26-30 HRC
 Hardness of blank-part 26-30 HRC
 Part semifinie a 26-30 HRC

**Typ A1, Werkzeughalter-Rohling, rechteckig**

Type A1, rectangular soft blank

Type A1, rectangulaire, brut

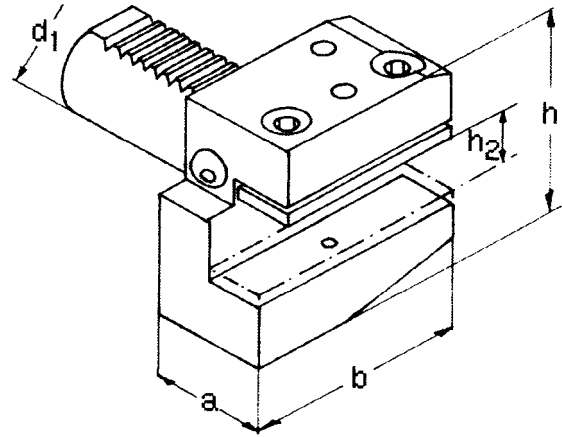
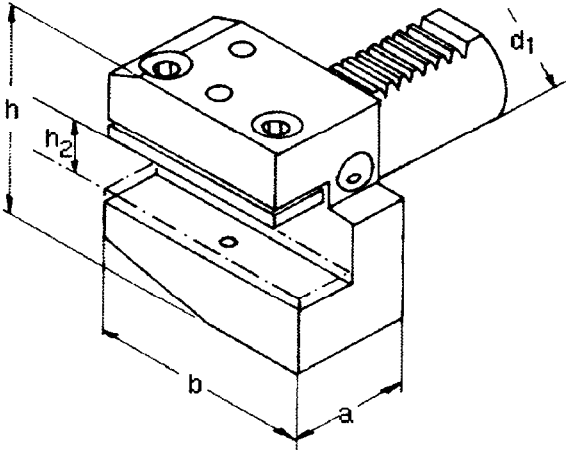
	Artikel-Nummer				€/ St.		
	d1	x	a	x		b	h
VDI A1	16	x	78	x	44	44	67,10
VDI A1	20	x	100	x	65	60	78,40
VDI A1	30	x	130	x	85	76	109,90
VDI A1	40	x	151	x	100	96	163,80
VDI A1	50	x	160	x	125	120	206,70

Typ A2, Werkzeughalter-Rohling, rund

Type A2, soft blank round

Type A2, rond, brut

	Artikel-Nummer				€/ St.	
	d1	x	d2	x		b
VDI A2	16	x	40	x	60	40,50
VDI A2	20	x	50	x	70	48,20
VDI A2	30	x	68	x	100	50,60
VDI A2	30	x	68	x	240	77,70
VDI A2	40	x	83	x	120	62,80
VDI A2	40	x	83	x	320	110,10
VDI A2	50	x	98	x	135	92,60
VDI A2	50	x	98	x	400	198,40

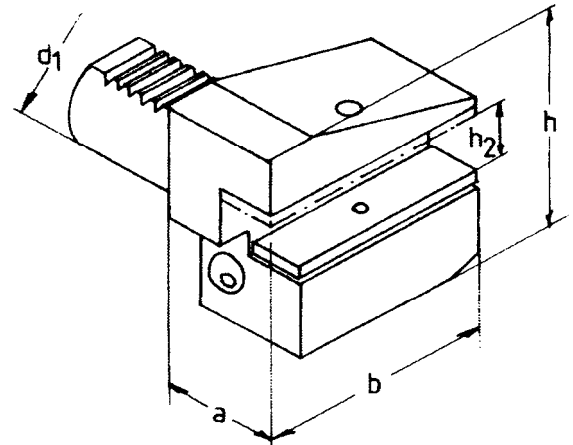
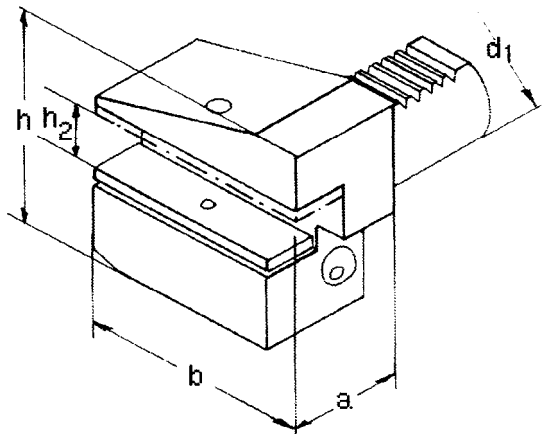


Typ B1, Radial-Werkzeughalter, rechts, kurz
 Type B1, radial tool holder, right hand, short
 Type B1, porte-outil radial, droite, court

Typ B2, Radial-Werkzeughalter, links, kurz
 Type B2, radial tool holder, left hand, short
 Type B2, porte-outil radial, gauche, court

Artikel-Nummer								
	d1	x	h2	x	a	h	b	€/ St.
VDI B1	16	x	12	x	24	42	42	61,20
VDI B1	20	x	16	x	30	55	55	62,70
VDI B1	30	x	20	x	40	66	70	70,50
VDI B1	40	x	25	x	44	81	85	73,50
VDI B1	50	x	32	x	55	95	100	95,00

Artikel-Nummer								
	d1	x	h2	x	a	h	b	€/ St.
VDI B2	16	x	12	x	24	42	42	61,20
VDI B2	20	x	16	x	30	55	55	62,70
VDI B2	30	x	20	x	40	66	70	70,50
VDI B2	40	x	25	x	44	81	85	73,50
VDI B2	50	x	32	x	55	95	100	95,00



**Typ B3, Radial-Werkzeughalter
Überkopf, rechts, kurz**

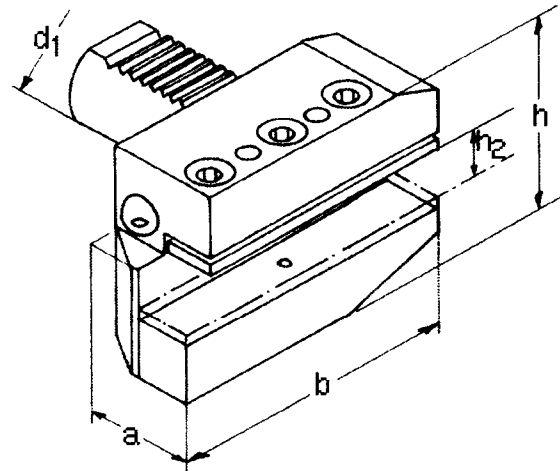
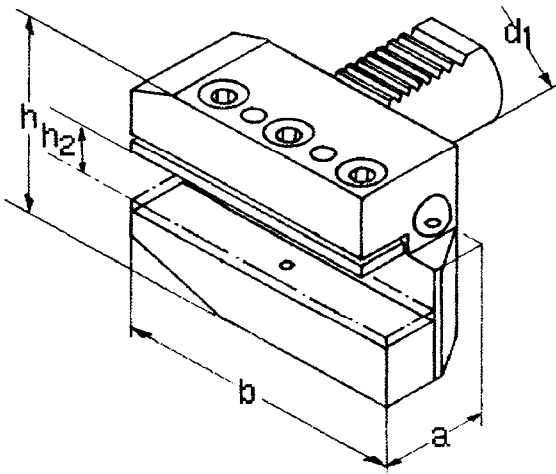
Type B3, radial tool holder
inverted, right hand, short
Type B3, porte-outil radial,
inversé, droite, court

**Typ B4, Radial-Werkzeughalter
Überkopf, links, kurz**

Type B4, radial tool holder
inverted, left hand, short
Type B4, porte-outil radial,
inversé, gauche, court

Artikel-Nummer								
	d1	x	h2	x	a	h	b	€/St.
VDI B3	16	x	12	x	24	42	42	61,20
VDI B3	20	x	16	x	30	55	55	62,70
VDI B3	30	x	20	x	40	73	70	70,50
VDI B3	40	x	25	x	44	91	85	73,50
VDI B3	50	x	32	x	55	110	100	95,00

Artikel-Nummer								
	d1	x	h2	x	a	h	b	€/St.
VDI B4	16	x	12	x	24	42	42	61,20
VDI B4	20	x	16	x	30	55	55	62,70
VDI B4	30	x	20	x	40	73	70	70,50
VDI B4	40	x	25	x	44	91	85	73,50
VDI B4	50	x	32	x	55	110	100	95,00

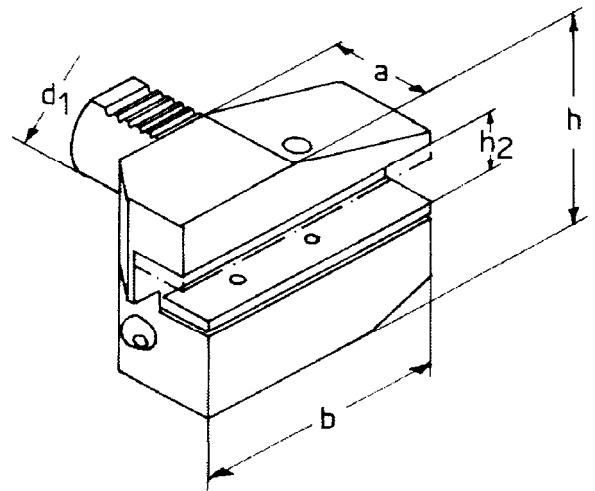
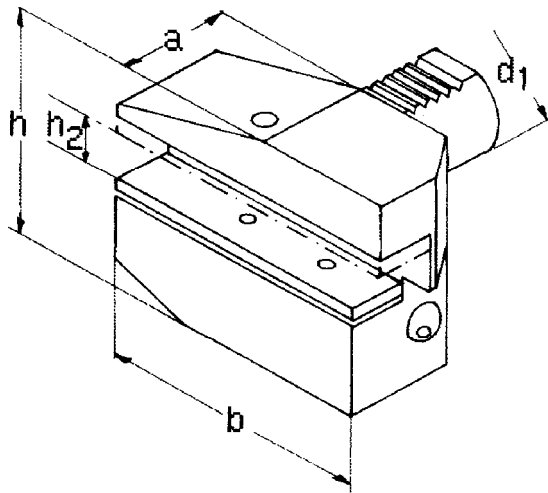


Typ B5, Radial-Werkzeughalter, rechts, lang
 Type B5, radial tool holder, right hand, long
 Type B5, porte-outil radial, droite, long

Typ B6, Radial-Werkzeughalter, links, lang
 Type B6, radial tool holder, left hand, long
 Type B6, porte-outil radial, gauche, long

Artikel-Nummer								
	d1	x	h2	x	a	h	b	€/ St.
VDI B5	16	x	12	x	24	42	58	71,10
VDI B5	20	x	16	x	30	55	75	77,90
VDI B5	30	x	20	x	40	66	100	95,30
VDI B5	40	x	25	x	44	91	118	103,10
VDI B5	50	x	32	x	55	95	130	133,30

Artikel-Nummer								
	d1	x	h2	x	a	h	b	€/ St.
VDI B6	16	x	12	x	24	42	58	71,10
VDI B6	20	x	16	x	30	55	75	77,90
VDI B6	30	x	20	x	40	66	100	95,30
VDI B6	40	x	25	x	44	91	118	103,10
VDI B6	50	x	32	x	55	95	130	133,30

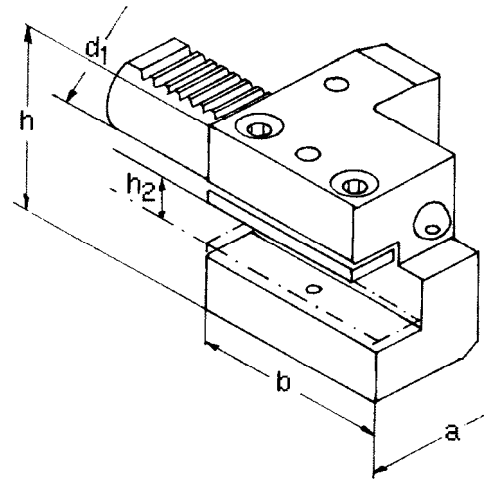
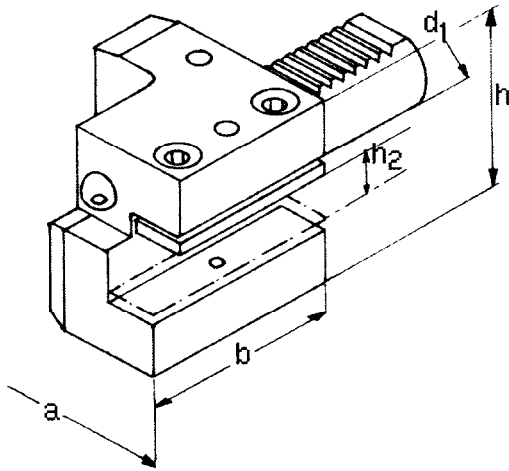


Typ B7, Radial-Werkzeughalter
Überkopf, rechts, lang
 Type B7, radial tool holder
 inverted, right hand, long
 Type B7, porte-outil radial,
 inversé, droite, long

Typ B8, Radial-Werkzeughalter
Überkopf, links, lang
 Type B8, radial tool holder
 inverted, left hand, long
 Type B8, porte-outil radial,
 inversé, gauche, long

Artikel-Nummer								
	d1	x	h2	x	a	h	b	€/St.
VDI B7	16	x	12	x	24	42	58	71,10
VDI B7	20	x	16	x	30	55	75	77,90
VDI B7	30	x	20	x	40	73	100	95,30
VDI B7	40	x	25	x	44	91	118	103,10
VDI B7	50	x	32	x	55	110	130	133,30

Artikel-Nummer								
	d1	x	h2	x	a	h	b	€/St.
VDI B8	16	x	12	x	24	42	58	71,10
VDI B8	20	x	16	x	30	55	75	77,90
VDI B8	30	x	20	x	40	73	100	95,30
VDI B8	40	x	25	x	44	91	118	103,10
VDI B8	50	x	32	x	55	110	130	133,30



Typ C1, Axial-Werkzeughalter, rechts

Type C1, axial tool holder, right hand

Type C1, port-outil axial, droite

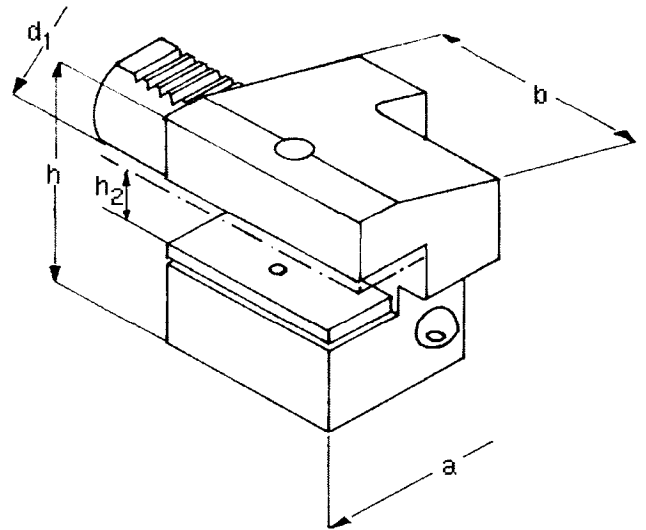
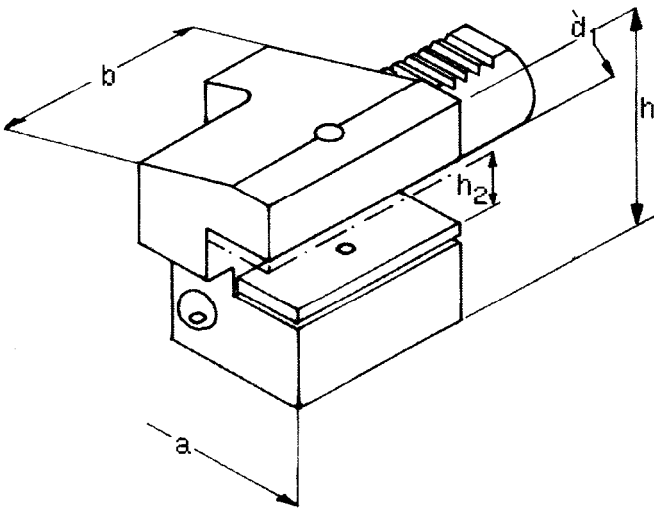
Typ C2, Axial-Werkzeughalter, links

Type C2, axial tool holder, left hand

Type C2, port-outil axial, gauche

Artikel-Nummer								
	d1	x	h2	x	b	h	a	€/St.
VDI C1	16	x	12	x	44	42	43	62,50
VDI C1	20	x	16	x	50	55	52	74,50
VDI C1	30	x	20	x	70	66	70	76,40
VDI C1	40	x	25	x	85	91	85	89,60
VDI C1	50	x	32	x	100	95	100	119,30

Artikel-Nummer								
	d1	x	h2	x	b	h	a	€/St.
VDI C2	16	x	12	x	44	42	43	62,50
VDI C2	20	x	16	x	50	55	52	74,50
VDI C2	30	x	20	x	70	66	70	76,40
VDI C2	40	x	25	x	85	91	85	89,60
VDI C2	50	x	32	x	100	95	100	119,30



**Typ C3, Axial-Werkzeughalter
Überkopf, rechts**

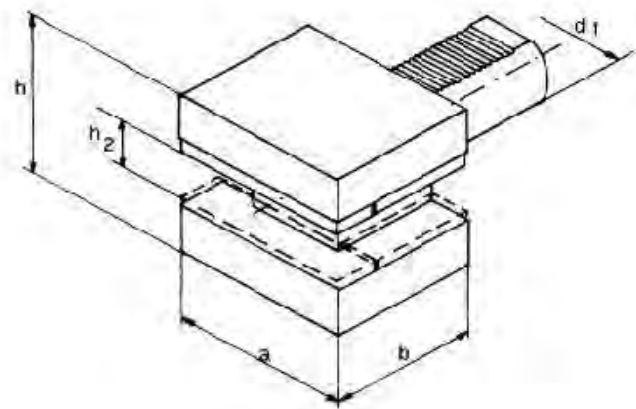
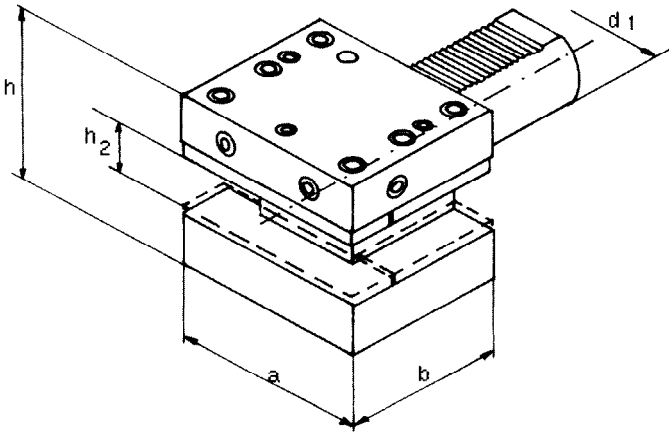
Type C3, axial tool holder
inverted, right hand
Type C3, porte-outil axial
inversé, droite

**Typ C4, Axial-Werkzeughalter
Überkopf, links**

Type C4, axial tool holder
inverted, left hand
Type C4, porte-outil axial
inversé, gauche

Artikel-Nummer	d1	x	h2	x	b	h	a	€/ St.
VDI C3	16	x	12	x	44	42	43	62,80
VDI C3	20	x	16	x	50	55	52	75,00
VDI C3	30	x	20	x	70	73	70	77,50
VDI C3	40	x	25	x	85	91	85	89,60
VDI C3	50	x	32	x	100	110	100	116,20

Artikel-Nummer	d1	x	h2	x	b	h	a	€/ St.
VDI C4	16	x	12	x	44	42	43	62,80
VDI C4	20	x	16	x	50	55	52	75,00
VDI C4	30	x	20	x	70	73	70	77,50
VDI C4	40	x	25	x	85	91	85	89,60
VDI C4	50	x	32	x	100	110	100	116,20



Typ D1, Vierkant-Aufnahme

Type D1, square tool holder

Type D1, porte-outil carré

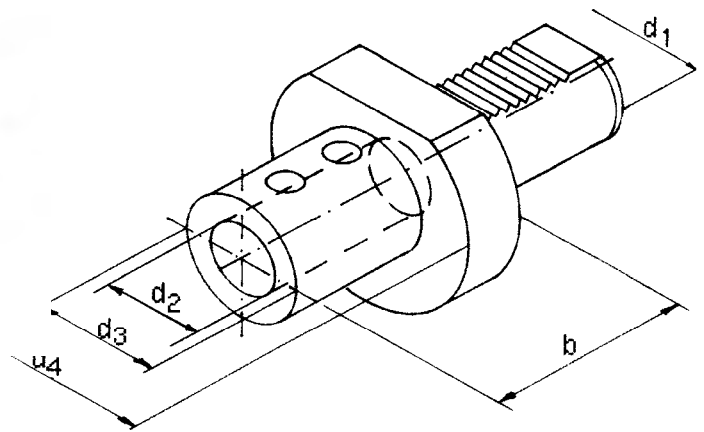
Artikel-Nummer								
	d1	x	h2	x	b	h	a	€/St.
VDI D1	30	x	20	x	60	66	76	148,30
VDI D1	40	x	25	x	72	81	90	170,40
VDI D1	50	x	32	x	85	95	105	208,40

Typ D2, Vierkant-Aufnahme, Überkopf

Type D2, square tool holder, inverted

Type D2, porte-outil carré, inversé

Artikel-Nummer								
	d1	x	h2	x	b	h	a	€/St.
VDI D2	30	x	20	x	60	73	76	148,30
VDI D2	40	x	25	x	72	91	90	170,40
VDI D2	50	x	32	x	85	110	105	208,40

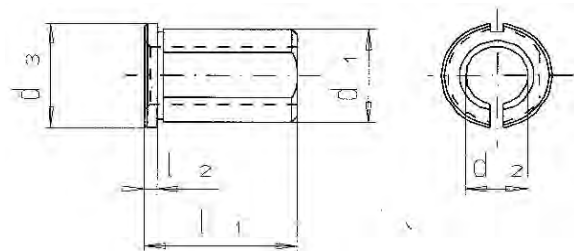


Typ E1, Wendepplatten-Bohrerhalter

Type E1, U-drill holder

Type E1, porte-outil pour foret à plaquettes réversibles

Artikel-Nummer	d1	x	d2	x	b	d4	d3	€/St.
VDI E1	20	x	16	x	66	50	36	66,70
VDI E1	20	x	20	x	67	50	40	66,70
VDI E1	20	x	25	x	71	50	45	66,70
VDI E1	30	x	16	x	66	68	36	68,30
VDI E1	30	x	20	x	67	68	40	68,30
VDI E1	30	x	25	x	71	68	45	68,30
VDI E1	30	x	32	x	75	68	52	68,30
VDI E1	40	x	16	x	66	83	36	73,30
VDI E1	40	x	20	x	67	83	40	73,30
VDI E1	40	x	25	x	75	83	45	73,30
VDI E1	40	x	32	x	75	83	52	73,30
VDI E1	40	x	40	x	90	83	65	73,30
VDI E1	50	x	20	x	67	98	40	90,80
VDI E1	50	x	25	x	80	98	45	90,80
VDI E1	50	x	32	x	80	98	52	90,80
VDI E1	50	x	40	x	90	98	65	95,00
VDI E1	50	x	50	x	100	98	75	95,00

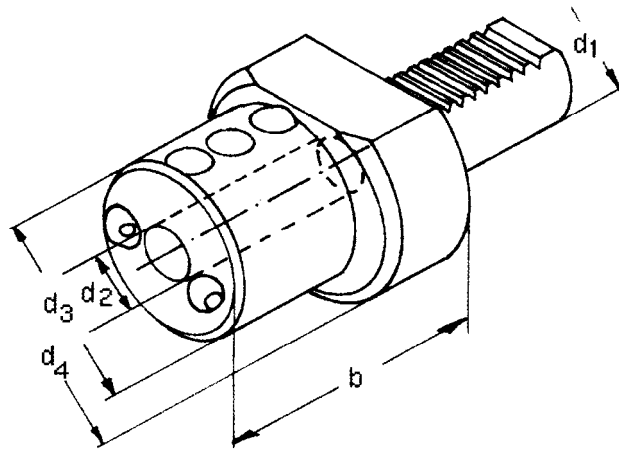


Reduzierbuchsen, geschlitzt

Reduction sleeves, slotted

Douille de réduction fendue

Artikel-Nummer	d1	x	d2	d3	l1	l2	€/St.
VDI RZ DM	25	x	8	29	50	4	36,50
VDI RZ DM	25	x	10	29	50	4	36,50
VDI RZ DM	25	x	12	29	50	4	36,50
VDI RZ DM	25	x	14	29	50	4	36,50
VDI RZ DM	25	x	16	29	50	4	36,50
VDI RZ DM	25	x	18	29	50	4	36,50
VDI RZ DM	25	x	20	29	50	4	36,50
VDI RZ DM	32	x	8	36	60	4	36,50
VDI RZ DM	32	x	10	36	60	4	36,50
VDI RZ DM	32	x	12	36	60	4	36,50
VDI RZ DM	32	x	14	36	60	4	36,50
VDI RZ DM	32	x	16	36	60	4	36,50
VDI RZ DM	32	x	18	36	60	4	36,50
VDI RZ DM	32	x	20	36	60	4	36,50
VDI RZ DM	32	x	25	36	60	4	36,50
VDI RZ DM	40	x	10	44	75	4	45,80
VDI RZ DM	40	x	12	44	75	4	45,80
VDI RZ DM	40	x	14	44	75	4	45,80
VDI RZ DM	40	x	16	44	75	4	45,80
VDI RZ DM	40	x	18	44	75	4	45,80
VDI RZ DM	40	x	20	44	75	4	45,80
VDI RZ DM	40	x	25	44	75	4	45,80
VDI RZ DM	40	x	32	44	75	4	45,80

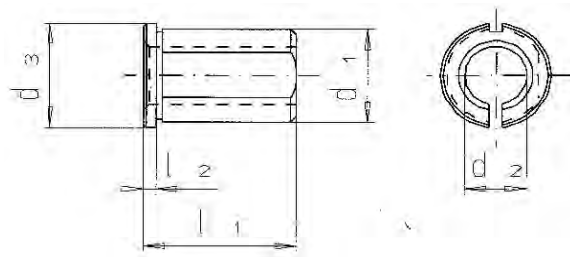


Typ E2, Bohrstangenhalter

Type E2, boring bar holder

Type E2, porte-outil pour barre d'alésage

Artikel-Nummer	d1	x	d2	x	b	d4	d3	€/St.
VDI E2	16	x	6	x	44	40	32	61,60
VDI E2	16	x	8	x	44	40	32	61,60
VDI E2	16	x	10	x	44	40	32	61,60
VDI E2	16	x	12	x	44	40	40	61,60
VDI E2	16	x	16	x	44	40	40	61,60
VDI E2	20	x	8	x	50	50	40	61,60
VDI E2	20	x	10	x	50	50	40	61,60
VDI E2	20	x	12	x	50	50	40	61,60
VDI E2	20	x	16	x	50	50	40	61,60
VDI E2	20	x	20	x	50	50	50	61,60
VDI E2	20	x	25	x	60	50	50	61,60
VDI E2	30	x	8	x	60	68	55	65,00
VDI E2	30	x	10	x	60	68	55	65,00
VDI E2	30	x	12	x	60	68	55	65,00
VDI E2	30	x	16	x	60	68	55	65,00
VDI E2	30	x	20	x	60	68	55	65,00
VDI E2	30	x	25	x	60	68	68	65,00
VDI E2	30	x	32	x	75	68	68	65,00
VDI E2	40	x	8	x	75	83	55	68,30
VDI E2	40	x	10	x	75	83	55	68,30
VDI E2	40	x	12	x	75	83	55	68,30
VDI E2	40	x	16	x	75	83	55	68,30
VDI E2	40	x	20	x	75	83	55	68,30
VDI E2	40	x	25	x	75	83	55	68,30
VDI E2	40	x	32	x	75	83	83	68,30
VDI E2	40	x	40	x	90	83	83	69,40
VDI E2	50	x	12	x	90	98	68	80,00
VDI E2	50	x	16	x	90	98	68	80,00
VDI E2	50	x	20	x	90	98	68	80,00
VDI E2	50	x	25	x	90	98	68	80,00
VDI E2	50	x	32	x	90	98	68	80,00
VDI E2	50	x	40	x	90	98	98	80,00
VDI E2	50	x	50	x	100	98	98	80,00

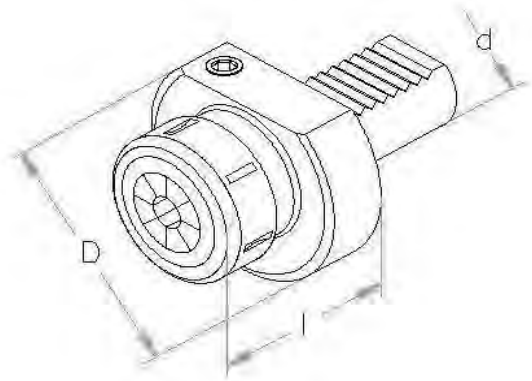


Reduzierbuchsen, geschlitzt

Reduction sleeves, slotted

Douille de réduction fendue

Artikel-Nummer	d1	x	d2	d3	l1	l2	€/St.
VDI RZ DM	25	x	8	29	50	4	36,50
VDI RZ DM	25	x	10	29	50	4	36,50
VDI RZ DM	25	x	12	29	50	4	36,50
VDI RZ DM	25	x	14	29	50	4	36,50
VDI RZ DM	25	x	16	29	50	4	36,50
VDI RZ DM	25	x	18	29	50	4	36,50
VDI RZ DM	25	x	20	29	50	4	36,50
VDI RZ DM	32	x	8	36	60	4	36,50
VDI RZ DM	32	x	10	36	60	4	36,50
VDI RZ DM	32	x	12	36	60	4	36,50
VDI RZ DM	32	x	14	36	60	4	36,50
VDI RZ DM	32	x	16	36	60	4	36,50
VDI RZ DM	32	x	18	36	60	4	36,50
VDI RZ DM	32	x	20	36	60	4	36,50
VDI RZ DM	32	x	25	36	60	4	36,50
VDI RZ DM	40	x	10	44	75	4	45,80
VDI RZ DM	40	x	12	44	75	4	45,80
VDI RZ DM	40	x	14	44	75	4	45,80
VDI RZ DM	40	x	16	44	75	4	45,80
VDI RZ DM	40	x	18	44	75	4	45,80
VDI RZ DM	40	x	20	44	75	4	45,80
VDI RZ DM	40	x	25	44	75	4	45,80
VDI RZ DM	40	x	32	44	75	4	45,80



Typ E3, Spannzangenfutter OZ / System Ortlieb

Type E3, collet chucks OZ / Syst. Ortlieb

Type E3, mandrin à pinces OZ / Syst. Ortlieb

Artikel-Nummer						
	d	x OZ	x l	D	S.Ber.	€/St.
VDI E3	16	x 415E	x 65	40	2-16	115,20
VDI E3	20	x 415E	x 57	50	2-16	120,00
VDI E3	30	x 462E	x 75	68	2-25	129,90
VDI E3	40	x 462E	x 75	83	2-25	136,60
VDI E3	40	x 467E	x 90	83	4-32	139,90
VDI E3	50	x 462E	x 75	98	2-25	143,10
VDI E3	50	x 467E	x 90	98	4-32	149,90

Lieferumfang

Including / livraison:
mit Spannmutter DIN6388D
with Collet-Nut DIN6388D
avec écrou de serrage DIN6388D

OZ-Spannbereiche:

OZ-Clamping-Range:

OZ-Plage de serrage:

OZ16 = 415E = 2 - 16 mm

OZ25 = 462E = 2 - 25 mm

OZ32 = 467E = 4 - 32 mm

Zubehör / Accessories



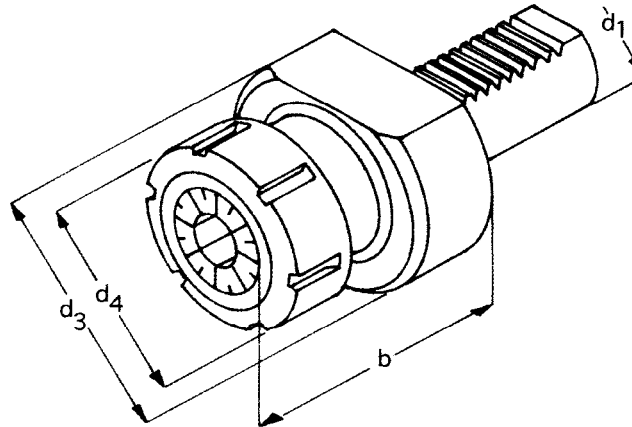
G016 Seite 140



G018 Seite 141



G017 Seite 141



Typ E4, Spannzangenfutter ER für Spannzangen DIN 6499

Type E4, collet chuck ER / Syst. Regofix for collets DIN 6499

Type E4, mandrin à pinces / Syst. Regofix pour pinces DIN 6499

Artikel-Nummer		d1 x ER	b	d3	S.Ber.	d4	€/St.
VDI E4	16 x 16	40	40	1-10	32	99,30	
VDI E4	16 x 20	44	40	1-13	35	99,90	
VDI E4	20 x 16	40	50	1-10	32	101,10	
VDI E4	20 x 25	54	50	2-16	42	101,90	
VDI E4	30 x 25	57	68	2-16	42	108,50	
VDI E4	30 x 32	62	68	2-20	50	108,50	
VDI E4	30 x 40	70	68	3-30	63	108,50	
VDI E4	40 x 25	70	83	2-16	42	115,20	
VDI E4	40 x 32	62	83	2-20	50	115,20	
VDI E4	40 x 40	75	83	3-30	63	115,20	
VDI E4	50 x 32	84	98	2-20	50	133,00	
VDI E4	50 x 40	75	98	3-30	63	133,00	

Lieferumfang

Including / livraison:
mit Spannmutter DIN6388D
with Collet-Nut DIN6388D
avec écrou de serrage DIN6388D

ER-Spannbereiche:

ER-Clamping-Range:
ER-Plage de serrage

- ER16 = 1 - 10 mm
- ER20 = 1 - 13 mm
- ER25 = 2 - 16 mm
- ER32 = 2 - 20 mm
- ER40 = 3 - 30 mm

Zubehör / Accessories



G020 Seite 142ff

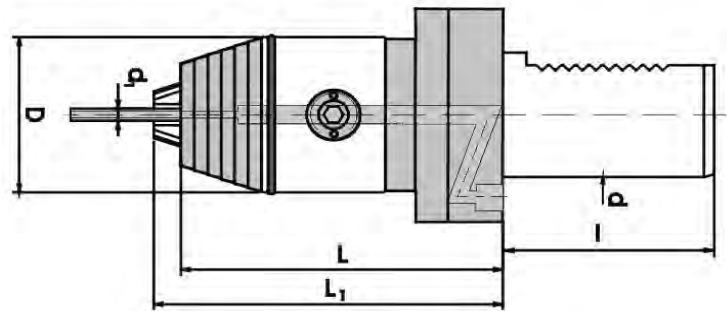
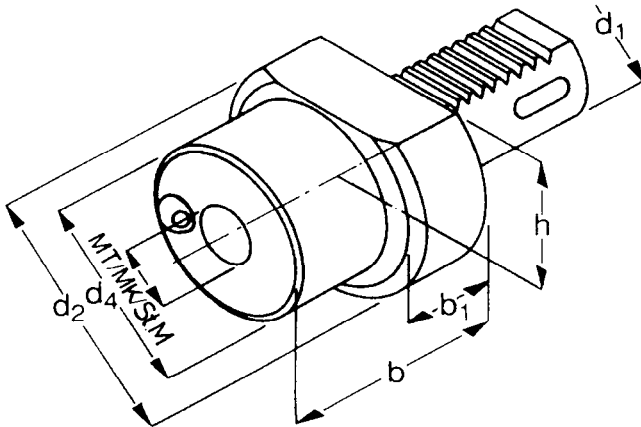


G023 Seite 148



G024 Seite 148

Drehmoment-Tabelle Seite 147
recommended tightening torque page 147
tableau de couples recommandes page 147



Skizze zeigt Version ZE (Kühlmittel zentral)
Drawing shows version ZE (central coolant)

Typ F, Morsekegelaufnahme

Type F, Morse taper holder

Type F, Porte-outil pour cone morse

Artikel-Nummer										
	d1	x	MK	x	b	h	d2	d4	b1	€/St.
VDI F	20	x	1	x	22	23	50	50	22	64,10
VDI F	20	x	2	x	90	23	50	40	30	73,30
VDI F	30	x	1	x	27	28	68	68	27	68,10
VDI F	30	x	2	x	27	28	68	55	36	70,20
VDI F	30	x	3	x	73	28	68	58	22	72,30
VDI F	40	x	1	x	36	33	83	55	22	77,30
VDI F	40	x	2	x	36	33	83	55	22	77,30
VDI F	40	x	3	x	50	33	83	58	22	79,20
VDI F	40	x	4	x	80	33	83	68	22	82,30
VDI F	50	x	2	x	36	35	98	55	30	89,00
VDI F	50	x	3	x	36	35	98	58	30	90,90
VDI F	50	x	4	x	50	35	98	68	30	92,30
VDI F	50	x	5	x	68	35	98	75	30	108,30

Bohrfutter VDI

Drill Chuck VDI

Mandrin de perçage VDI

Artikel-Nummer									
	d	x	d1	IK	ZE	D	L	L1	€/St.
VDI Bo	30	x	1-13	IK		50	90	96	381,10
VDI Bo	30	x	1-13	ZE		50	90	96	381,10
VDI Bo	30	x	3-16	IK		57	95	101	393,80
VDI Bo	30	x	3-16	ZE		57	95	101	393,80
VDI Bo	40	x	1-13	IK		50	90	96	394,60
VDI Bo	40	x	1-13	ZE		50	90	96	394,60
VDI Bo	40	x	3-16	IK		57	95	101	407,40
VDI Bo	40	x	3-16	ZE		57	95	101	407,40
VDI Bo	50	x	1-13	IK		50	90	96	411,70
VDI Bo	50	x	1-13	ZE		50	90	96	411,70
VDI Bo	50	x	3-16	IK		57	95	101	432,30
VDI Bo	50	x	3-16	ZE		57	95	101	432,30

Mit Schlüssel / with wrench / avec clé de serrage

Version ZE = Kühlmittel zentral

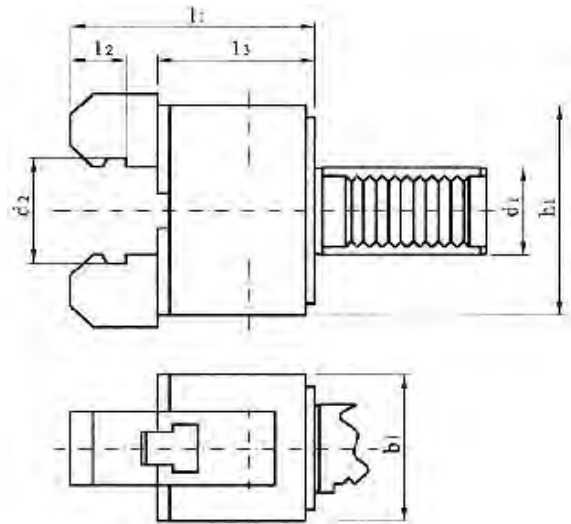
Version ZE = central coolant

Version ZE = arrosage central

Version IK = Kühlmittel über Kugeldüse

Version IK = coolant via coolant nozzle

Version IK = arrosage par boule ajutage



Stangengreifer

Bar puller
Tire-barres

Artikel-Nummer	d1	l1	b1	h1	l3	l2	Spannber. 1 range 1 d2	Spannber. 2 range 2 d2	€/ St.
VDI Stang	20	x 46	x 50	72	34	4	6-45mm	45-100mm	741,40
VDI Stang	30	x 46	x 50	72	34	4	6-45mm	45-100mm	808,00
VDI Stang	40	x 48	x 60	110	34	4	6-56mm	56-110mm	869,70
VDI Stang	50	x 67	x 65	130	34	5	6-56mm	56-110mm	1208,00

Verwendung: Für Stangenvorschub an Maschinen ohne Stangen-Lademagazin. Maß l2 entspricht der minimal erforderlichen Greiftiefe an der Stange. Spannbacken sind drehbar um den kompletten Spannereich zu realisieren

2 clamping ranges with reversible clamping jaws

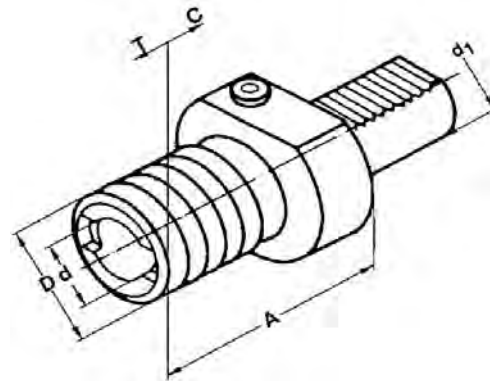
Pour avance de barres sur machines sans chargeur de barres. La cote l2 correspond à la profondeur de prise mini. Nécessaire. Les mors de serrage sont rotatifs afin de pouvoir réaliser la capacité de serrage totale.



Schutzstopfen Z2, Stahl

Protective plug Z2, steel
Bouchon de protection Z2, acier

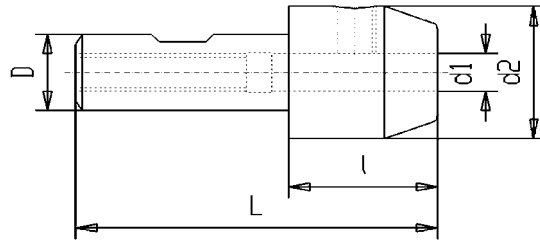
Artikel-Nummer	d	D	l	€/ St.
VDI Z2	16	x 40	x 13	20,10
VDI Z2	20	x 50	x 16	21,90
VDI Z2	30	x 68	x 16	24,10
VDI Z2	40	x 83	x 20	28,00
VDI Z2	50	x 98	x 20	34,10



Gewindeschneid-Schnellwechselfutter DIN 69880

Quick-change tapping chucks w.length compens. DIN 69880
Mandrin de taraudage à changement rapide avec compens. long.

Artikel-Nummer	d1xGröße	Spannbereich	A	D	d	€/ St.
VDI Gewind.	30 x 1	M3/M14	55	38	19	283,30
VDI Gewind.	30 x 2	M5/M22	77	54	31	315,20
VDI Gewind.	40 x 1	M3/M14	55	38	19	279,80
VDI Gewind.	40 x 2	M5/M22	77	54	31	309,40
VDI Gewind.	50 x 1	M3/M14	55	38	19	307,30
VDI Gewind.	50 x 2	M5/M22	77	54	31	307,30
VDI Gewind.	50 x 3	M14/M36	108	78	48	390,60



Reduzierungen Weldon

Reducer for end mill holder

Réduction porte fraise Weldon

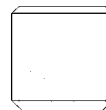
Artikel-Nummer							
	D	x	d1	l	d2	L	€/ St.
G010	20	x	6	25	25	75	58,00
G010	20	x	8	27	28	77	49,30
G010	20	x	10	30	35	80	49,30
G010	20	x	12	35	42	85	49,30
G010	32	x	6	30	25	90	61,00
G010	32	x	8	30	28	90	59,80
G010	32	x	10	35	35	95	59,80
G010	32	x	12	35	42	95	59,80
G010	32	x	14	35	42	95	59,80
G010	32	x	16	40	48	100	59,80
G010	32	x	18	40	48	100	59,80
G010	32	x	20	40	52	100	59,80
G010	32	x	22	40	52	100	auf Anfrage
G010	32	x	25	71	63	131	auf Anfrage



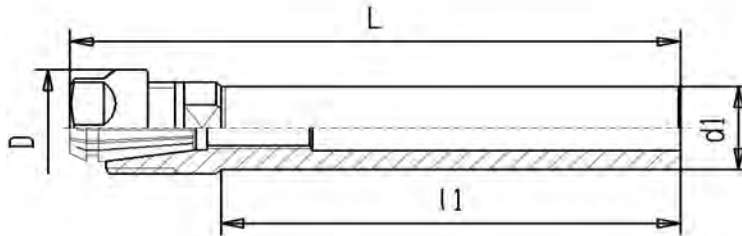
Spann-Schraube DIN1835B

Clamping screw for Weldon

vis de serrage



Artikel-Nummer			€/ St.
Spann-Ø			
G010B	Ø 6mm	M6 x 10mm	1,40
G010B	Ø 8mm	M8 x 10mm	2,20
G010B	Ø 10mm	M10 x 12mm	2,50
G010B	Ø 12/14mm	M12 x 16mm	2,50
G010B	Ø 16/18mm	M14 x 16mm	3,20
G010B	Ø 20/22mm	M16 x 16mm	3,20
G010B	Ø 25mm	M18x2 20mm	3,60
G010B	Ø 32mm	M20x2 20mm	4,40
G010B	Ø 40mm	M20x2 20mm	4,40



Spannzangenfutter m. Zylinderschaft

Collet chuck with cylindric shaft

Mandrin à pinces à queue cylindrique

Artikel-Nummer			Mutter nut/ecrou	L	D	IK	SW	€/ St.
d1 x	ER x	l1						
G011	8 x 8m	x 125	Mini	141	12	nein		97,80
G011	10 x 8m	x 80	Mini	92	12	5	8	84,90
G011	10 x 8m	x 120	Mini	136	12	nein	8	84,90
G011	12 x 8m	x 80	Mini	96	12	nein	10	84,90
G011	12 x 8m	x 125	Mini	141	12	nein	10	84,90
G011	12 x 11m	x 125	Mini	144	16	nein	11	84,90
G011	16 x 11m	x 125	Mini	144	16	6	14	84,90
G011	16 x 11m	x 150	Mini	169	16	nein	14	84,90
G011	20 x 16m	x 100	Mini	123	22	10	17	80,70
G011	20 x 16	x 100	Standard	133	32	10	19	84,90
G011	20 x 16m	x 140	Mini	163	22	10	17	84,90
G011	20 x 20m	x 150	Mini	180	28	6	22	84,90
G011	20 x 25m	x 150	Mini	195	35	6	27	84,90
G011	20 x 32	x 50	Standard	100	50	13	36	83,30
G011	25 x 25	x 50	Standard	80	42	17	27	77,20
G011	25 x 25	x 100	Standard	130	42	14	27	99,30
G011	25 x 25m	x 150	Mini	186	35	6	27	Anfrage
G011	25 x 32	x 50	Standard	100	50	18	36	82,10
G011	30 x 25m	x 180	Mini	208	35	17	27	162,70
G011	32 x 25	x 180	Standard	208	42	17	27	167,60
G011	32 x 32	x 60	Standard	100	50	20	36	92,30
G011	40 x 25	x 80	Standard	107	42	17	36	92,30
G011	40 x 32	x 80	Standard	120	50	20	36	92,30

IK = Bohrung für innere Kühlmittelzufuhr / bore for internal coolant supply
Perçage pour liquide de refroidissement

SW = Schlüsselweite unterhalb der Mutter als Gegenhalt zum Anziehen

Rundlaufabweichung:

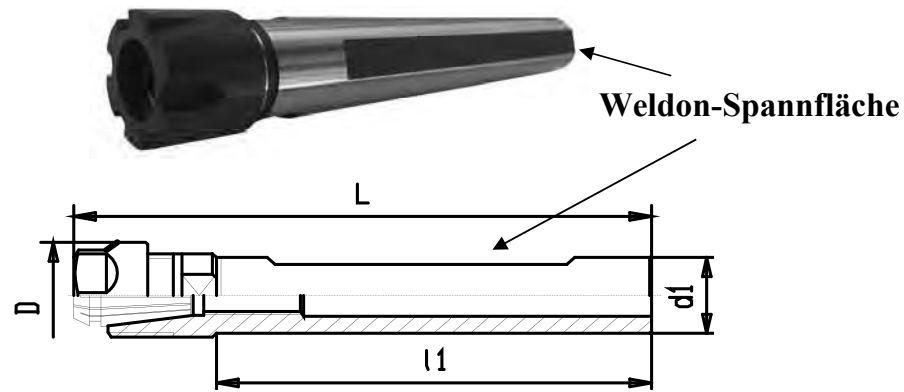
SK zu Innenkegel 5 µm max.

Accuracy:

taper to inner cone 5µm max.

Précision:

Défaut de concentricité par rapport au cône intérieur maxi. 5µm



Spannzangenfutter m. Weldonspannfläche

Collet chuck with Weldon shaft

Mandrin à pinces à queue Weldon

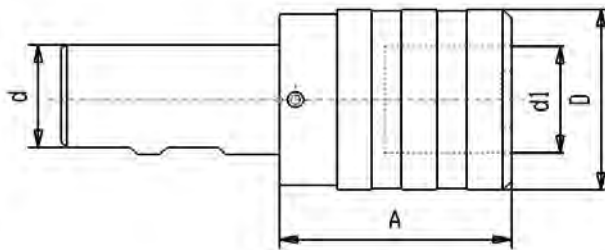
Artikel-Nummer	d1 x ER x l1	Mutter nut/ecrou	L	D	IK	SW	€/St.
G011F	8 x 8m x 125	Mini	141	12	nein	8	97,80
G011F	10 x 8m x 80	Mini	96	12	nein	-	84,90
G011F	10 x 8m x 120	Mini	126	12	nein	-	84,90
G011F	10 x 11m x 60	Mini	76	16	nein	11	107,60
G011F	12 x 8m x 80	Mini	96	12	nein	-	84,90
G011F	12 x 8m x 125	Mini	141	12	nein	10	84,90
G011F	12 x 11m x 125	Mini	144	16	nein	11	84,90
G011F	16 x 11m x 125	Mini	144	16	6	14	84,90
G011F	16 x 11m x 150	Mini	169	16	nein	14	84,90
G011F	16 x 16m x 150	Mini	173	22	nein	17	84,90
G011F	20 x 11m x 100	Mini	116	16	6	17	95,70
G011F	20 x 16 x 100	Standard	128	28	10	19	84,90
G011F	20 x 16m x 140	Mini	163	22	10	17	84,90
G011F	20 x 16m x 200	Mini	223	22	9	17	169,80
G011F	20 x 20m x 150	Mini	180	28	6	22	Anfrage
G011F	20 x 25 x 50	Standard	78	42	14	27	72,30
G011F	20 x 25m x 150	Mini	195	35	6	27	84,90
G011F	20 x 32 x 50	Standard	90	50	13	36	83,30
G011F	25 x 20m x 150	Mini	180	28	6	22	84,90
G011F	25 x 25 x 50	Standard	78	42	17	27	77,20
G011F	25 x 25 x 100	Standard	128	42	14	27	99,30
G011F	25 x 25m x 150	Mini	186	35	6	27	77,00
G011F	25 x 32 x 50	Standard	90	50	18	36	82,10
G011F	30 x 25m x 180	Mini	208	35	17	27	166,80
G011F	32 x 25 x 75	Standard	103	42	nein	27	105,80
G011F	32 x 32 x 100	Standard	140	50	20	36	107,60
G011F	32 x 40 x 60	Standard	120	63	nein	46	124,80
G011F	40 x 25 x 80	Standard	108	42	17	27	116,20
G011F	40 x 32 x 70	Standard	110	50	20	36	92,30
G011F	40 x 40 x 75	Standard	135	63	26	46	103,60

IK = Bohrung für innere Kühlmittelzufuhr / bore for internal coolant supply
Perçage pour liquide de refroidissement

SW = Schlüsselweite unterhalb der Mutter als Gegenhalt zum Anziehen

Gewindeschneid-Schnellwechselfutter mit Weldonschaft

mit Längenausgleich auf Druck und Zug
 Quick change tapping chuck with compens. with Weldon-shaft
 Mandrin de taraudage, queue Weldon avec compensation



Artikel-Nummer		d x GR	A	d1	D	€/ St.
G117 Wel	20 x 1	41	19	38	142,00	
G117 Wel	20 x 2	63	31	55	194,00	
G117 Wel	25 x 1	41	19	38	142,00	
G117 Wel	25 x 2	63	31	55	175,00	
G117 Wel	32 x 1	41	19	38	145,00	
G117 Wel	32 x 2	63	31	55	181,00	
G117 Wel	32 x 3	109	48	79	339,00	
G117 Wel	40 x 1	41	19	38	157,00	
G117 Wel	40 x 2	63	31	55	186,00	
G117 Wel	40 x 3	98	48	79	339,00	

Ausgleichsweg auf Zug und Druck

Compensation on tension and compression
 Course de compensation traction/pression

Größe 1: je 9 mm
 Größe 2: je 15 mm
 Größe 3: je 24 mm

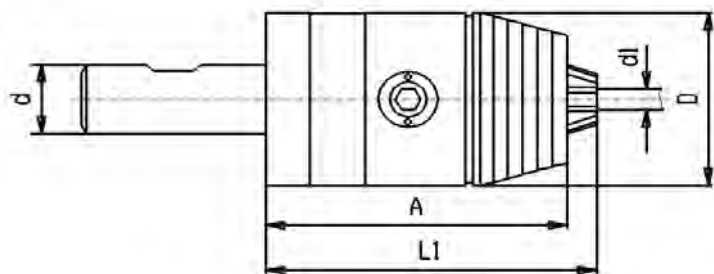
Tabelle mit Gewindebohrer-Schaftmaßen
 siehe Seite 138

Tableau avec dimensions des queues de tarauds
 voir page 7

Bestell-Beisp.: G134 wel 40x13
 Order example: G134 wel 40x13

**Hoch-Präz.-Bohrfutter m. Weldonschaft
 Rechts-/ Linkslauf geeignet**

High precision drill chuck with Weldon-shaft
 for left- and right-hand rotation
 Mandrin de perçage, queue Weldon
 pour rotation gauche-droite



Artikel-Nummer		d x d1	A	L1	D	€/ St.
G134 Wel	20 x 1-13	82	88	50	324,30	
G134 Wel	25 x 1-13	82	88	50	324,30	
G134 Wel	25 x 3-16	87	93	57	326,90	
G134 Wel	32 x 1-13	82	88	50	329,50	
G134 Wel	32 x 3-16	87	93	57	343,40	
G134 Wel	40 x 1-13	82	88	50	329,50	
G134 Wel	40 x 3-16	87	93	57	343,40	

Mit Schlüssel / with wrench / avec clé de serrage

Rundlaufabweichung **max 20µm** bei 3 x d1

Max runout: **20µm** at 3 x d1

Faux-rond admissible: **20µm max.** à 3 x d1



CNC-Hoch-Präzisions-Bohrfutter

Artikelgruppen G134 / G234 / G334 / G434 / G534 / G634

Bezeichnung	08	13	16
Spannbereich	0,3-8 mm	0,5-13 mm	2,5-16 mm
Rundlaufabweichung max. bei einem Anzugsmoment	0,02 mm von 8 Nm	0,02 mm von 15 Nm	0,02 mm von 15 Nm
Haltemoment bei einem Anzugsmoment	30 Nm von 10 Nm	40 Nm von 15 Nm	45 Nm von 15 Nm
max.zul.Anzugsmoment	10 Nm	20 Nm	20 Nm
Haltemoment bei einem Anzugsmoment		80 Nm von 20 Nm	90 Nm von 20 Nm
max.zul. Drehzahl	35.000 min	35.000 min	35.000 min

Alle Hochpräzisions-Bohrfutter werden mittels eines im Lieferumfang enthaltenen Sechskant-Schlüssels über einen Kegeltrieb gespannt.

Für den Einsatz des Bohrfutters ist ein Anzugsmoment von 8 Nm bzw. 15 Nm ausreichend.

Dabei entsteht ein Haltemoment, am gespannten Werkzeug von 30 Nm, 40 Nm bzw. 45 Nm (Werte gemessen an einem gereinigtem Hartmetallstift)

Die Bohrfutter sind ungewuchtet für einen Einsatz bis 7000 U/min geeignet.

Für die Anwendung bei Drehzahlen über 7000 U/min müssen die Bohrfutter gegen Aufpreis feingewuchtet werden.

Die Bohrfutter sind **Rechts- / Linkslauf** geeignet



DIN2080 Seite 9



S20x2 Seite 17



DIN69871 Seite 39



MAS BT Seite 71



Morsekegel Seite 83

CNC high-precision drill chuck

Article ranges G134 / G234 / G334 / G434 / G534 / G634

Sizes	08	13	16
Clamping range	0,3-8 mm	0,5-13 mm	2,5-16 mm
Run-Out max. at a tightening torque	0,02 mm of 8 Nm	0,02 mm of 15 Nm	0,02 mm of 15 Nm
Clamping force at a tightening torque	30 Nm of 10 Nm	40 Nm of 15 Nm	45 Nm of 15 Nm
max.permissible torque	10 Nm	20 Nm	20 Nm
Clamping force at a tightening torque		80 Nm of 20 Nm	90 Nm of 20 Nm
max.permissible rpm	35.000 min	35.000 min	35.000 min

All High-precision-drillchucks are clamped with a hexagon-wrench which is included in delivery. The recommended tightening torque is 8Nm for clamping range to 8mm and 15Nm for the ranges 13mm / 16 mm.

The drill chucks have a reliable pinion-bevel gear drive

The drill chucks are suitable without special balancing for 7.000 rpm.

In case of higher needed rotations they have to fine-balance for a uplift price.

The drill chucks are suitable for **clockwise and counterclockwise rotation**.



HSK Seite 103



Weldon-Schaft Seite 136



VDI Seite 131



Gewindebohrer-Schaftmaße

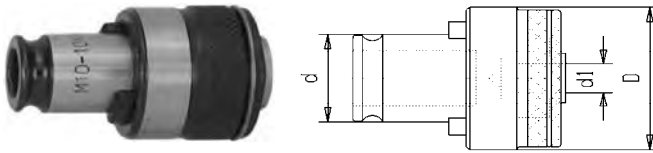
Dimensions of tap-shafts

B16

Hand- Gewinde-Bohrer Kurze Bauart	Zoll	Feingewinde verstärker Schaft	Feingewinde Überlauf Schaft	Regelgewinde Überlauf Schaft	Regel- Gewinde Zoll	Zoll Überlauf Schaft
Manual taps short version	inch	fine thread, reinforced shaft	fine thread overflow shaft	fine thread standard shaft	fine thread inch	inch thread overflow shaft

Schaftmaß Durchm x Vierkant	DIN 352	DIN 353	DIN 371	DIN 374	DIN 376	DIN 2182	DIN 2183
Dia. Schaft x square 2,5 x 2,1	M 1 M 1,1 M 1,2 M 1,4 M 1,6 M 1,8		M 1 M 1,1 M 1,2 M 1,4 M 1,6 M 1,8	M 3,5	M 3,5	1/16"	
2,8 x 2,1	M 2 M 2,2 M 2,5		M 2 M 2,2 M 2,5	M 4	M 4	3/32"	5/32"
3,5 x 2,7	M 3		M 3	M 5	M 5	1/8"	
4 x 3	M 3,5		M 3,5			7/32"	
4,5 x 3,4	M 4		M 4	M 6	M 6	5/32"	1/4"
6 x 4,9	M 5 M 6 M 8		M 5 M 6	M 8	M 8		
7 x 5,5	M 10	G 1/8"		M 10	M 10	1/4"	3/8"
8 x 6,2			M 8			5/16"	7/16"
9 x 7	M 12			M 12	M 12	3/8"	1/2"
10 x 8			M 10				
11 x 9	M 14	G 1/4"		M 14	M 14		9/16"
12 x 9	M 16	G 3/8"		M 16	M 16		5/8"
14 x 11	M 18			M 18	M 18		11/16"
16 x 12	M 20	G 1/2"		M 20	M 20		13/16"
18 x 14,5	M 22 M 24	G 5/8"		M 22 M 24	M 22 M 24		7/8" 15/16"
20 x 16	M 27	G 3/4"		M 27	M 27		1"
22 x 18	M 30	G 7/8"		M 30	M 30		1.1/8"
25 x 20	M 33	G 1"		M 33	M 33		1.1/4"
28 x 22	M 36	G 1.1/8"		M 36	M 36		1.3/8"
32 x 24	M 39 M 42	G 1.1/4"		M 39 M 42	M 39 M 42		1.1/2" 1.5/8"
36 x 29	M 45 M 48	G 1.3/8" G 1.1/2" G 1.3/4" G 2"		M 45 M 48	M 45 M 48		1.3/4" 1.7/8"
40 x 32	M 52	G 2.1/4"		M 52	M 52		2"
45 x 35	M 56 M 60	G 2.1/2"			M 56 M 60		2.1/4" 2.1/2"
50 x 39	M 64	G 2.3/4" G 3"			M 64		2.1/2"
56 x 44	M 68	G 3.1/4"			M 68		2.3/4"

Zubehör



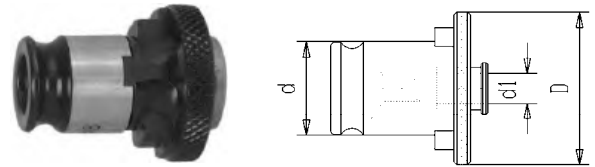
Einsätze für Gewindeschneidfutter

mit Sicherheitskupplung

Tapping collets **with** clutchDouille **avec** limiteur de couple

Artikel-Nummer		Größe	d1	x	Vierk	d	D	€/ St.
G013	1 mit	2,8	x	2,1	19	32		38,70
G013	1 mit	3,15	x	2,5	19	32	auf Anfrage	
G013	1 mit	3,5	x	2,7	19	32		38,70
G013	1 mit	4	x	3	19	32		38,70
G013	1 mit	4	x	3,2	19	32		42,20
G013	1 mit	4,5	x	3,4	19	32		38,70
G013	1 mit	5	x	4	19	32	auf Anfrage	
G013	1 mit	6	x	4,9	19	32		38,70
G013	1 mit	6	x	4,9M5	19	32		38,70
G013	1 mit	6,3	x	5	19	32	auf Anfrage	
G013	1 mit	7	x	5,5	19	32		38,70
G013	1 mit	8	x	6,2	19	32		38,70
G013	1 mit	9	x	7	19	32		38,70
G013	1 mit	10	x	8	19	32		38,70
G013	1 mit	11	x	9	19	32		38,70
G013	1 mit	12	x	9	19	32		72,40
G013	2 mit	6	x	4,9	31	50		53,60
G013	2 mit	6,3	x	5	31	50	auf Anfrage	
G013	2 mit	7	x	5,5	31	50		53,60
G013	2 mit	8	x	6,2	31	50		53,60
G013	2 mit	9	x	7	31	50		53,60
G013	2 mit	10	x	8	31	50		53,60
G013	2 mit	11	x	9	31	50		53,60
G013	2 mit	11,2	x	9	31	50	auf Anfrage	
G013	2 mit	12	x	9	31	50		53,60
G013	2 mit	12,5	x	10	31	50	auf Anfrage	
G013	2 mit	14	x	11	31	50		53,60
G013	2 mit	14	x	11,2	31	50	auf Anfrage	
G013	2 mit	16	x	12	31	50		53,60
G013	2 mit	16	x	12,5	31	50	auf Anfrage	
G013	2 mit	18	x	14,5	31	50		53,60
G013	2 mit	20	x	16	31	50		93,90
G013	3 mit	11	x	9	48	72		120,30
G013	3 mit	12	x	9	48	72		120,30
G013	3 mit	14	x	11	48	72		120,30
G013	3 mit	16	x	12	48	72		120,30
G013	3 mit	18	x	14,5	48	72		120,30
G013	3 mit	20	x	16	48	72		120,30
G013	3 mit	22	x	18	48	72		120,30
G013	3 mit	25	x	20	48	72		120,30
G013	3 mit	28	x	22	48	72		174,50

Accessories



Einsätze für Gewindeschneidfutter

ohne Sicherheitskupplung

Tapping collets **without** clutchDouille **sans** limiteur de couple

Artikel-Nummer		Größe	d1	x	Vierk	d	D	€/ St.
G013	1 ohne	2,8	x	2,1	19	32		17,00
G013	1 ohne	3,15	x	2,5	19	32	auf Anfrage	
G013	1 ohne	3,5	x	2,7	19	32		17,00
G013	1 ohne	4	x	3	19	32		17,00
G013	1 ohne	4	x	3,2	19	32	auf Anfrage	
G013	1 ohne	4,5	x	3,4	19	32		17,00
G013	1 ohne	5	x	4	19	32	auf Anfrage	
G013	1 ohne	6	x	4,9	19	32		17,00
G013	1 ohne	6,3	x	5	19	32	auf Anfrage	
	1 ohne	7	x	5,5	19	32		17,00
G013	1 ohne	8	x	6,2	19	32		17,00
G013	1 ohne	9	x	7	19	32		17,00
G013	1 ohne	10	x	8	19	32		17,00
G013	1 ohne	11	x	9	19	32		17,00
G013	1 ohne	12	x	9	19	32		28,30
G013	2 ohne	6	x	4,9	31	50		24,50
G013	2 ohne	6,3	x	5	31	50	auf Anfrage	
G013	2 ohne	7	x	5,5	31	50		24,50
G013	2 ohne	8	x	6,2	31	50		24,50
G013	2 ohne	9	x	7	31	50		24,50
G013	2 ohne	10	x	8	31	50		24,50
G013	2 ohne	11	x	9	31	50		24,50
G013	2 ohne	11,2	x	9	31	50	auf Anfrage	
G013	2 ohne	12	x	9	31	50		24,50
G013	2 ohne	12,5	x	10	31	50	auf Anfrage	
G013	2 ohne	14	x	11	31	50		24,50
G013	2 ohne	14	x	11,2	31	50	auf Anfrage	
G013	2 ohne	16	x	12	31	50		24,50
G013	2 ohne	16	x	12,5	31	50	auf Anfrage	
G013	2 ohne	18	x	14,5	31	50		24,50
G013	2 ohne	20	x	16	31	50		44,30
G013	3 ohne	11	x	9	48	72		61,80
G013	3 ohne	12	x	9	48	72		61,80
G013	3 ohne	14	x	11	48	72		61,80
G013	3 ohne	16	x	12	48	72		61,80
G013	3 ohne	18	x	14,5	48	72		61,80
G013	3 ohne	20	x	16	48	72		61,80
G013	3 ohne	22	x	18	48	72		61,80
G013	3 ohne	25	x	20	48	72		61,80
G013	3 ohne	28	x	22	48	72		87,90



Zubehör



Spannzangen OZ DIN 6388B

Collet OZ DIN 6388B

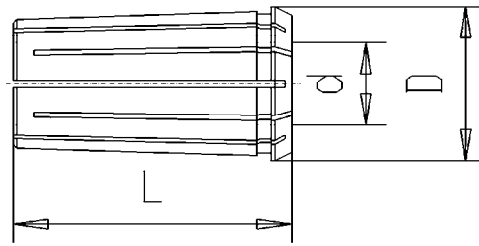
Pinces de serrage OZ DIN 6388B

	OZ	x	d	D	L		€/St.
G016	16	x	2,0	25,5	40	415 E	16,40
G016	16	x	3,0	25,5	40	415 E	16,40
G016	16	x	4,0	25,5	40	415 E	12,70
G016	16	x	5,0	25,5	40	415 E	12,70
G016	16	x	6,0	25,5	40	415 E	12,70
G016	16	x	7,0	25,5	40	415 E	12,70
G016	16	x	8,0	25,5	40	415 E	12,70
G016	16	x	9,0	25,5	40	415 E	12,70
G016	16	x	10,0	25,5	40	415 E	12,70
G016	16	x	11,0	25,5	40	415 E	12,70
G016	16	x	12,0	25,5	40	415 E	12,70
G016	16	x	13,0	25,5	40	415 E	12,70
G016	16	x	14,0	25,5	40	415 E	12,70
G016	16	x	15,0	25,5	40	415 E	12,70
G016	16	x	16,0	25,5	40	415 E	12,70
G016	OZ	x	d	D	L		€/St.
G016	25	x	2,0	35,05	52	462 E	17,70
G016	25	x	3,0	35,05	52	462 E	11,50
G016	25	x	4,0	35,05	52	462 E	11,50
G016	25	x	5,0	35,05	52	462 E	11,50
G016	25	x	6,0	35,05	52	462 E	11,50
G016	25	x	7,0	35,05	52	462 E	11,50
G016	25	x	8,0	35,05	52	462 E	11,50
G016	25	x	9,0	35,05	52	462 E	11,50
G016	25	x	10,0	35,05	52	462 E	11,50
G016	25	x	11,0	35,05	52	462 E	11,50
G016	25	x	12,0	35,05	52	462 E	11,50
G016	25	x	13,0	35,05	52	462 E	11,50
G016	25	x	14,0	35,05	52	462 E	11,50
G016	25	x	15,0	35,05	52	462 E	11,50
G016	25	x	16,0	35,05	52	462 E	11,50
G016	25	x	17,0	35,05	52	462 E	11,50
G016	25	x	18,0	35,05	52	462 E	11,50
G016	25	x	19,0	35,05	52	462 E	11,50
G016	25	x	20,0	35,05	52	462 E	11,50
G016	25	x	21,0	35,05	52	462 E	11,50
G016	25	x	22,0	35,05	52	462 E	11,50
G016	25	x	23,0	35,05	52	462 E	11,50
G016	25	x	24,0	35,05	52	462 E	11,50
G016	25	x	25,0	35,05	52	462 E	11,50

Bestell-Beispiel: G016 25 x 10
Order example:

Accessories

B16



Spannzangen OZ DIN 6388B

Collet OZ DIN 6388B

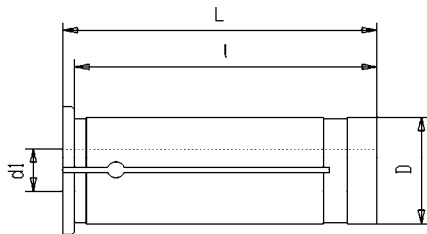
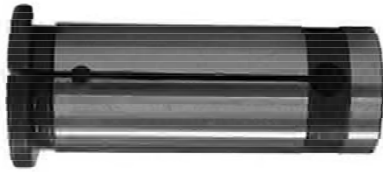
Pinces de serrage OZ DIN 6388B

	OZ	x	d	D	L		€/St.
G016	32	x	3,0	44	60	467 E	31,70
G016	32	x	4,0	44	60	467 E	27,30
G016	32	x	5,0	44	60	467 E	27,30
G016	32	x	6,0	44	60	467 E	21,00
G016	32	x	7,0	44	60	467 E	21,00
G016	32	x	8,0	44	60	467 E	21,00
G016	32	x	9,0	44	60	467 E	21,00
G016	32	x	10,0	44	60	467 E	21,00
G016		x	11,0	44	60	467 E	21,00
G016	32	x	12,0	44	60	467 E	21,00
G016	32	x	13,0	44	60	467 E	21,00
G016	32	x	14,0	44	60	467 E	21,00
G016	32	x	15,0	44	60	467 E	21,00
G016	32	x	16,0	44	60	467 E	21,00
G016	32	x	17,0	44	60	467 E	21,00
G016	32	x	18,0	44	60	467 E	21,00
G016	32	x	19,0	44	60	467 E	21,00
G016	32	x	20,0	44	60	467 E	21,00
G016	32	x	21,0	44	60	467 E	21,00
G016	32	x	22,0	44	60	467 E	21,00
G016	32	x	23,0	44	60	467 E	21,00
G016	32	x	24,0	44	60	467 E	21,00
G016	32	x	25,0	44	60	467 E	21,00
G016	32	x	26,0	44	60	467 E	21,00
G016	32	x	27,0	44	60	467 E	21,00
G016	32	x	28,0	44	60	467 E	21,00
G016	32	x	29,0	44	60	467 E	21,00
G016	32	x	30,0	44	60	467 E	21,00
G016	32	x	31,0	44	60	467 E	21,00
G016	32	x	32,0	44	60	467 E	21,00

Rundlaufabweichung: 1-10mm = 15µm max.
run-out accuracy: 11-25mm = 20µm max.
defaut de concentricite: 26-32mm = 25µm max.

Max. Spannereich = 0,4mm unter Nennmaß
Max. clamp.-range = 0,4 mm below nominal diameter

Zwischenmaße 0,5 mm auf Anfrage
Tailles intermédiaires 0,5 mm sur demande



Reduzierbüchsen f. Hydrodehn-Spannfutter und Kraftspannfutter

Collet for hydraulic chuck
and High Power milling chuck

Douille de réduction mandrin hydrauliques
et mandrin a fort serrage

Artikel-Nummer						
D	x	d1	L	l1	€/ St.	
G014a	20	x	6	52	49	60,60
G014a	20	x	8	52	49	60,60
G014a	20	x	10	52	49	60,60
G014a	20	x	12	52	49	60,60
G014a	20	x	16	52	49	60,60
G014a	32	x	10	63	59	81,50
G014a	32	x	12	63	59	81,50
G014a	32	x	14	63	59	81,50
G014a	32	x	16	63	59	81,50
G014a	32	x	18	63	59	81,50
G014a	32	x	20	63	59	81,50
G014a	32	x	25	63	59	81,50

abgedichtet für IK

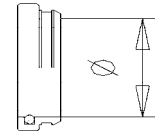
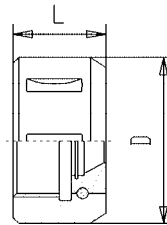
sealed for internal coolant

Étanche pour arrosage interne

Drn 20mm ohne Abdichtung
Auf Anfrage

Dia 20mm without sealing
on request

Dia 20mm non étanche
sur demande



Spannmutter OZ DIN 6388D

Nut for collet OZ DIN 6388D

Ecrou de serrage OZ DIN 6388D

Artikel-Nummer		L	D	Gewinde Filetage	€/ St.
G018	16 Standard	24	43	M33x1,5	29,00
G018		30	60	M48x2	40,20
G018	32 Standard	34	72	M60x2,5	54,20
G018gw	16 gewuchtet	24	43	M33x1,5	42,60
G018gw	25 gewuchtet	30	60	M48x2	47,00
G018IK	16 f. KüMittel	32	43	M33x1,5	33,30
G018IK	25 f. KüMittel	38	60	M48x2	38,70
G018IK	32 f. KüMittel	43	72	M60x2,5	43,60
G018DR	16 Dichtring	Drn angeben			15,30
G018DR	25 Dichtring	Indicate diameter			16,50
G018DR	32 Dichtring	Indiquer le Ø			16,80



Hakenschlüssel für Typ OZ

Wrench for type OZ

Clé pour type OZ

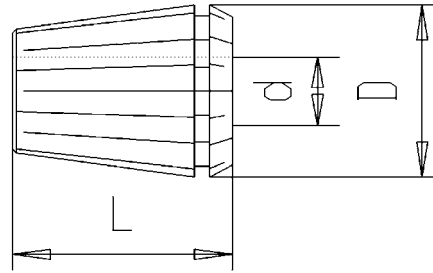
Artikel-Nummer		für Durchm.	€/ St.
G017	für OZ16 415E	40-42	7,00
G017	für OZ20 4541E	45-50	9,80
G017	für OZ25 462E	58-62	11,70
G017	für OZ32 467E	68-75	11,70



Zubehör

Accessories

B16



Spannzange für ER DIN 6499 B / ISO15488B
Collet ER DIN 6499 B / ISO15488B
Pinces de serrage ER DIN 6499 B / ISO15488B



Standard

Rundlauf Drm 1-10mm = 15µm max.
 Run-out Drm > 10mm = 20µm max.
 Concentricité

ER x d D L Artikel-Nr. € / St.

ER 8 Spannbereich (0,5-5)

ER 8	x	1	8,5	13,5	G020 8x 1	15,10
ER 8	x	1,5	8,5	13,5	G020 8x 1,5	15,10
ER 8	x	2	8,5	13,5	G020 8x 2	15,10
ER 8	x	2,5	8,5	13,5	G020 8x 2,5	15,10
ER 8	x	3	8,5	13,5	G020 8x 3	15,10
ER 8	x	3,5	8,5	13,5	G020 8x 3,5	15,10
ER 8	x	4	8,5	13,5	G020 8x 4	15,10
ER 8	x	4,5	8,5	13,5	G020 8x 4,5	15,10
ER 8	x	5	8,5	13,5	G020 8x 5	15,10

ER 11 4008E Spannbereich (0,5-7)

ER 11	x	1	11,5	18	G020 11x 1	14,40
ER 11	x	1,5	11,5	18	G020 11x 1,5	14,40
ER 11	x	2	11,5	18	G020 11x 2	14,40
ER 11	x	2,5	11,5	18	G020 11x 2,5	14,40
ER 11	x	3	11,5	18	G020 11x 3	14,40
ER 11	x	3,5	11,5	18	G020 11x 3,5	14,40
ER 11	x	4	11,5	18	G020 11x 4	14,40
ER 11	x	4,5	11,5	18	G020 11x 4,5	14,40
ER 11	x	5	11,5	18	G020 11x 5	14,40
ER 11	x	5,5	11,5	18	G020 11x 5,5	14,40
ER 11	x	6	11,5	18	G020 11x 6	14,40
ER 11	x	6,5	11,5	18	G020 11x 6,5	14,40
ER 11	x	7	11,5	18	G020 11x 7	14,40
ER 11	Satz	1-7	im Sockel		G020 11 Satz	151,00

Ultra-Precision

Rundlauf 6 µm
 Run-out 6 µm
 Concentricité 6 µm

Artikel-Nr. € / St.

nur in Standard

nur in Standard

nur in Standard

nur in Standard

nur in Standard

nur in Standard

nur in Standard

nur in Standard

G020 UP 11x 1 15,40

nur in Standard

G020 UP 11x 2 15,40

nur in Standard

G020 UP 11x 3 15,40

nur in Standard

G020 UP 11x 4 15,40

nur in Standard

G020 UP 11x 5 15,40

nur in Standard

G020 UP 11x 6 15,40

nur in Standard

G020 UP 11x 7 15,40

G020 UP 11 Satz 196,90

Abgedich./Sealed/Etanche

Rundlauf siehe Standard

Run-out see standard

Concentricité => Standard

Artikel-Nr. € / St.

nur in Standard

nur in Standard

nur in Standard

nur in Standard

nur in Standard

nur in Standard

nur in Standard

nur in Standard

nur in Standard

nur in Standard / UP

nur in Standard

nur in Standard / UP

nur in Standard

G020 AB 11x 3 37,30

nur in Standard

G020 AB 11x 4 37,30

nur in Standard

G020 AB 11x 5 37,30

nur in Standard

G020 AB 11x 6 37,30

nur in Standard

G020 AB 11x 7 37,30

nicht als Satz



Standard

Rundlauf Drm 1-10mm = 15µm max.
Run-out Drm > 10mm = 20µm max.
Concentricité

Ultra-Precision

Rundlauf 6 µm
Run-out 6 µm
Concentricité 6 µm

Abgedich./Sealed/Etanche

Rundlauf siehe Standard
Run-out see standard
Concentricité => Standard

ER	x	d	D	L	Artikel-Nr.	€/St.
ER 16 426E Spannbereich (0,5-10)						
ER 16	x	1	17	27	G020 16x 1	12,30
ER 16	x	2	17	27	G020 16x 2	12,30
ER 16	x	3	17	27	G020 16x 3	12,30
ER 16	x	4	17	27	G020 16x 4	12,30
ER 16	x	5	17	27	G020 16x 5	12,30
ER 16	x	6	17	27	G020 16x 6	12,30
ER 16	x	7	17	27	G020 16x 7	12,30
ER 16	x	8	17	27	G020 16x 8	12,30
ER 16	x	9	17	27	G020 16x 9	12,30
ER 16	x	10	17	27	G020 16x 10	12,30
ER 16		Satz	1-10	im Sockel	G020 16 Satz	109,90

ER 20 428E Spannbereich (1-13)

ER 20	x	2	21	31	G020 20x 2	13,00
ER 20	x	3	21	31	G020 20x 3	13,00
ER 20	x	4	21	31	G020 20x 4	13,00
ER 20	x	5	21	31	G020 20x 5	13,00
ER 20	x	6	21	31	G020 20x 6	13,00
ER 20	x	7	21	31	G020 20x 7	13,00
ER 20	x	8	21	31	G020 20x 8	13,00
ER 20	x	9	21	31	G020 20x 9	13,00
ER 20	x	10	21	31	G020 20x10	13,00
ER 20	x	11	21	31	G020 20x11	13,00
ER 20	x	12	21	31	G020 20x12	13,00
ER 20	x	13	21	31	G020 20x13	13,00
ER 20		Satz	2-13	im Sockel	G020 20 Satz	145,80

ER 25 430E Spannbereich (1-16)

ER 25	x	2	26	35	G020 25x 2	13,10
ER 25	x	3	26	35	G020 25x 3	12,00
ER 25	x	4	26	35	G020 25x 4	12,00
ER 25	x	5	26	35	G020 25x 5	12,00
ER 25	x	6	26	35	G020 25x 6	12,00
ER 25	x	7	26	35	G020 25x 7	12,00
ER 25	x	8	26	35	G020 25x 8	12,00
ER 25	x	9	26	35	G020 25x 9	12,00
ER 25	x	10	26	35	G020 25x10	12,00
ER 25	x	11	26	35	G020 25x11	12,00
ER 25	x	12	26	35	G020 25x12	12,00
ER 25	x	13	26	35	G020 25x13	12,00
ER 25	x	14	26	35	G020 25x14	12,00
ER 25	x	15	26	35	G020 25x15	12,00
ER 25	x	16	26	35	G020 25x16	12,00
ER 25		Satz	2-16	im Sockel	G020 25 Satz	168,70

Artikel-Nr.	€/St.
G020 UP 16x 1	19,30
G020 UP 16x 2	19,30
G020 UP 16x 3	15,40
G020 UP 16x 4	15,40
G020 UP 16x 5	15,40
G020 UP 16x 6	15,40
G020 UP 16x 7	15,40
G020 UP 16x 8	15,40
G020 UP 16x 9	15,40
G020 UP 16x 10	15,40
G020 UP 16 Satz	144,80

nur in Standard

nur in Standard

nur in Standard

nur in Standard

nur in Standard

nur in Standard

nur in Standard

nur in Standard

nur in Standard

nur in Standard

nur in Standard

nur in Standard

nur in Standard

nur in Standard

G020 UP 25x 2 19,80

G020 UP 25x 3 14,60

G020 UP 25x 4 14,60

G020 UP 25x 5 14,60

G020 UP 25x 6 14,60

G020 UP 25x 7 14,60

G020 UP 25x 8 14,60

G020 UP 25x 9 14,60

G020 UP 25x 10 14,60

G020 UP 25x 11 14,60

G020 UP 25x 12 14,60

G020 UP 25x 13 14,60

G020 UP 25x 14 14,60

G020 UP 25x 15 14,60

G020 UP 25x 16 14,60

G020 UP 25 Satz 209,40

nur in Standard / UP

nur in Standard / UP

G020 AB 16x 3 30,00

G020 AB 16x 4 30,00

G020 AB 16x 5 30,00

G020 AB 16x 6 30,00

G020 AB 16x 7 30,00

G020 AB 16x 8 30,00

G020 AB 16x 9 30,00

G020 AB 16x 10 30,00

nicht als Satz

nur in Standard

nur in Standard

nur in Standard

nur in Standard

nur in Standard

nur in Standard

nur in Standard

nur in Standard

nur in Standard

nur in Standard

nur in Standard

nur in Standard

nur in Standard

nur in Standard / UP

G020 AB 25x 3 31,00

G020 AB 25x 4 31,00

G020 AB 25x 5 31,00

G020 AB 25x 6 31,00

G020 AB 25x 7 31,00

G020 AB 25x 8 31,00

G020 AB 25x 9 31,00

G020 AB 25x 10 31,00

G020 AB 25x 11 31,00

G020 AB 25x 12 31,00

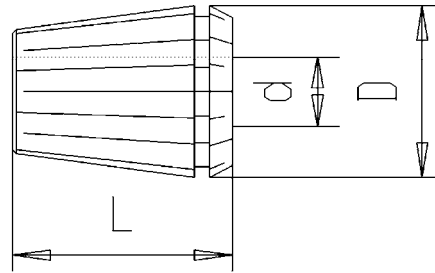
G020 AB 25x 13 31,00

G020 AB 25x 14 31,00

G020 AB 25x 15 31,00

G020 AB 25x 16 31,00

nicht als Satz


Spannzange für ER DIN 6499 B / ISO15488B

Collet ER DIN 6499 B / ISO15488B

Pincés de serrage ER DIN 6499 B / ISO15488B


Standard

Rundlauf Drm 1-10mm = 15µm max.
 Run-out Drm > 10mm = 20µm max.
 Concentricité

Ultra-Precision

Rundlauf 6 µm
 Run-out 6 µm
 Concentricité 6 µm

Abgedich./Sealed/Etanch

Rundlauf siehe Standard
 Run-out see standard
 Concentricité => Standard

ER	x	d	D	L	Artikel-Nr.	€/ St.
ER 32		470 E	Spannbereich (2-20)			

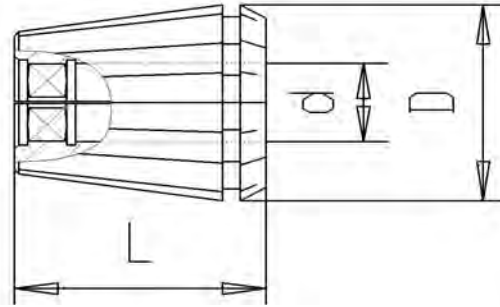
ER 32	x	2	33	40	G020 32x 2	15,10
ER 32	x	3	33	40	G020 32x 3	9,90
ER 32	x	4	33	40	G020 32x 4	9,90
ER 32	x	5	33	40	G020 32x 5	9,90
ER 32	x	6	33	40	G020 32x 6	9,90
ER 32	x	7	33	40	G020 32x 7	9,90
ER 32	x	8	33	40	G020 32x 8	9,90
ER 32	x	9	33	40	G020 32x 9	9,90
ER 32	x	10	33	40	G020 32x10	9,90
ER 32	x	11	33	40	G020 32x11	9,90
ER 32	x	12	33	40	G020 32x12	9,90
ER 32	x	13	33	40	G020 32x13	9,90
ER 32	x	14	33	40	G020 32x14	9,90
ER 32	x	15	33	40	G020 32x15	9,90
ER 32	x	16	33	40	G020 32x16	9,90
ER 32	x	17	33	40	G020 32x17	9,90
ER 32	x	18	33	40	G020 32x18	9,90
ER 32	x	19	33	40	G020 32x19	9,90
ER 32	x	20	33	40	G020 32x20	9,90
ER 32	Satz	3-20	im Sockel		G020 32 Satz	174,30

Artikel-Nr.	€/ St.
-------------	--------

G020 UP 32x 2	19,80
G020 UP 32x 3	15,60
G020 UP 32x 4	15,60
G020 UP 32x 5	15,60
G020 UP 32x 6	15,60
G020 UP 32x 7	15,60
G020 UP 32x 8	15,60
G020 UP 32x 9	15,60
G020 UP 32x 10	15,60
G020 UP 32x 11	15,60
G020 UP 32x 12	15,60
G020 UP 32x 13	15,60
G020 UP 32x 14	15,60
G020 UP 32x 15	15,60
G020 UP 32x 16	15,60
G020 UP 32x 17	15,60
G020 UP 32x 18	15,60
G020 UP 32x 19	15,60
G020 UP 32x 20	15,60
G020 UP 32 Satz	274,00

Artikel-Nr.	€/ St.
-------------	--------

nur in Standard / UP	
G020 AB 32x 3	31,70
G020 AB 32x 4	31,70
G020 AB 32x 5	31,70
G020 AB 32x 6	31,70
G020 AB 32x 7	31,70
G020 AB 32x 8	31,70
G020 AB 32x 9	31,70
G020 AB 32x 10	31,70
G020 AB 32x 11	31,70
G020 AB 32x 12	31,70
G020 AB 32x 13	31,70
G020 AB 32x 14	31,70
G020 AB 32x 15	31,70
G020 AB 32x 16	31,70
G020 AB 32x 17	31,70
G020 AB 32x 18	31,70
G020 AB 32x 19	31,70
G020 AB 32x 20	31,70
nicht als Satz	



Gewindebohrzangen mit Innenvierkant

Tapping collets with internal square
Pinces de taraudage avec carré intérieur

Gewindebohrzangen mit Innenvierkant

Tapping collets with internal square
Pinces de taraudage avec carré intérieur

Artikel-Nummer						
ER	x	d	Vierk	L	€/ St.	
ER 16			Squar			
G022V	ER 16	x 3,5	2,7	27,5	34,00	
G022V	ER 16	x 4	3	27,5	34,00	
G022V	ER 16	x 4,5	3,4	27,5	34,00	
G022V	ER 16	x 6	4,9	27,5	34,00	
G022V	ER 16	x 7	5,5	27,5	34,00	
G022V	ER 16	x 8	6,2	27,5	34,00	
G022V	ER 16	x 9	7	27,5	34,00	

Artikel-Nummer						
ER	x	d	Vierk	L	€/ St.	
ER 32			Squar			
G022V	ER 32	x 3,5	2,7	40	38,80	
G022V	ER 32	x 4	3	40	38,80	
G022V	ER 32	x 4,5	3,4	40	38,80	
G022V	ER 32	x 6	4,9	40	38,80	
G022V	ER 32	x 7	5,5	40	38,80	
G022V	ER 32	x 8	6,2	40	38,80	
G022V	ER 32	x 9	7	40	38,80	
G022V	ER 32	x 10	8	40	38,80	
G022V	ER 32	x 11	9	40	38,80	
G022V	ER 32	x 12	9	40	38,80	
G022V	ER 32	x 14	11	40	38,80	
G022V	ER 32	x 16	12	40	38,80	
G022V	ER 32	x 18	14,5	40	38,80	

ER 25						
ER	x	d	Vierk	L	€/ St.	
G022V	ER 25	x 3,5	2,7	34	37,30	
G022V	ER 25	x 4	3	34	37,30	
G022V	ER 25	x 4,5	3,4	34	37,30	
G022V	ER 25	x 6	4,9	34	37,30	
G022V	ER 25	x 7	5,5	34	37,30	
G022V	ER 25	x 8	6,2	34	37,30	
G022V	ER 25	x 9	7	34	37,30	
G022V	ER 25	x 10	8	34	37,30	
G022V	ER 25	x 11	9	34	37,30	
G022V	ER 25	x 12	9	34	37,30	
G022V	ER 25	x 14	11	34	37,30	
G022V	ER 25	x 16	12	34	37,30	

ER 40						
ER	x	d	Vierk	L	€/ St.	
G022V	ER 40	x 6	4,9	46	41,20	
G022V	ER 40	x 7	5,5	46	41,20	
G022V	ER 40	x 8	6,2	46	41,20	
G022V	ER 40	x 9	7	46	41,20	
G022V	ER 40	x 10	8	46	41,20	
G022V	ER 40	x 11	9	46	41,20	
G022V	ER 40	x 12	9	46	41,20	
G022V	ER 40	x 14	11	46	41,20	
G022V	ER 40	x 16	12	46	41,20	
G022V	ER 40	x 18	14,5	46	41,20	
G022V	ER 40	x 20	16	46	41,20	
G022V	ER 40	x 22	18	46	41,20	

Drehmoment - Tabelle für Spannfutter Weldon

Recommended tightening torque for Endmill-holders Weldon

Tableau de couples recommandés pour mandrins de serrage Weldon

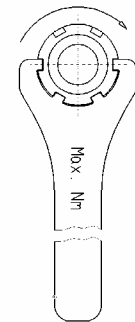
Weldon-Drum Ø Weldon	Schraube Erou	Drehmoment Couple	Schraubenvorspannung Pré-serrage écrou	
			min. ($\mu=0,18$)	max. ($\mu=0,12$)
6	M6	5 Nm	4 500 N	6 200 N
8	M8	10 Nm	6 700 N	9 400 N
10	M10	15 Nm	8 000 N	11 300 N
12	M12	20 Nm	8 900 N	12 600 N
14	M12	20 Nm	8 900 N	12 600 N
16	M14	25 Nm	9 600 N	13 500 N
18	M14	25 Nm	9 600 N	13 500 N
20	M16	30 Nm	10 000 N	14 400 N
25	M18x2	35 Nm	10 500 N	15 000 N
32	M20x2	40 Nm	10 800 N	15 600 N
40	M20x2	40 Nm	10 800 N	15 600 N

Anzugsdrehmoment für ER-Spannzangenmutter

Recommended tightening torque for ER Collet chuck nuts

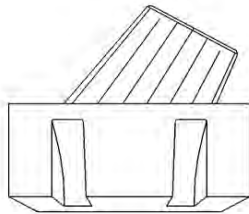
Couples recommandés pour écrous de pinces de serrage ER

Spannzangen Größe Size of collet Taille de la pince	Gewinde Thread Filetage	Max. Anzugsmoment Max. torque Force de serrage maxi.
ER 8 (1- 5mm)	M10x0,75	6 Nm
ER 11 (1- 7mm)	M13x0,75	20 Nm
ER 16 (1-10mm)	M22x1,5	70 Nm
ER 20 (1-13mm)	M25x1,5	75 Nm
ER 25 (1-16mm)	M32x1,5	85 Nm
ER 32 (2-20mm)	M40x1,5	105 Nm
ER 40 (3-26mm)	M50x1,5	150 Nm



Handhabung von ER-Spannzange und Spannmutter

Handling of ER collets and ER-collet-nuts / Utilisation de la pince de serrage et de l'écrou



Zur Montage der Spannzange in die Spannmutter wird die Zange schräg angesetzt und in den Exzenter der Mutter eingerastet.

Die Mutter wird mit eingesetzter Zange auf das Spannzangenfutter aufgeschraubt.

Beim Lösen der Mutter entspannt die Zange selbsttätig, das Werkzeug läßt sich leicht entnehmen.

To connect the collet in the nut, the collet must be inserted at an angle and then clicked straight. The collet must be correctly fitted to the nut before the nut is screwed on to the collet chuck. When the nut is loosened the collet is released automatically allowing the cutting tool to be easily removed.

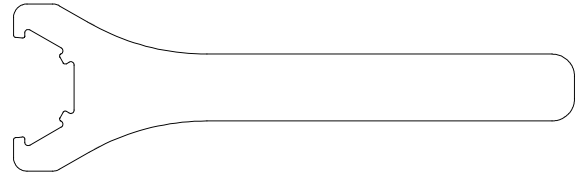
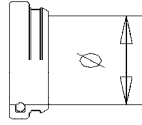
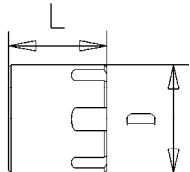
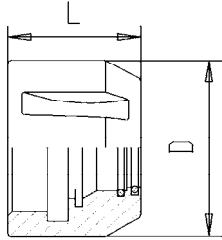
Pour le montage de la pince dans l'écrou, la pince est positionnée de manière oblique et encliquetée dans l'excentrique de l'écrou. Avec la pince ainsi mise en place, l'écrou est vissé sur le mandrin à pince. En dévissant l'écrou, la pince se desserre automatiquement et l'outil peut être enlevé aisément.



Zubehör

Accessories

B16



Abdichtbar

Mini

Dichtring

Spannmutter für ER DIN6499

Nuts for collets ER

Ecrou de serrage ER

Artikel-Nummer

	ER	L	D	Gewinde	€/ St.
G024	8 Mini	11	12	M10x0,75	24,90
G024	11 Mini	12	16	M13x0,75	25,60
G024	16 Mini	18	22	M19x 1	25,60
G024	25 Mini	20	35	M30x 1	29,60
G024	16	17	32	M22x1,5	14,50 Standard
G024	20	19	35	M25x1,5	14,80 Standard
G024	25	20	42	M32x1,5	14,50 Standard
G024	32	22	50	M40x1,5	15,50 Standard
G024	40	25	63	M50x1,5	20,50 Standard
G024	50	35	78	M64x 2	42,30 Standard
G024HU	16	18	32	M22x1,5	25,50
G024HU	20	19	35	M25x1,5	27,50
G024HU	25	20	42	M32x1,5	34,50
G024HU	32	23	50	M40x1,5	33,00
G024HU	40	26	63	M50x1,5	38,00
G024G	16	17	32	M22x1,5	29,00
G024G	20	19	35	M25x1,5	31,00
G024G	25	20	42	M32x1,5	41,00
G024G	32	22	50	M40x1,5	45,00
G024G	40	28	63	M50x1,5	49,00
G024G	50	35	78	M64x 2	69,00
G024IK	16	25	32	M22x1,5	33,70
G024IK	20	25	35	M25x1,5	36,20
G024IK	25	26	42	M32x1,5	38,90
G024IK	32	29	50	M40x1,5	42,30
G024IK	40	31	63	M50x1,5	48,30
G024DR	16	3 - 10 mm / pce			14,40
G024DR	20	3 - 13 mm / pce			16,20
G024DR	25	3 - 16 mm / pce			15,00
G024DR	32	3 - 20 mm / pce			15,00
G024DR	40	3 - 26 mm / pce			16,00

Sicherheits-Spannschlüssel ER

Wrench for ER

Clé de serrage ER

Artikel-Nummer

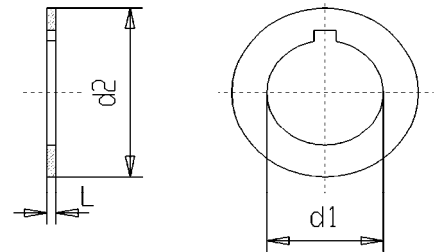
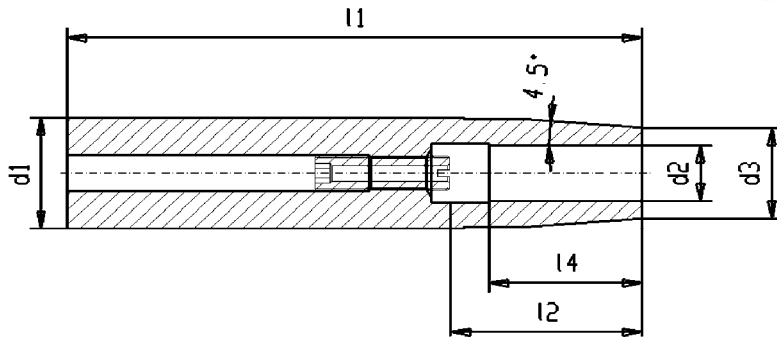
	ER	€/ St.
G023	8 Mini	15,80
G023	11 Mini	14,80
G023	16 Mini	14,80
G023	25 Mini	14,00
G023	16	13,00
G023	25	12,00
G023	32	13,50
G023	40	15,00
G023	50	36,10

HU = Spannmutter gewuchtet
balanced nut
écrou équilibré

G = Mutter m. Gleitlager f. hohe Spannkraft
Nut for high clamping power
écrou à fort serrage

IK = Spannmutter abdichtbar 80 bar
sealable nut
L'écrou peut être étanchéifié

DR = Dichtring in 0,5 mm Schritten
80 bar bitte Innen-Drmm angeben
sealing disc in 0,5 mm steps
Joint d'étanchéité par pas de 0,5 mm,
merci d'indiquer le Ø intérieur



Schrumpf-Verlängerung

Shrink extension

Rallonge de frettage

Artikel-Nummer	d1	x	d2	x	l1	d3	l2	l4	€/ St.
G 028	12	x	3	x	150	8	*	12	
G 028	12	x	4	x	150	8	*	16	98,50
G 028	16	x	3	x	150	10	*	12	98,50
G 028	16	x	4	x	150	10	*	16	98,50
G 028	16	x	5	x	150	10	*	20	91,50
G 028	16	x	6	x	150	10	36	26	91,50
G 028	20	x	3	x	150	10	*	12	98,50
G 028	20	x	4	x	150	10	*	16	98,50
G 028	20	x	5	x	150	10	*	20	91,50
G 028	20	x	6	x	150	10	36	26	91,50
G 028	20	x	8	x	150	12	36	26	91,50
G 028	20	x	10	x	150	14	42	32	91,50
G 028	20	x	12	x	150	16	47	37	91,50
G 028	25	x	8	x	150	20	36	26	91,50
G 028	25	x	10	x	150	20	42	32	91,50
G 028	25	x	12	x	150	20	47	37	91,50
G 028	25	x	14	x	150	20	47	37	91,50
G 028	25	x	16	x	150	22	50	40	91,50
G 028	32	x	10	x	150	24	42	32	91,50
G 028	32	x	12	x	150	24	47	37	91,50
G 028	32	x	14	x	150	27	47	37	91,50
G 028	32	x	16	x	150	27	50	40	91,50
G 028	32	x	18	x	150	27	50	40	91,50
G 028	32	x	20	x	150	27	52	42	91,50

Satz Fräsdornringe DIN 2084 A

Set of Spacing collars

Assortiment de bagues d'espacement

Sortimente Form A / complete sets

Artikel-Nummer		€/ St.
G030 I	16	68,00
G030 I	22	71,20
G030 I	27	82,30
G030 I	32	99,80
G030 I	40	114,10
Sortiment I bestehend aus 60 Stück		
G030 II	16	50,00
G030 II	22	56,60
G030 II	27	60,00
G030 II	32	70,00
G030 II	40	88,30

Sortiment II bestehend aus 35 Stück

Fräsdornringe einzeln

siehe nächste Seite

single spacing collars

see next page

Bagues d'espacement à l'unité

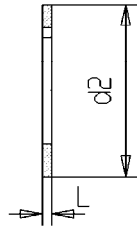
voir page suivante

* die Durchmesser 3,4 und 5 sind zu klein für eine Anschlagsschraube.

* the diameters 3,4 and 5 are too small for a stop screw.



Zubehör



Fräsdornringe DIN 2084 FormA

Spacing collars

Bagues d'espacement

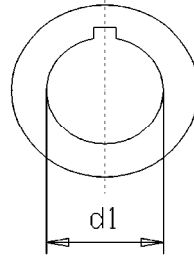
Artikel-Nummer	d1	x	L	d2	€/St.
G030 A	13	x	0,03	21	auf Anfrage
G030 A	13	x	0,05	21	auf Anfrage
G030 A	13	x	0,1	21	auf Anfrage
G030 A	13	x	0,2	21	auf Anfrage
G030 A	13	x	0,3	21	auf Anfrage
G030 A	13	x	0,5	21	auf Anfrage
G030 A	13	x	0,6	21	auf Anfrage
G030 A	13	x	1,0	21	auf Anfrage
G030 A	16	x	0,03	25	auf Anfrage
G030 A	16	x	0,05	25	auf Anfrage
G030 A	16	x	0,1	25	auf Anfrage
G030 A	16	x	0,2	25	auf Anfrage
G030 A	16	x	0,3	25	auf Anfrage
G030 A	16	x	0,5	25	auf Anfrage
G030 A	16	x	0,6	25	auf Anfrage
G030 A	16	x	1,0	25	auf Anfrage
G030 A	22	x	0,03	33	auf Anfrage
G030 A	22	x	0,05	33	auf Anfrage
G030 A	22	x	0,1	33	auf Anfrage
G030 A	22	x	0,2	33	auf Anfrage
G030 A	22	x	0,3	33	auf Anfrage
G030 A	22	x	0,5	33	auf Anfrage
G030 A	22	x	0,6	33	auf Anfrage
G030 A	22	x	1,0	33	auf Anfrage
G030 A	27	x	0,03	39	auf Anfrage
G030 A	27	x	0,05	39	auf Anfrage
G030 A	27	x	0,1	39	auf Anfrage
G030 A	27	x	0,2	39	auf Anfrage
G030 A	27	x	0,3	39	auf Anfrage
G030 A	27	x	0,5	39	auf Anfrage
G030 A	27	x	0,6	39	auf Anfrage
G030 A	27	x	1,0	39	auf Anfrage

Breite 0,4 / 0,7 / 0,8 / 0,9 auf Anfrage

Width 0,4 / 0,7 / 0,8 / 0,9 on request

Longueur 0,4 / 0,7 / 0,8 / 0,9 sur demande

Accessories



**Form A
geschnitten**

Fräsdornringe DIN 2084 FormA

Spacing collars

Bagues d'espacement

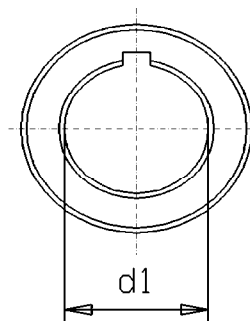
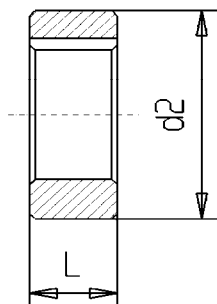
Artikel-Nummer	d1	x	L	d2	€/St.
G030 A	32	x	0,03	45	auf Anfrage
G030 A	32	x	0,05	45	auf Anfrage
G030 A	32	x	0,1	45	auf Anfrage
G030 A	32	x	0,2	45	auf Anfrage
G030 A	32	x	0,3	45	auf Anfrage
G030 A	32	x	0,5	45	auf Anfrage
G030 A	32	x	0,6	45	auf Anfrage
G030 A	32		1,0	45	auf Anfrage
G030 A	40	x	0,03	54	auf Anfrage
G030 A	40	x	0,05	54	auf Anfrage
G030 A	40	x	0,1	54	auf Anfrage
G030 A	40	x	0,2	54	auf Anfrage
G030 A	40	x	0,3	54	auf Anfrage
G030 A	40	x	0,5	54	auf Anfrage
G030 A	40	x	0,6	54	auf Anfrage
G030 A	40	x	1,0	54	auf Anfrage
G030 A	50	x	0,05	67	auf Anfrage
G030 A	50	x	0,1	67	auf Anfrage
G030 A	50	x	0,2	67	auf Anfrage
G030 A	50	x	0,3	67	auf Anfrage
G030 A	50	x	0,5	67	auf Anfrage
G030 A	50	x	0,6	67	auf Anfrage
G030 A	50	x	1,0	67	auf Anfrage
G030 A	60	x	0,1	83	auf Anfrage
G030 A	60	x	0,2	83	auf Anfrage
G030 A	60	x	0,3	83	auf Anfrage
G030 A	60	x	0,5	83	auf Anfrage
G030 A	60	x	0,6	83	auf Anfrage
G030 A	60	x	1,0	83	auf Anfrage

Fortsetzung **Form B** nächste Seite

Verpackungseinheit Form A 10 Stück

Packing unit Form A 10 pcs

Unité d'emballage forme A 10 pièces



Form B = gedreht
und geschliffen

Form B = turned
and grinded

Forme B = tournée
et rectifiée

Fräsdornringe DIN 2084 Form B

Spacing collars

Bagues d'espacement

Artikel-Nummer	d1	x	L	d2	€/St.
G030 B	13	x	2	22	a. Anfrage
G030 B	13	x	3	22	a. Anfrage
G030 B	13	x	4	22	a. Anfrage
G030 B	13	x	5	22	a. Anfrage
G030 B	13	x	6	22	a. Anfrage
G030 B	13	x	10	22	a. Anfrage
G030 B	13	x	20	22	a. Anfrage
G030 B	13	x	30	22	a. Anfrage
G030 B	16	x	2	27	5,90
G030 B	16	x	3	27	5,90
G030 B	16	x	4	27	6,00
G030 B	16	x	5	27	6,30
G030 B	16	x	6	27	6,50
G030 B	16	x	10	27	9,20
G030 B	16	x	20	27	11,50
G030 B	16	x	30	27	14,40
G030 B	22	x	2	34	6,00
G030 B	22	x	3	34	6,30
G030 B	22	x	4	34	6,80
G030 B	22	x	5	34	7,00
G030 B	22	x	6	34	7,70
G030 B	22	x	10	34	10,30
G030 B	22	x	20	34	13,40
G030 B	22	x	30	34	17,60
G030 B	22	x	60	34	27,00
G030 B	22	x	100	34	41,20

Artikel-Nummer	d1	x	L	d2	€/St.
G030 B	27	x	2	41	6,50
G030 B	27	x	3	41	6,90
G030 B	27	x	4	41	7,70
G030 B	27	x	5	41	8,20
G030 B	27	x	6	41	8,80
G030 B	27	x	10	41	12,00
G030 B	27	x		41	14,80
G030 B	27	x	30	41	20,90
G030 B	27	x	60	41	32,00
G030 B	27	x	100	41	50,00
G030 B	32	x	2	47	7,30
G030 B	32	x	3	47	8,30
G030 B	32	x	4	47	9,00
G030 B	32	x	5	47	9,50
G030 B	32	x	6	47	10,00
G030 B	32	x	10	47	13,30
G030 B	32	x	20	47	19,00
G030 B	32	x	30	47	23,00
G030 B	32	x	60	47	37,60
G030 B	32	x	100	47	58,50

Artikel-Nummer	d1	x	L	d2	€/St.
G030 B	40	x	2	55	9,60
G030 B	40	x	3	55	9,60
G030 B	40	x	4	55	11,40
G030 B	40	x	5	55	12,10
G030 B	40	x	6	55	12,80
G030 B	40	x	10	55	17,00
G030 B	40	x	20	55	23,30
G030 B	40	x	30	55	28,50
G030 B	40	x	60	55	46,70
G030 B	40	x	100	55	72,30
G030 B	50	x	2	69	19,00
G030 B	50	x	3	69	19,00
G030 B	50	x	4	69	20,00
G030 B	50	x	5	69	21,20
G030 B	50	x	6	69	23,60
G030 B	50	x	10	69	26,30
G030 B	50	x	20	69	31,70
G030 B	50	x	30	69	48,50
G030 B	50	x	60	69	74,60
G030 B	50	x	100	69	106,00
G030 B	60	x	3	84	a. Anfrage
G030 B	60	x	4	84	a. Anfrage
G030 B	60	x	5	84	a. Anfrage
G030 B	60	x	6	84	a. Anfrage
G030 B	60	x	10	84	a. Anfrage
G030 B	60	x	20	84	a. Anfrage
G030 B	60	x	30	84	a. Anfrage
G030 B	60	x	60	84	a. Anfrage
G030 B	60	x	100	84	a. Anfrage

Gehärtet: Vickershärte min. 550 HV (min. 52 HRC),

zulässige Abweichung der Parallelität für die Breite L beträgt IT3 bezogen auf Bohrung d1.

alloyed case-hardened steel. Carbonized according to Vickers min. 550 HV (min. 52 HRC)

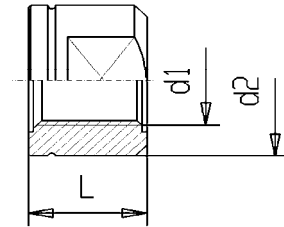
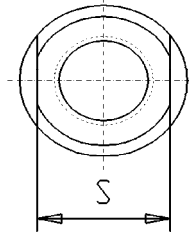
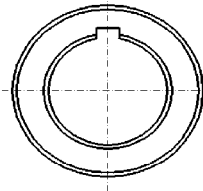
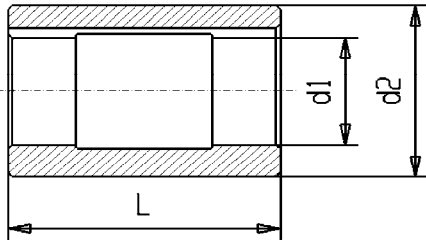
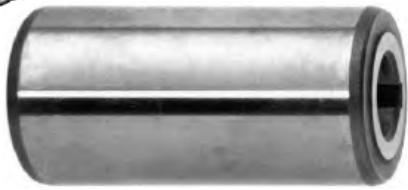
Trempées: dureté Vickers mini. 550 HV (mini. 52 HRC),

Le défaut de parallélisme admissible pour la largeur L est de IT3 par rapport au perçage d1.



Zubehör

Accessories



Laufbuchsen DIN 2083

Bearing collars DIN 2083

Douille de glissement DIN 2083

Muttern ähnlich DIN 2082 für lange Fräserdorne

Nuts for long milling arbors similar DIN 2082

Ecrou similaire DIN 2082

Artikel-Nummer

Artikel-Nummer

	d1	x	d2	x	L	€/St.
G 035	16	x	42	x	60	86,50
G 035	16	x	48	x	70	88,50
G 035	16	x	56	x	80	97,90
G 035	22	x	42	x	60	86,50
G 035	22	x	48	x	70	88,50
G 035	22	x	56	x	80	97,90
G 035	22	x	70	x	100	134,40
G 035	27	x	42	x	60	86,50
G 035	27	x	48	x	70	88,50
G 035	27	x	56	x	80	97,90
G 035	27	x	70	x	100	134,40
G 035	27	x	85	x	120	185,90
G 035	32	x	48	x	70	88,50
G 035	32	x	56	x	80	97,90
G 035	32	x	70	x	100	134,40
G 035	32	x	85	x	120	185,90
G 035	40	x	56	x	80	97,90
G 035	40	x	70	x	100	134,40
G 035	40	x	85	x	120	185,90
G 035	50	x	70	x	100	134,40
G 035	50	x	85	x	120	291,70
G 035	50	x	110	x	140	289,60
G 035	60	x	110	x	140	Anfrage

	d1=Gewinde	d2	L	S	€/St.
G034	13 M12x1,5	22	14	19	16,50
G034	16 M16x1,5	26	16	22	16,50
G034	22 M20x1,5	34	22	27	17,30
G034	27 M24x1,5	40	28	32	19,60
G034	32 M30x1,5	47	32	41	24,60
G034	40 M36x2	55	40	46	30,70
G034	50 M42x2	68	46	55	Anfrage
G034	60 M52x2	80	56	65	Anfrage



Koffer für Spannzangenfutter / Spannzangen und Schlüssel

Plastic case for collet chuck
collets and wrench

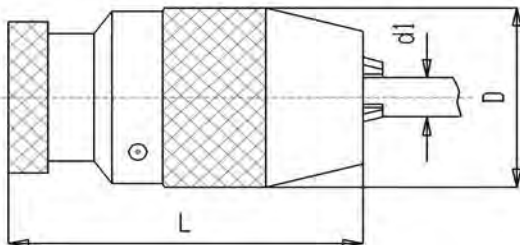
Valise pour mandrins à pince /
pinces et clé

Artikel-Nummer		€ / St.
G026	Koffer SK30/SK40	66,50
G026	Koffer SK50	66,50

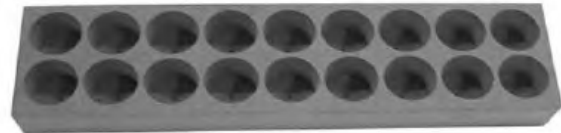
Aufsteck-Bohrfutterkopf

Drill-chuck-head

Tete de mandrin de perçage



Artikel-Nummer		d1	L	D	€ / St.
BK Re13G30B16		1-13	91	51	94,10
BK Re16G30B16		3-16	96	57	99,40

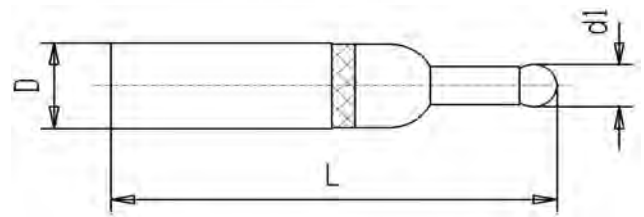


Holzsockel für Spannzangen

Wooden socket for collets

Socle bois pour pinces de serrage

Artikel-Nummer		Lochzahl	€ / St.
G027	ER16	10	9,60
G027	ER25	18	10,10
G027	ER32	18	14,20
G027	ER40	24	20,80
G027	ER50	12	Anfrage
G027	Holzkasten ER25	14	24,50
G027	OZ16 415	15	13,20
G027		30	22,10



2D Kantentaster elektr.

2D Edge-finder

Touche de palpage 2D

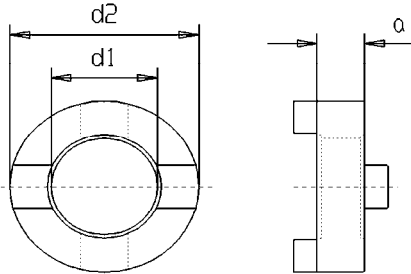
	D	L	d1	€ / St.
G047 2D	20	95	10	107,00
G047 2D16	16	99	10	107,00

3D Kantentaster elektr.

3D Edge-finder

Touche de palpage 3D

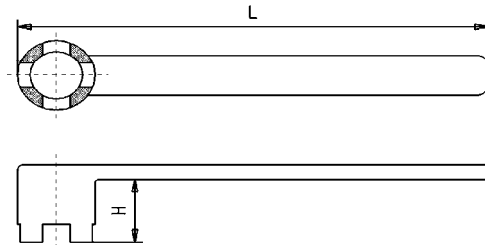
	D	L	d1	€ / St.
G047 3D20	20	106	10	152,90
G047 3D16	16	111	10	152,90



Mitnehmerringe DIN 6366 für Kombidorne
 Drive rings DIN 6366
 Bague d'entrainement

Artikel-Nummer

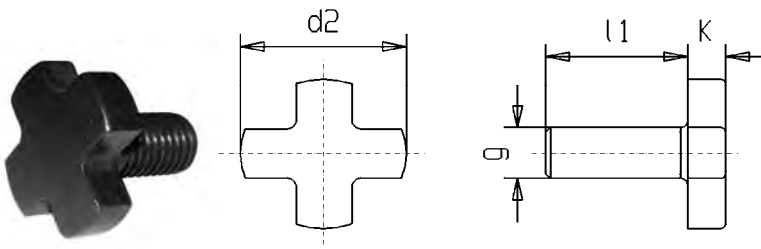
	d1	d2	a	€/ St.
G 040	13	28	10	11,80
G 040	16	32	10	9,40
G 040	22	40	12	10,60
G 040	27	48	12	13,00
G 040	32	58	14	15,60
G 040	40	70	14	20,70
G 040	50	90	16	45,80
G 040	60	110	16	auf Anfrage



Schlüssel DIN 6368 für Fräseranzugsschr.
 Wrenches DIN 6368
 Clé de serrage DIN 6368

Artikel-Nummer

	D	L	H	€/ St.
G 042	13		16	15,30
G 042	16	180	20	14,80
G 042	22	200	25	16,70
G 042	27	225	32	17,50
G 042	32	250	36	24,20
G 042	40	280	40	32,50
G 042	50	315	45	61,60
G 042	60	355	50	auf Anfrage



Fräseranzugsschraube DIN6367
 Clamping screws DIN 6367
 Vis de blocage

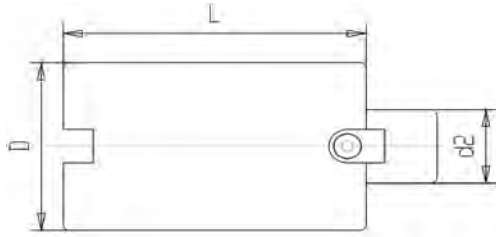
Artikel-Nummer

	Drn.	g	d2	k	l1	€/ St.
G 041	13	M6	17	5	12	3,80
G 041	16	M8	20	6	16	3,80
G 041	22	M10	28	7	18	5,80
G 041	27	M12	35	8	22	7,50
G 041	32	M16	42	9	26	11,70
G 041	40	M20	52	10	30	12,50
G 041	50	M24	63	12	36	22,50
G 041	60	M30	75	14	45	Anfrage

Rollenschlüssel für Kraftspannfutter
 Wrench for High Power milling chuck
 Cle pour mandrin a fort serrage


Artikel-Nummer

	Innen Drn.	Inner Dia	€/ St.
G017 KSF 20	48	48	63,00
G017 KSF 32	68	68	69,00

**Verlängerungen f. Messerkopfaufnahmen**

Face mill extensions

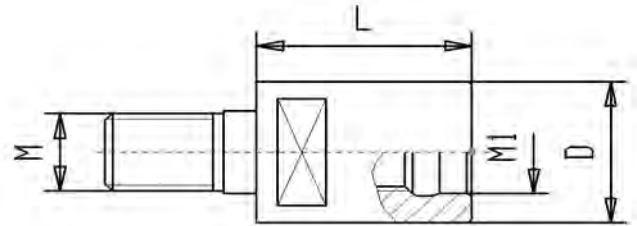
Rallonges pour porte-fraises à tenon

Artikel-Nummer					
	d2	x	L	D	€/St.
G043V	16	x	30	38	83,70
G043V	16	x	100	38	100,00
G043V	22	x	30	48	89,70
G043V	22	x	100	48	100,00
G043V	27	x	35	58	100,00
G043V	27	x	100	58	110,90
G043V	32	x	40	64	116,40
G043V	32	x	100	64	127,20
G043V	40	x	50	80	116,40
G043V	40	x	120	80	132,70

Zur Verlängerung von Messerkopfaufnahmen
incl. zugehöriger Schraube

For extension of face-mill-holders
incl. corresponding screw

Pour extension de porte fraises a tenon
avec vis de serrage

**Verlängerungen für Aufschraubfräser**

Extensions for chuck for threaded type cutter

Rallonges mandrin porte-fraises à queue filetee

Artikel-Nummer						
	M	x	M1	D	L	€/St.
G047V	M8	x	M8	13,5	30	83,20
G047V	M10	x	M10	18,5	35	83,20
G047V	M12	x	M12	23	40	83,20
G047V	M16	x	M16	30	40	89,80

Reduzierungen für Aufschraubfräser

Reductions for chuck for threaded type cutter

Réductions mandrin porte-fraises à queue filetee

Artikel-Nummer						
	M	x	M1	D	L	€/St.
G047R	M8	x	M5	13	30	82,90
G047R	M10	x	M8	18,5	30	79,30
G047R	M12	x	M10	23	35	79,30
G047R	M16	x	M10	30	60	85,90
G047R	M16	x	M12	30	60	85,90


Montage-Vorrichtung

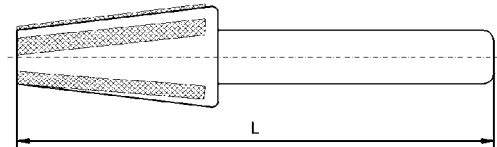
Assembly device
Bloc de montage en acier

Artikel-Nummer		€ / St.
G049	30	151,50
G049	30 Alu	124,00
G049	40	159,80
G049	45	177,60
G049	50	177,60
G649	HSK63 Schwenk	227,60

Zum Spannen von Schneidwerkzeugen und Anzugsbolzen.
Es kann wahlweise vertikal oder horizontal gearbeitet werden.

For clamping and un-clamping of toolings or pull-studs.
It can be used either vertical or horizontal

Pour le serrage d'outils de coupe et de tirettes.
Pour utilisation verticale ou horizontale.


Kegelmischer

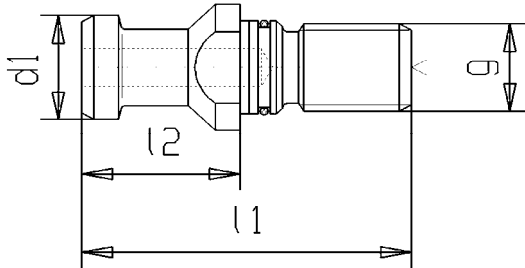
Spindle wiper
Essuie-cône

Artikel-Nummer		L	€ / St.
G048	MK 1	160	7,80
G048	MK 2		9,20
G048	MK 3	185	11,10
G048	MK 4	220	16,50
G048	MK 5	250	20,60
G048	SK 30	150	12,30
G048	SK 40	180	13,40
G048	SK 45	190	22,40
G048	SK 50	220	22,40
G048	HSK 32	142	54,90
G048	HSK 40	142	51,00
G048	HSK 50	152	60,30
G048	HSK 63	168	49,00
G048	HSK 80	178	72,80
G048	HSK 100	199	78,30

Grundkörper aus schlagfestem Kunststoff mit Vliesbelag in Nuten eingesetzt und somit gegen Verdrehen geschützt.

Sturdy plastic with inserted artificial leather

Corps de base en plastique anti-choc revêtu de feutrine logée dans des rainures afin d'éviter tout vrillage.



Anzugsbolzen DIN 69872 Standard

Pull Studs DIN 69872

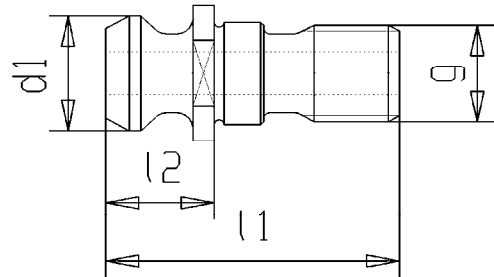
Tirettes DIN 69872

Artikel-Nummer

	SK	Bohr.	d1	l2	l1	g	€/St.
G050	30	mit	13	24	44	M12	8,30
G050	40	mit	19	26	54	M16	5,70
G050	50	mit	28	34	74	M24	8,70
G050	30	ohne	13	24	44	M12	8,30
G050	40	ohne	19	26	54	M16	5,70
G050	50	ohne	28	34	74	M24	8,70

mit = with bore / avec

ohne = without bore / sans



Anzugsbolzen ISO 7388 Typ B

Pull Studs ISO 7388 Typ B

Tirettes ISO 7388 Typ B

Artikel-Nummer

	SK	Bohr.	l1	l2	d1	g	€/St.
G051	40	mit	45	16,3	19	M16	6,70
G051	50	mit	66	25,5	29	M24	8,80
G051	40	ohne	45	16,3	19	M16	6,70
G051	50	ohne	66	25,5	29	M24	8,80

Sonderausführung SK40 z.B. für Nikken Kitamura / JIS B 6339 l2 = 3mm länger

Artikel-Nr.	SK	Bohr.	d1	l2	l1	g	€/St.
G050 mit 40 L	40	mit	19	29	54	M16	7,20
G050 ohne 40 L	40	ohne	19	29	54	M16	7,20

Sonderausführung SK40 z.B. für Mazak CAT

Artikel-Nr.	SK	Bohr.	l1	l2	d1	g	€/St.
G051m mit 40	40	mit	41,2	16,25	19	M16	7,50

Sonderausführung SK50 l2 = 25mm länger

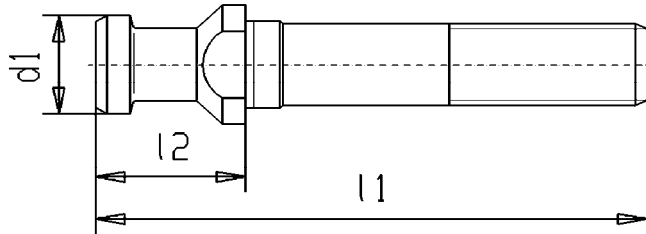
Artikel-Nr.	SK	Bohr.	d1	l2	l1	g	€/St.
G050 mit 50 L	50	mit	28	59	99	M24	16,50

Sonderausführung SK40 z.B. für Fadal

Artikel-Nr.	SK	Bohr.	l1	l2	d1	g	€/St.
G051m mit 40/lg	40	mit	44,1	19,1	19	M16	8,80

Max. zulässiges Anzugsmoment
Max. permissible torque
Couple de serrage autorise max.

SK30 = 25 Nm
SK40 = 50 Nm
SK50 = 150 Nm



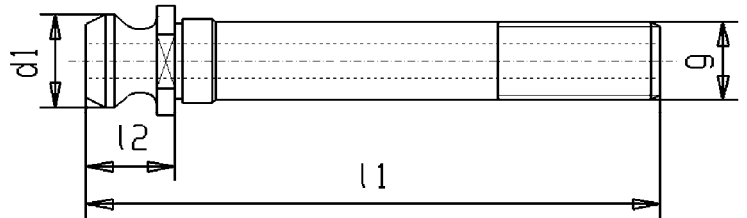
Anzugsbolzen DIN 69872 lang

Pull Studs DIN 69872 long

Tirettes DIN 69872 longues

Artikel-Nummer	SK	Bohr. f.MK	d1	l2	l1	€ / St.
G050XL	30	mit	2	13	24	90 Auf Anfrage
G050XL	30	mit	2	13	24	130 Auf Anfrage
G050XL	30	mit	3	13	24	99 Auf Anfrage
G050XL	40	mit	4	19	26	115 Auf Anfrage
G050XL	50	mit	5	28	34	154 Auf Anfrage
G050XL	30	ohne	1	13	24	84 Auf Anfrage
G050XL	30	ohne	1	13	24	134 Auf Anfrage
G050XL	40	ohne	3	19	26	105 Auf Anfrage
G050XL	40	ohne	4	19	26	115 Auf Anfrage
G050XL	50	ohne	2	28	34	155 Auf Anfrage
G050XL	50	ohne	3	28	34	145 Auf Anfrage
G050XL	50	ohne	4	28	34	135 Auf Anfrage
G050XL	50	ohne	5	28	34	154 Auf Anfrage

Lagerabverkauf - keine Neuauflage mehr
 obsolete article with rest stock levels
 Liquidation du stock - ne sera plus produit



Anzugsbolzen ISO 7388 Typ B lang

Pull Studs ISO 7388 Typ B long

Tirettes ISO 7388 Typ B longues

Artikel-Nummer	SK	Bohr. f.MK	d1	l2	l1	€ / St.
G051XL	40	mit	4	19	16,4	105 Auf Anfrage
G051XL		mit	3	29	25,5	137 Auf Anfrage
G051XL	50	mit	4	29	25,5	126 Auf Anfrage
G051XL	50	mit	5	29	25,5	146 Auf Anfrage
G051XL	40	ohne	2	19	16,4	91 Auf Anfrage
G051XL	40	ohne	3	19	16,4	96 Auf Anfrage
G051XL	40	ohne	4	19	16,4	105 Auf Anfrage
G051XL	50	ohne	5	29	25,5	146 Auf Anfrage

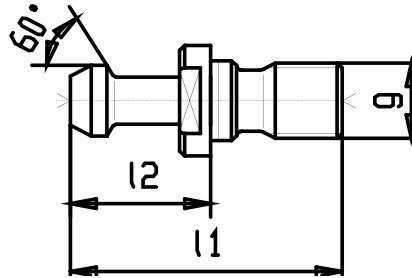
Gewinde : MK1 M6
Thread MK2 M10
Filetage MK3 M12
 MK4 M16
 MK5 M20

Verwendung um Einsatzhülsen G360 im Standard-A-Maß (normal mit Austreiblappen)
 als Fräserhülsen (mit Anzugsgewinde) nutzen zu können

For the usage of morse taper adaptors G360 (normally for flat tang) as morese taper adaptors
 with draw thread.

Pour pouvoir utiliser les douilles G360 dans la cote standard A (normale avec tenon d'extraction)
 en tant que douilles à fraises (avec filetage de serrage)

Max. zulässiges Anzugsmoment SK30 = 25 Nm
Max. permissible torque SK40 = 50 Nm
Couple de serrage autorise max. SK50 = 150 Nm



Anzugsbolzen MAS-BT

Pull Studs MAS BT

Tirettes MAS BT

Artikel-Nummer							
	BT	Grad	Bohr.	11	12	g	€/St.
G055	30	45°	ohne	43	23	M12	8,50
G055	40	45°	ohne	60	35	M16	6,00
G055	50	45°	ohne	85	45	M24	9,20
G055	30	60°	ohne	43	23	M12	8,50
G055	35	60°	ohne	53	28	M12	12,70
G055	40	60°	ohne	60	35	M16	6,00
G055	50	60°	ohne	85	45	M24	9,20
G055	40	90°	ohne	60	35	M16	6,00
G055	50	90°	ohne	85	45	M24	9,20

ohne = without bore / sans forage

G055m	30	45°	mit	43	23	M12	8,70
G055m	40	45°	mit	60	35	M16	6,20
G055m	50	45°	mit	85	45	M24	9,30
G055m	30	60°	mit	43	23	M12	8,70
G055m	40	60°	mit	60	35	M16	6,20
G055m	50	60°	mit	85	45	M24	9,30
G055m	40	90°	mit	60	35	M16	6,20
G055m	50	90°	mit	85	45	M24	9,30

mit = with bore / avec perçage

Anzugsbolzen MAS BT lang

Pull Studs MAS BT long

Tirettes MAS BT longues

Artikel-Nummer							
	BT	Grad	Bohr.	11	12	g	€/St.
G055XL	30	60°	ohne	MK1	78	M6	Auf Anfrage
G055XL	30	60°	ohne	MK2	88	M10	Auf Anfrage
G055XL	30	60°	ohne	MK3	90	M12	Auf Anfrage
G055XL	35		ohne	MK1	99	M6	Auf Anfrage
G055XL	35	60°	ohne	MK2	99	M10	Auf Anfrage
G055XL	35	60°	ohne	MK3	99	M12	Auf Anfrage
G055XL	40	45°	ohne	MK2	105	M10	Auf Anfrage
G055XL	40	45°	ohne	MK3	115	M12	Auf Anfrage
G055XL	40	45°	ohne	MK4	120	M16	Auf Anfrage
G055XL	40	60°	ohne	MK2	105	M10	Auf Anfrage
G055XL	40	60°	ohne	MK3	115	M12	Auf Anfrage
G055XL	40	60°	ohne	MK4	120	M16	Auf Anfrage
G055XL	40	90°	ohne	MK2	105	M10	Auf Anfrage
G055XL	40	90°	ohne	MK3	115	M12	Auf Anfrage
G055XL	40	90°	ohne	MK4	120	M16	Auf Anfrage
G055XL	50	45°	ohne	MK5	160	M20	Auf Anfrage
G055XL	50	60°	ohne	MK5	160	M20	Auf Anfrage
G055XL	50	90°	ohne	MK5	160	M20	Auf Anfrage

Max. zulässiges Anzugsmoment

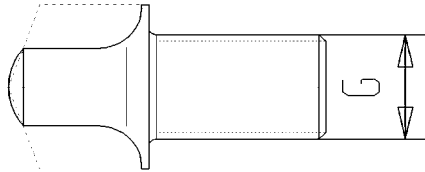
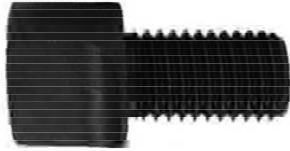
Max. permissible torque

Couple de serrage autorisé max.

BT30 = 25 Nm

BT40 = 50 Nm

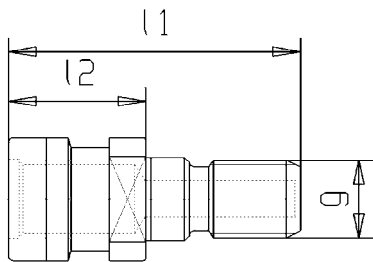
BT50 = 150 Nm



Einschraubbare Mitnehmerlappen

Tangs to screw in
Languettes d'expulsion

Artikel-Nummer	für Gewinde	€/ St.
G052	MK1 M6	12,00
G052	MK2 M10	13,30
G052	MK3 M12	15,00
G052	MK4 M16	21,70
G052	MK5 M20	30,00

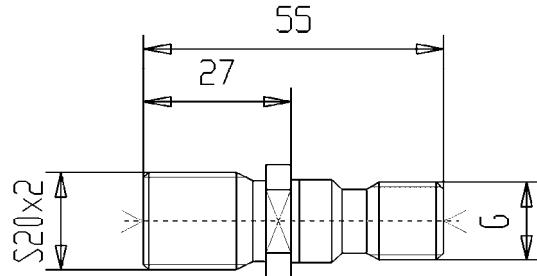


Ringnut-Bolzen m. Innengew.

Pull studs for use as DIN2080
Tirette pour usage DIN 2080

Artikel-Nummer	SK	g	l1	l2	€/ St.
G056	40	M16	53	25	8,80
G056	50	M24	65	25,5	11,70

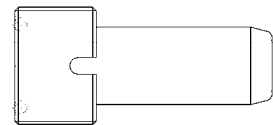
Max. zulässiges Anzugsm. SK40 = 50 Nm
Max. permissible torque SK50 = 150 Nm



Anzugsbolzen mit Sägegewinde

Pull stud with thread S20x2
Tirette avec filetage S20x2

Artikel-Nummer	€/ St.
G057 S20x2 M16	14,20



Kühlmittelrohr HSK

Coolant tube / Tube de refroidissement

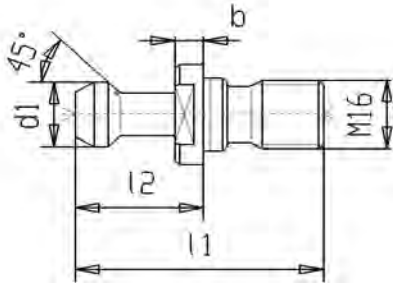
Artikel-Nummer	€/ St.
G065 63	9,50
G065 100	11,70



Montageschlüssel für Kühlmittelrohr HSK

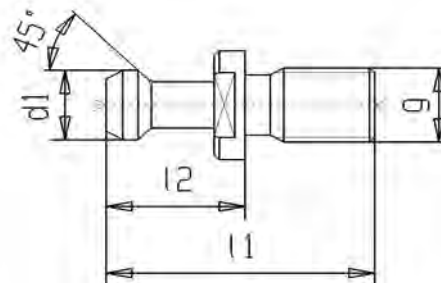
Wrench for assembling Coolant tube HSK
Clé de montage tube de refroidissement HSK

Artikel-Nummer	€/ St.
G065s 63	21,60
G065s 100	24,40



Sonderbolzen SK40 Hurco/Bridgeport
 Special pull stud SK40 Hurco/Bridgeport
 Tirettes spéciales ISO40 Hurco/Bridgeport

Artikel-Nummer		d1	Bohr.	l1	l2	b	€/ St.
G058	Hurco	15	ohne	57,1	32	6	10,00
G058	Hurco Brid	15	ohne	60,0	32	3	10,00
G058	Hurco mB	15	mit	57,1	32	6	10,00
G058	Hurco mbBr	15	mit	60,0	32	3	10,00

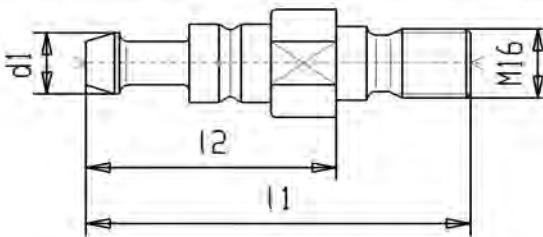


Sonderbolzen Kelch / Stama
 Special pull stud Kelch / Stama
 Tirettes spéciales Kelch / Stama

Artikel-Nummer		SK	Gewinde	d1	l1	l2	€/ St.
G058	Kelch	40	M16	14	50	25	14,20
G058	Kelch	50	M24	14	60	25	26,70
G058	Stama	30	M12	11	43,6	23,6	10,00



Hermle 3 für DIN69871

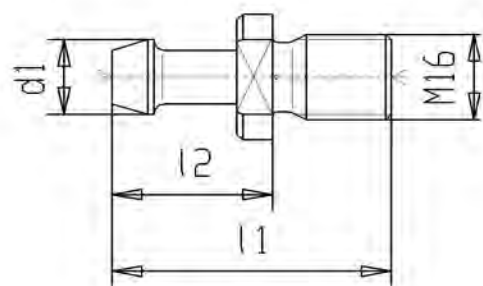


Sonderbolzen SK40 Hermle
 Special pull stud SK40 Hermle
 Tirettes spéciales ISO40 Hermle

Artikel-Nummer		d1	g	l1	l2	€/ St.
G058	Hermle 1	14	M16	47	27	10,70
G058	Hermle 3	14	M16	80	52	15,80

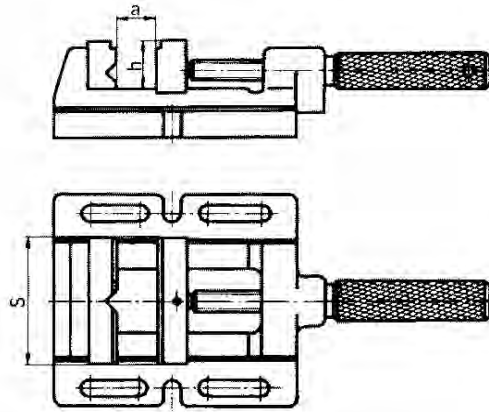


Hermle 1 für DIN2080



Max. zulässiges Anzugsmoment M16 = 50 Nm
 Max. permissible torque M24 = 150 Nm

für DIN 2080
 für DIN 69871



Bohrmaschinen-Schraubstock MSP

Drilling machine vice MSP

Etau pour perceuses MSP

Cast iron body

Steel jaws with vertical and horizontal prism

Körper aus Guss / Stahlbacken mit vertikalem und horizontalem Prisma

Corps en fonte / mors acier avec prisme vertical et horizontal

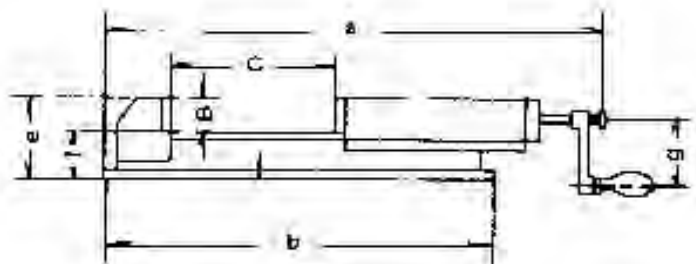
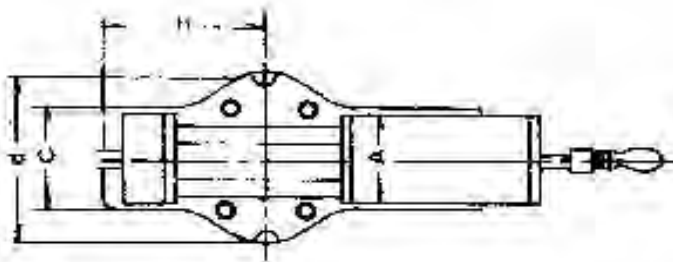
Artikel-Nummer	Backenbreite mm Jaw width	Spannweite mm max jaw opening	Backenhöhe mm Jaw height	Gewicht kg Weight	€/ St.
SCH MSP 85	85	70	28	3,8	36,00
SCH MSP 100	100	90	28	4,4	45,00
SCH MSP 120	120	110	35	7,2	65,00

Hydraulischer Maschinen-Schraubstock

Hydraulic machine vice

Etau machines hydraulique

mit Kurbel / with crank / avec manivelle



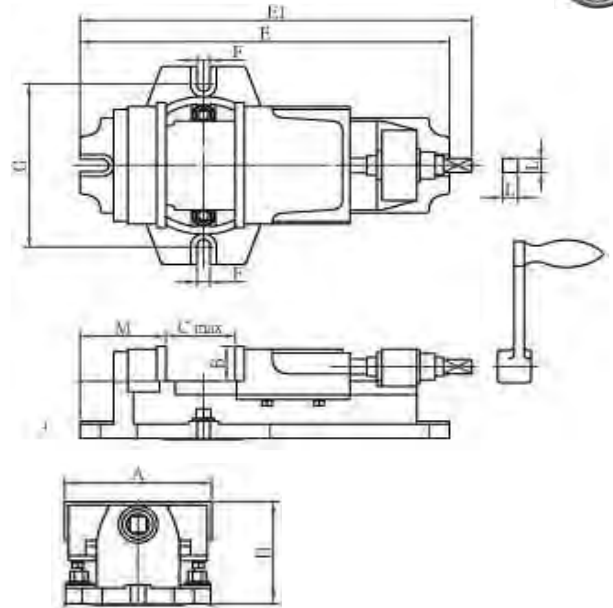
Artikel-Nummer	A	B	C	a	b	c	d	e	f	g	h	Spannkraft Clamp-force daN	Gewicht weight kg	€/ St.
SCH FHS 100	100	35	170	525	435	110	160	94	58	60	155	2500	18	770,00
SCH FHS 125	125	45	220	670	540	165	185	116	72	97	117	4000	32	840,00
SCH FHS 150	150	51	300	800	610	165	240	133	82	125	150	5000	51	1.010,00
SCH FHS 200	200	62	300	900	700	225	280	160	100	200	265	7000	90	1.570,00

Robuste Bauart mit mechanisch-hydraulischer Hochdruckspindel, grosse Spannweite, hohe Spanngenauigkeit, Schnellverstellung durch Steckbolzen, alle Verschleißteile gehärtet, deshalb verwendbar sowohl für schwere als auch leichte Zerspantung.

Sturdy design with hydraulic high-pressure spindle, mechanical drive, large clamping capacity, high accuracy, rapid clamping range adjustment with 1 socket pin, all wearing parts hardened, therefore suitable for heavy and light-duty machining operations.

Construction robuste avec broche haute pression mécanique/hydraulique, grande capacité de serrage, précision de serrage élevée, réglage rapide par boulon enfichable, toutes pièces d'usure trempées, donc utilisable pour l'usinage lourd et léger.

Bestell-Beisp.: SCH FHS 125
Order example:



Maschinen-Schraubstock, mechanisch

Machine vice, mechanical

Etau machines mécanique

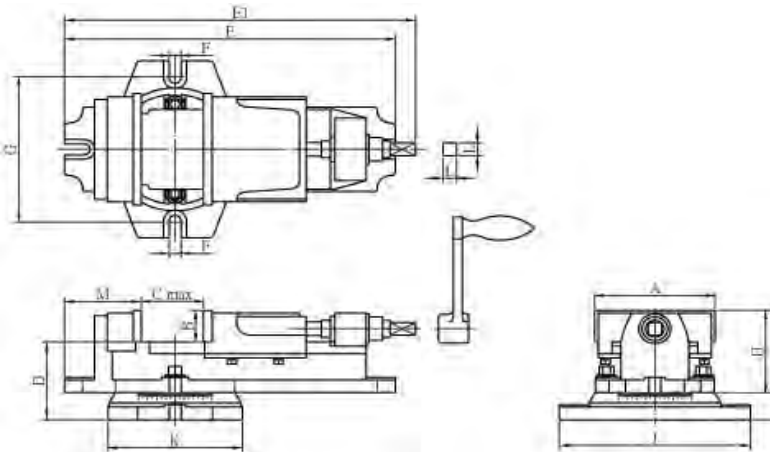
mit Kurbel / with crank / avec manivelle

Artikel-Nummer	A	B	Cmax	E	E1	F	G	H	L	M	Max Spannkraft Clamping force Force de serrage maxi.	Gewicht weight Poids	€/ St.
SCH MSK 100	104	36	62	293	310	13	145	83	15	65	900	9 kg	185,00
SCH MSK 125	130	37	82	362	384	13	172		15	84	900	15 kg	225,00
SCH MSK 150	152	43	112	442	473	15	209	108	17	90	1000	26 kg	275,00
SCH MSK 200	204	63	149	579	609	18	312	148	21	122	1400	53 kg	500,00

Für Fräs-, Hobel- und Bohrarbeiten, grosser Verstellbereich, hohe Kraftübertragung. Mit gehärteten und geschliffenen Backen.

For milling and drilling operations. Material: special cast iron Large clamping capacity, with hardened and ground jaws.

Pour travaux de fraisage, rabotage et perçage, grande capacité de réglage, transmission de force élevée, avec mors trempés et rectifié



Maschinen-Schraubstock m. Drehplatte

Machine vice with swivel plate

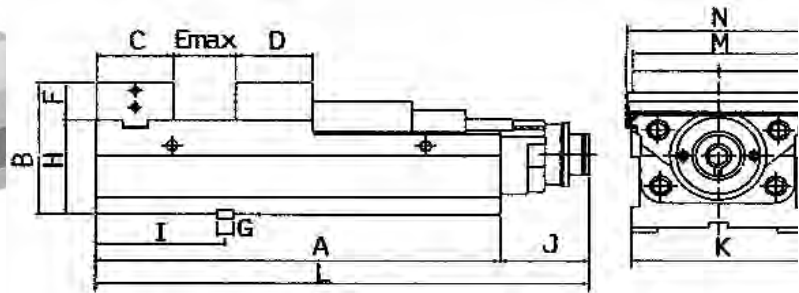
Etau machine avec socle tournant

mit Kurbel / with crank

Wie Typ MSK, aber mit Drehplatte / as type MSK, but with swivel base / comme type MSK mais avec socle tournant

Artikel-Nummer	A	B	Cmax	D	E	E1	F	G	H	I	J	K	L	M	Max Spannkraft Clamping force Force de serrage	Gewicht weight Poids	€/ St.
SCH MSK 100D	104	36	62	76	293	310	13	145	83	113	176	122	15	65	900	10 kg	195,00
SCH MSK 125D	130	37	82	92	362	384	13	172	97	129	209	147	15	84	900	17 kg	260,00
SCH MSK 150D	152	43	112	105	442	473	15	209	108	148	260	181	17	90	1000	28 kg	320,00
SCH MSK 200D	204	63	149	127	579	609	18	312	148	190	350	234	21	122	1400	56 kg	550,00

Bestell-Beisp.: SCH MSK 100
Order example:



Präzisions-Hochdruckspanner mit mechanischer Kraftverstärkung

High-power vice with mechanical force increase

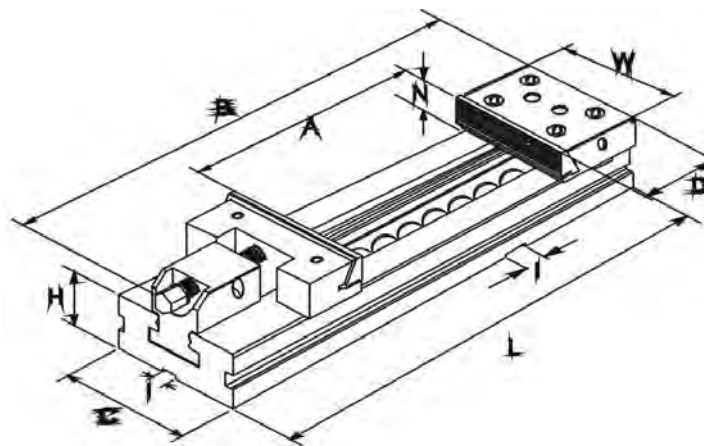
Etau de précision haute pression, avec renforcement mécanique de la force

Artikel-Nummer	M	A	B	C	D	E _{max}	F	G	H	I	J	K	L	N	Spannkraft Clamp-force	Gewicht weight
SCH MC2	125	365	145	78	74	208	45	18	100	145	98,5	126	464	135	500-4500 daN	35 kg
SCH MC2	160	455	160	86	86	275	45	18	115	145	98,5	162	554	171	500-5400 daN	57 kg
SCH MC2	200	505	180	100	97	300	55	18	125	177	100	202	604	211	500-6800 daN	90 kg

Stahlkörper allseitig geschliffen und aufspannbar / Anti-Lift-Mechanismus / Eingebauter Niederzug / Kurze Bauart/ Mechanische Kraftverstärkung
Dichtungslos und wartungsfrei / Kurze Bauart / Spannkraft voreinstellbar / incl. 4 Spannpratzen, Hebeösen, Schlüssel u. Nutensteine

Steel body, all surfaces ground / Three clamping positions: horizontal, vertical, lateral / With "anti-lifting" mechanism / Mechanical force increase
no seals required, maintenance free / Short body / Pre-selection of clamping force / Incl. clamping brackets, hoisting lugs, keys and T-nuts

Corps acier rectifiés de tous côtés et serrable / mécanisme anti-levée / pression vers le bas intégrée / version courte / renforcement mécanique
de la force / sans joints ni maintenance / force de serrage pré-réglable / compris 4 griffes de serrage, oeillets de levée, clés et tasseaux en T



Präzisions-Maschinenschraubstock

High-precision machine vice

Etau de précision

Artikel-Nummer	W	A	L	B	N	C	D	H	I	Spannkraft Clamp-force	Gewicht weight	
SCH CMC	100-1	100	100	270	320	30	75	77,9	35	16	3000 daN	7 kg
SCH CMC	125-1	125	150	345	410	40	95	77,9	40	16	3000 daN	13 kg
SCH CMC	150-1	150	200	420	500	50	125	89,4	50	16	5000 daN	26 kg
SCH CMC	150-2	150	300	520	600	50	125	89,4	50	16	5000 daN	29 kg
SCH CMC	200-1	200	200	495	580	65	170	113	70	16	10000 daN	64 kg
SCH CMC	200-2	200	300	595	680	65	170	113	70	16	10000 daN	69 kg
SCH CMC	200-3	200	400	695	780	65	170	113	70	16	10000 daN	74 kg

Führungsflächen gehärtet / mit Niederzugeffekt / modulares System / Parallelität < 0,005/100 mm / Rechtwinkligkeit < 0,02/50 mm

Wiederholgenauigkeit < 0,02 mm / incl. Spannpratzen, Passsteine, Schlüssel, Handkurbel und Werkstückanschlag

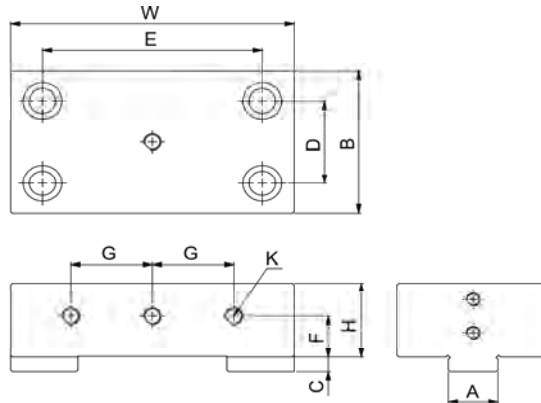
hardened slide ways / with pull-down mechanism / modular system / parallelism < 0,005/100 mm /perpendicularity < 0,02/50 mm

repeatability < 0,02 mm / incl. brackets, keynuts, wrench, crank and workpiece stop

Surfaces de guidage trempées / avec effet de pression vers le bas / système modulaire / parallélisme <0,005/100 mm

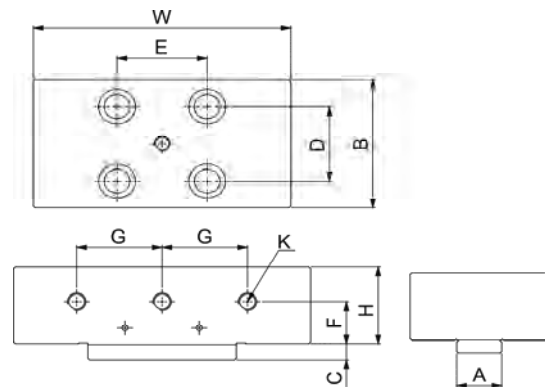
perpendicularité <0,02/50 mm / répétabilité < 0,02 my / compris griffes de serrage, tasseaux, clé, manivelle et butée

Ersatzbacken für Schraubstock MC2 Spare jaws for vice MC2



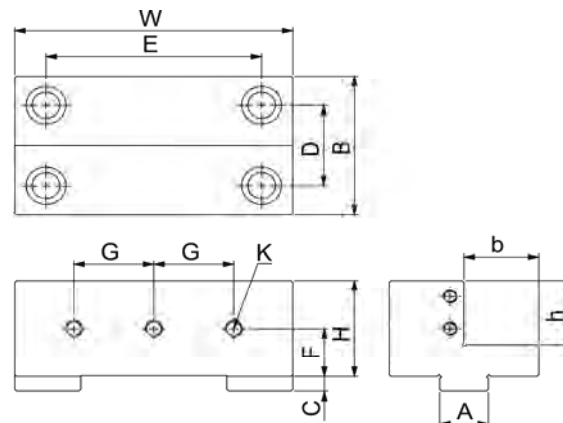
Feste Blockbacke / Stück
Fixed jaw / pce

Artikel-Nummer	W mm	A mm	B mm	C mm	D mm	E mm	H mm	€ / St.
SCH MC2 125 HJ	125	24	78	8	45	88	45	175,00
SCH MC2 160 HJ	160	28	86	9	50	124	45	193,00
SCH MC2 200 HJ	200	28	100	9	62	140	55	219,00



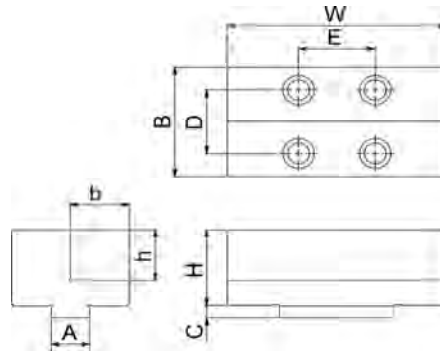
Bewegliche Blockbacke / Stück
Movable jaw / pce

Artikel-Nummer	W mm	A mm	B mm	C mm	D mm	E mm	H mm	€ / St.
SCH MC2 125 BHJ	125	24	78	8	42	35	45	175,00
SCH MC2 160 BHJ	160	28	86	9	50	56	45	193,00
SCH MC2 200 BHJ	200	28	100	9	59	62	55	219,00



Feste Stufenbacke / Stück
Fixed stepped jaw / pce

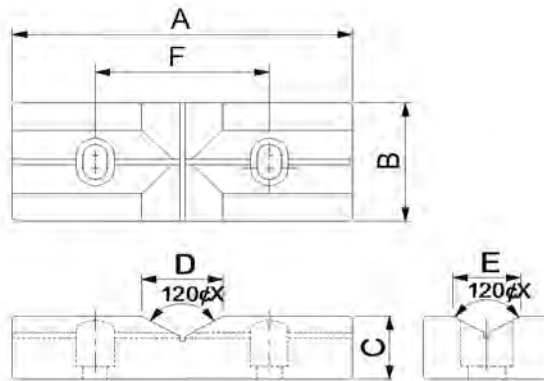
Artikel-Nummer	W mm	A mm	B mm	C mm	D mm	E mm	H mm	b mm	h mm	€ / St.
SCH MC2 125 LJ	125	24	78	8	45	88	50	39	30	275,00
SCH MC2 160 LJ	160	28	86	9	50	124	60	43	40	275,00
SCH MC2 200 LJ	200	28	100	9	62	140	70	50	61	315,00



Bewegliche Stufenbacke / Stück

Movable stepped jaw / pce

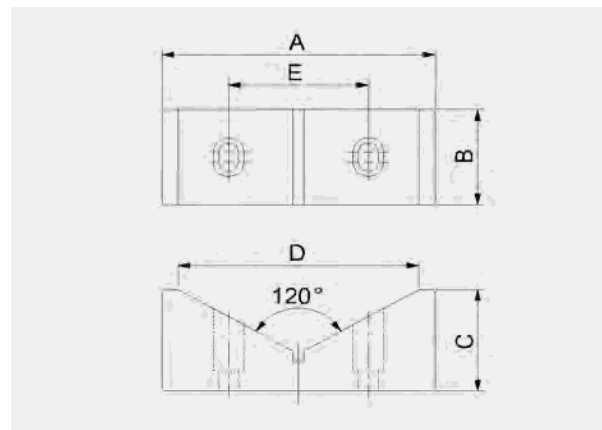
Artikel-Nummer	W mm	A mm	B mm	C mm	D mm	E mm	H mm	b mm	h mm	€/ St.
SCH MC2 125 BLJ	125	24	78	8	42	35	50	39	30	275,00
SCH MC2 160 BLJ	160	28	86	9	50	56	60	43	40	275,00
SCH MC2 200 BLJ	200	28	100	9	59	62	70	50	61	315,00



Prismenbacke / Stück

Prism jaw / pce

Artikel-Nummer	A mm	B mm	C mm	D mm	E mm	F mm		€/ St.
SCH MC2 125 SVJ	125	47	25	30	25	64	M8	208,00
SCH MC2 160 SVJ	160	62	30	30	30	92	M10	230,00
SCH MC2 200 SVJ	200	72	30	30	30	100	M10	285,00



Koordinaten-Prismenbacke / Stück

V-jaw / pce

Artikel-Nummer	A mm	B mm	C mm	D mm	E mm		€/ St.
SCH MC2 125 LVJ	125	47	50	110	64	M8	245,00
SCH MC2 160 LVJ	160	62	55	130	92	M10	279,00
SCH MC2 200 LVJ	200	72	55	130	100	M10	295,00

Liefer- und Zahlungsbedingungen

§ 1 Geltung der Bedingungen

Die nachstehenden Allgemeinen Geschäftsbedingungen sind ausschließlich zur Verwendung im unternehmerischen Geschäftsverkehr bestimmt.

Die Lieferungen, Leistungen und Angebote der Karl Hermann GmbH erfolgen ausschließlich aufgrund dieser Geschäftsbedingungen. Gegenbestätigungen des Bestellers unter Hinweis auf seine Geschäfts- bzw. Einkaufsbedingungen wird hiermit widersprochen.

§ 2 Angebote und Vertragsabschluss

1. In Prospekten, Anzeigen usw. enthaltene Angebote sind – auch bezüglich der Preisangaben – freibleibend und unverbindlich. An speziell ausgearbeitete Angebote hält sich die Karl Hermann GmbH 30 Kalendertage ab dem Datum des Angebotes gebunden.
2. Nebenreden, Änderungen, Ergänzungen und/oder sonstige Abweichungen von den vorliegenden Geschäftsbedingungen sind nur gültig, wenn die Karl Hermann GmbH insoweit ihr Einverständnis erklärt hat. Das Schriftformerfordernis entfällt bei nachträglichen Nebenabreden, Änderungen und Ergänzungen des Auftrages.
3. Angaben in Angeboten und/oder Auftragsbestätigungen der Karl Hermann GmbH, die auf einem offensichtlichen Irrtum beruhen, namentlich einem Schreib- oder Rechenfehler, verpflichten die Karl Hermann GmbH nicht. Vielmehr gilt die offensichtlich gewollte Erklärung.
4. Die Angebotsunterlagen, Zeichnungen, Beschreibungen, Muster und Kostenvorschläge der Karl Hermann GmbH dürfen ohne deren Genehmigung weder weitergegeben, veröffentlicht, vervielfältigt noch sonst wie Dritten zugänglich gemacht werden. Auf Verlangen sind die Unterlagen ohne Zurückhaltung von Kopien zurückzugeben.
5. Bei Lieferung von Sonderwerkzeugen darf die Bestellmenge um ca. 10%, mindestens jedoch um 2 St. überschritten werden.

§ 3 Preise, Preisänderungen

1. Zu den Preisen kommt die Mehrwertsteuer in der jeweiligen gesetzlichen Höhe hinzu.
2. Die Preise verstehen sich ohne die Kosten für Verpackung und Fracht.
3. Soweit zwischen Vertragsabschluss und vereinbartem und/oder tatsächlichem Lieferdatum mehr als sechs Monate liegen, gelten die zur Zeit der Lieferung oder der Bereitstellung gültigen Preise der Karl Hermann GmbH. Bei Preiserhöhungen seiner Vorlieferanten, Steigerungen von Lohn- und Transportkosten oder sonstigen unerwarteten Kostensteigerungen ist die Karl Hermann GmbH berechtigt, Verhandlungen über eine Neufestsetzung des Preises zu verlangen.
4. Für Rücksendungen deren Grund der Besteller zu vertreten hat (z.B. Falschbestellung) berechnen wir einen Versandkostenanteil von 10% des Warenwerts, mindestens jedoch 5,00 €.

§ 4 Lieferzeiten

1. Lieferfristen gelten vorbehaltlich richtiger und rechtzeitiger Selbstbelieferung, es sei denn, eine verbindliche Lieferfrist wurde schriftlich zugesagt. Zeichnet sich eine Verzögerung der Lieferung ab, teilt dies die Karl Hermann GmbH unverzüglich nach Kenntniserlangung mit.
2. Verzögert sich die Lieferung oder Leistung auf Grund eines Umstandes, den die Karl Hermann GmbH, seine gesetzlichen Vertreter oder Erfüllungsgehilfen zu vertreten haben, erfolgt die Haftung nach den gesetzlichen Bestimmungen. Bei leichter Fahrlässigkeit ist die Haftung auf den vorhersehbaren vertragstypischen Schaden begrenzt. Dieser Grundsatz gilt insbesondere bei höherer Gewalt, Streik, Aussperrung, behördlichen Anordnungen usw., auch wenn diese Hindernisse bei Lieferanten der Karl Hermann GmbH oder deren Unterlieferanten eintreten.

Die Dauer einer vom Besteller im Falle der Leistungsverzögerung nach den gesetzlichen Vorschriften zu setzenden Nachfrist wird auf vier Wochen festgelegt, die mit Eingang der Nachfristsetzung bei der Karl Hermann GmbH beginnt. Nach Verstreichen dieser Nachfrist hat der Besteller das Recht vom Vertrag zurückzutreten. Andere Ansprüche des Bestellers, sofern sie nicht schriftlich festgelegt wurden, sind ausgeschlossen.

3. Die Karl Hermann GmbH kann, soweit es nicht ausdrücklich anders vereinbart ist, Teillieferungen aus einem Auftragsvolumen tätigen. Die Transportkosten trägt der Kunde.

§ 5 Versand und Gefahrübergang

Die Gefahr geht auf den Besteller über, sobald die Sendung an die den Transport ausführende Person übergeben worden ist oder zwecks Versendung das Werk der Karl Hermann GmbH verlassen hat. Wird der Versand auf Veranlassung des Bestellers verzögert oder nicht ausgeführt, geht die Gefahr mit der Meldung der Versandbereitschaft auf ihn über.

2. Auf Wunsch des Bestellers werden Lieferungen in seinem Namen und auf seine Rechnung versichert.

§ 6 Mängelansprüche

1. Ist die von der Karl Hermann GmbH erbrachte Leistung bzw. der Liefergegenstand mangelhaft, darf die Karl Hermann GmbH nach ihrer Wahl Ersatz liefern oder den Mangel beseitigen. Mehrfache Nachbesserungen - in der Regel zwei - sind innerhalb einer angemessenen Frist zulässig.
2. Das Recht des Bestellers, Ansprüche aus Mängeln geltend zu machen, verjährt in allen Fällen vom Zeitpunkt des Gefahrübergangs an in 12 Monaten, soweit nicht gesetzlich zwingend eine längere Frist vorgeschrieben ist.
3. Offensichtliche Mängel bei Werkleistungen können nach Abnahme nur dann geltend gemacht werden, wenn sie der Karl Hermann GmbH unverzüglich angezeigt werden. Im Übrigen gilt § 640 Abs. 2 BGB. Ansonsten sind zwecks Erhaltung von Mängelansprüchen des Bestellers Mängel der Karl Hermann GmbH unverzüglich, spätestens jedoch innerhalb von zwei Wochen nach Lieferung schriftlich mitzuteilen. Die mangelhaften Gegenstände sind in dem Zustand, in dem sie sich im Zeitpunkt der Feststellung des Mangels befinden, zur Besichtigung durch die Karl Hermann GmbH bereit zu halten.
4. Unwesentliche, zumutbare Abweichungen in den Abmessungen und Ausführungen – insbesondere bei Nachbestellungen – berechtigen nicht zu Beanstandungen, es sein denn, dass die absolute Einhaltung ausdrücklich vereinbart worden ist. Technische Verbesserungen sowie notwendige technische Änderungen gelten ebenfalls als vertragsgemäß, soweit sie zumutbar sind und keine Verschlechterung der Gebrauchstauglichkeit darstellen.
5. Werden Betriebs- oder Wartungsanweisungen der Karl Hermann GmbH nicht befolgt, Änderungen an den Produkten vorgenommen, Teile ausgewechselt oder Verbrauchsmaterialien verwendet, die nicht den Originalspezifikationen entsprechen, so entfällt jede Gewährleistung, wenn der Besteller eine entsprechend substantiierte Behauptung, dass erst einer dieser Umstände den Mangel herbeigeführt hat, nicht widerlegt.
6. Eine Haftung für normale Abnutzung ist ausgeschlossen.
7. Schlägt die Nacherfüllung innerhalb einer angemessenen Frist fehl, kann der Besteller nach seiner Wahl Herabsetzung des Preises oder Rückgängigmachung des Vertrages verlangen.
8. Die vorstehenden Regelungen dieses Paragraphen gelten nicht für den Verkauf gebrauchter Gegenstände. Diese werden unter Ausschluss jeglicher Mängelansprüche geliefert.
9. Steht die Karl Hermann GmbH dem Besteller über seine gesetzlichen und vertraglichen Verpflichtungen hinaus zur Erteilung von Auskünften hinsichtlich der Verwendung seines Produktes zur Verfügung, so haftet er gemäß § 7 nur dann, wenn hierfür ein besonderes Entgelt vereinbart wurde.

Liefer- und Zahlungsbedingungen

§ 7 Haftungsbegrenzung

Schadensersatzansprüche aus positiver Forderungsverletzung, aus Verschulden bei Vertragsabschluß und aus unerlaubter Handlung, die nicht gleichzeitig auf der Verletzung einer vertraglichen Hauptleistungspflicht durch die Karl Hermann GmbH beruhen, sind sowohl gegen die Karl Hermann GmbH als auch gegen deren Erfüllungs- bzw. Verrichtungsgehilfen ausgeschlossen, soweit der Schaden nicht vorsätzlich oder grob fahrlässig verursacht wurde. Dies gilt nicht für Schadensersatzansprüche aus Fehlern der vertraglich vorausgesetzten Eignung, die den Besteller gegen das Risiko von Mangelfolgeschäden absichern sollen. Schadensersatzansprüche nach dem Gesetz über die Haftung für fehlerhafte Produkte bleiben ebenso unberührt wie eine Haftung für Schäden an Leben, Körper oder Gesundheit.

§ 8 Eigentumsvorbehalt

1. Bis zur Erfüllung aller Forderungen, der Karl Hermann GmbH aus jedem Rechtsgrund gegen den Besteller zustehen, behält sich die Karl Hermann GmbH das Eigentum an den gelieferten Gegenständen vor (Vorbehaltsgegenstände).

2. Der Besteller ist verpflichtet, Pfändungen der Vorbehaltsgegenstände der Karl Hermann GmbH unverzüglich schriftlich anzuzeigen und die Pfandgläubiger von dem Eigentumsvorbehalt zu unterrichten. Der Besteller ist nicht berechtigt, die ihm unter Eigentumsvorbehalt gelieferten Gegenstände – außer in den Fällen der folgenden Nummern – zu veräußern, zu verschenken, zu verpfänden oder zur Sicherheit zu übereignen.

3. Erfolgt die Lieferung für einen vom Besteller unterhaltenen Geschäftsbetrieb, so dürfen die Gegenstände im Rahmen einer ordnungsgemäßen Geschäftsführung weiter veräußert werden. In diesem Fall werden die Forderungen des Bestellers gegen den Abnehmer aus der Veräußerung bereits jetzt an die Karl Hermann GmbH abgetreten. Bei Weiterveräußerung der Gegenstände auf Kredit hat sich der Besteller gegenüber seinem Abnehmer seinerseits das Eigentum vorzubehalten. Die Rechte und Ansprüche aus diesem Eigentumsvorbehalt gegenüber seinem Abnehmer tritt der Besteller hiermit an die Karl Hermann GmbH ab.

4. Eine etwaige Be- oder Verarbeitung der Vorbehaltsgegenstände durch den Besteller nimmt dieser für die Karl Hermann GmbH unentgeltlich vor. Bei Verarbeitung, Verbindung, Vermischung oder Vermengung der Vorbehaltsgegenstände mit anderen nicht der Karl Hermann GmbH gehörenden Waren steht der Karl Hermann GmbH der dabei entstehende Miteigentumsanteil an der neuen Sache im Verhältnis des Faktorenwertes der Vorbehaltsgegenstände zu der übrigen verarbeiteten Ware zum Zeitpunkt der Verarbeitung, Verbindung, Vermischung oder Vermengung zu. Erwirbt der Besteller das Alleineigentum einer neuen Sache, so sind sich die Vertragspartner darüber einig, dass der Besteller der Karl Hermann GmbH im Verhältnis des Faktorenwertes der verarbeiteten bzw. verbundenen, vermischten oder vermengten Vorbehaltsgegenstände Miteigentum an der neuen Sache einräumt und diese unentgeltlich für den Lieferanten verwahrt. Werden die Vorbehaltsgegenstände zusammen mit anderen Waren, und zwar gleich, ob ohne oder nach Verarbeitung, Verbindung, Vermischung oder Vermengung weiter veräußert, so gilt die oben in Nummer 3 vereinbarte Vorausabtretung nur in Höhe des Faktorenwertes der Vorbehaltsgegenstände, die zusammen mit den anderen Waren weiter veräußert worden sind.

5. Werden Vorbehaltsgegenstände vom Besteller bzw. in dessen Auftrag als wesentliche Bestandteile in das Grundstück eines Dritten eingebaut, so tritt der Besteller schon jetzt gegen den Dritten oder den, den es angeht, etwa entstehende Forderungen auf Vergütung mit allen Nebenrechten, einschließlich der Einräumung einer Sicherungshypothek an die Karl Hermann GmbH ab.

6. Werden Vorbehaltsgegenstände als wesentliche Bestandteile in das Grundstück des Bestellers eingebaut, so tritt dieser schon jetzt die aus einer Veräußerung des Grundstücks oder von Grundstücksrechten

entstehenden Forderungen mit allen Nebenrechten an die Karl Hermann GmbH ab.

7. Wenn der Wert der für die Karl Hermann GmbH nach den vorstehenden Bestimmungen bestehenden Sicherheiten den Wert der Forderungen des Unternehmers – nicht nur vorübergehend – um insgesamt mehr als 20 % übersteigt, so ist die Karl Hermann GmbH auf Verlangen des Bestellers zur entsprechenden Freigabe von Sicherheiten seiner Wahl verpflichtet.

8. Bei vertragswidrigem Verhalten des Bestellers, insbesondere bei Zahlungsverzug ist der Verkäufer zur Rücknahme der gelieferten Gegenstände nach Mahnung und Rücktrittserklärung berechtigt und der Besteller zur Herausgabe verpflichtet. Hat der Besteller den Vertrag erfüllt, so hat die Karl Hermann GmbH die Gegenstände zurückzugeben.

§ 9 Zahlung

1. Soweit nichts anderes vereinbart ist, sind die Rechnungen der Karl Hermann GmbH innerhalb 10 Tagen mit 2% Skonto oder 30 Tage ab Rechnungsstellung ohne Abzug zahlbar. Lieferung ab Werk zzgl. Fracht und Verpackung.

2. Lohnaufträge sind sofort rein netto zu bezahlen.

3. Die Ablehnung von Schecks oder Wechseln behält sich die Karl Hermann GmbH ausdrücklich vor. Die Annahme erfolgt stets nur erfüllungshalber. Diskont- und Wechselspesen gehen zu Lasten des Bestellers und sind sofort fällig.

4. Wenn der Karl Hermann GmbH Umstände bekannt werden, die die Kreditwürdigkeit des Bestellers in Frage stellen, dieser insbesondere einen Scheck nicht einlöst oder seine Zahlungen einstellt, ist die Karl Hermann GmbH berechtigt, die gesamte Restschuld fällig zu stellen, auch wenn er Schecks angenommen hat. Zudem ist die Karl Hermann GmbH in diesem Fall berechtigt, Vorauszahlungen oder Sicherheitsleistungen zu verlangen.

5. Stellt der Besteller seine Zahlungen endgültig ein und/oder wird ein Insolvenzverfahren über sein Vermögen beantragt, so ist die Karl Hermann GmbH auch berechtigt, von dem noch nicht erfüllten Teil des Vertrages zurückzutreten.

6. Die Karl Hermann GmbH ist berechtigt, trotz anders lautender Bestimmungen des Bestellers Zahlungen zunächst auf dessen ältere Schulden anzurechnen. Die Karl Hermann GmbH wird den Besteller über diese Art der erfolgten Verrechnung informieren. Sind bereits Kosten und Zinsen entstanden, so ist die Karl Hermann GmbH berechtigt, die Zahlung zunächst auf die Kosten, dann auf die Zinsen und zuletzt auf die Hauptleistung anzurechnen.

7. Gerät der Besteller in Zahlungsverzug, so ist die Karl Hermann GmbH berechtigt, den jeweiligen gesetzlichen Verzugszins zu berechnen. Die Geltendmachung eines darüber hinausgehenden Verzugschadens der Karl Hermann GmbH bleibt vorbehalten. Dem Besteller bleibt es in den vorbezeichneten Fällen unbenommen, einen geringeren Schaden nachzuweisen, der dann maßgeblich ist.

8. Die Aufrechnung seitens des Bestellers ist ausgeschlossen, soweit es sich nicht um rechtskräftige festgestellte oder der Karl Hermann GmbH nicht bestrittene Gegenforderungen handelt.

§ 10 Anwendbares Recht, Gerichtsstand, Teilnichtigkeit

1. Für diese Geschäftsbedingungen und die gesamten Rechtsbeziehungen zwischen der Karl Hermann GmbH und Besteller gilt das Recht der Bundesrepublik Deutschland.

2. Soweit der Besteller Kaufmann im Sinne des Handelsgesetzbuches, juristische Person des öffentlichen Rechts oder öffentlich-rechtlichen Sondervermögens ist, ist der Geschäftssitz der Karl Hermann GmbH ausschließlicher Gerichtsstand für alle sich aus dem Vertragsverhältnis unmittelbar oder mittelbar ergebenden Streitigkeiten.

3. Sollte eine Bestimmung in diesen Geschäftsbedingungen unwirksam sein oder werden, so wird hiervon die Wirksamkeit aller sonstigen Bestimmungen und Vereinbarungen zwischen der Karl Hermann GmbH und Besteller nicht berührt.